

LISTINO RICAMBI

Febbraio 2020



POST
VENDITA



ACQUA
BREVETTI

Trattare l'acqua è
utile e vantaggioso



I sei punti



Il POST VENDITA di ACQUA BREVETTI si riassume in sei punti

- 1 Contatti
- 2 Garanzia legale
- 3 Ricambi
- 4 Mantenimento
- 5 Gestione avviamenti
- 6 Tessera attivazione garanzia



1 CONTATTI

Il servizio Post Vendita Acqua Brevetti è a vostra disposizione per qualsiasi richiesta e consulenza inerente ai prodotti. Vi indichiamo di seguito i nostri contatti:

postvendita@acquabrevetti.it

049 8973432

049 8974006 interno 3

Oltre al servizio interno Acqua Brevetti, è a disposizione una rete capillare di centri assistenza tecnica autorizzati su tutto il territorio nazionale.

Per consultare il centro assistenza più vicino alla tua zona, accedi al sito web, nell'area Post Vendita, digitando il tuo comune.





2 GARANZIA LEGALE

Acqua Brevetti SRL presta la garanzia di legge Direttiva 99/44/CE sui propri prodotti. Beneficiari della garanzia sono esclusivamente i consumatori, intendendosi per tali coloro che utilizzano i prodotti Acqua Brevetti SRL per scopi estranei a qualsiasi attività imprenditoriale o professionale.

La durata della garanzia è di **24 mesi** a decorrere dalla data di acquisto attestata da documento fiscale o da documento di equivalente valore salvo le limitazioni ed estensioni sotto indicate.

La garanzia copre il prodotto Acqua Brevetti ed i suoi componenti.

La garanzia non copre i difetti sul prodotto Acqua Brevetti che:

1. dipendano da una non corretta installazione del prodotto;
2. siano conseguenza di un utilizzo non conforme alle istruzioni, di manomissioni o conseguenza di una non corretta manutenzione del prodotto;
3. derivino dalla normale usura e comunque tutti i materiali deteriorabili di consumo come: filtri a cartuccia di qualsiasi tipo e natura, reagenti test-kit, lampade sterilizzatrici, ecc...;
4. riguardino aspetti non funzionali od incidano sull'estetica del prodotto;
5. siano stati provocati da fattori esterni come, a titolo di esempio, malfunzionamenti della rete elettrica o idrica, eventi naturali, vandalismi od altri eventi di forza maggiore;
6. risultino provocati dal prodotto o dall'apparecchiatura in cui sono stati incorporati ed a cui sono stati allacciati;
7. dipendano dall'utilizzo di materiali di consumo non a marchio Acqua Brevetti.



2 GARANZIA LEGALE

Estensioni di garanzia sui prodotti BravoCAB / Calex addolcitore cabinato – Bravostandard PLUS addolcitore doppio corpo, per:

- Bombola contenimento resina: 10 anni – Valvola (meccanica): 5 anni – Valvola (elettronica): 3 anni

Estensioni di garanzia sui prodotti Bravostandard addolcitore doppio corpo e Bravostandard DC, per:

- Bombola contenimento resina: 5 anni – Valvola (meccanica): 5 anni - [ad eccezione] Valvola (elettronica): 1 anno

Per tutto quanto qui non indicato si rimanda alle disposizioni di legge vigenti in materia di garanzia di legge per il consumatore.

Per agevolare la pratica di gestione del RICAMBIO IN GARANZIA, ricordiamo a tutti i nostri Centri assistenza di fotografare o di comunicarci il Serial Number - SN riportato in etichetta o stampato direttamente nel prodotto.



3 RICAMBI

Acqua Brevetti mette a vostra disposizione un **listino ricambi** suddiviso in schede prodotti.

È possibile scaricare nei formati pdf ed excel, la versione sempre aggiornata, nell'area riservata, nella sezione Post Vendita del sito web www.acquabrevetti.it.

Il listino ricambi è gestito in schede prodotto; ogni scheda contiene:

- 1 - Codici e prezzi dei ricambi
- 2 - Materiale di consumo

Per il primo punto, si deve considerare lo sconto LISTINO RICAMBI;

Per il secondo punto, si deve considerare lo sconto del CATALOGO LISTINO in vigore

Di seguito un esempio testata scheda prodotto per la consultazione:

FILTRO BRAVO - RICAMBI

↑
Tipologia prodotto

Categoria: FILTRAZIONE
SCHEDA A.100 - Pag. 1/2

Categoria _____ ↑ ↑ _____ Numero
scheda

Legenda categoria:

A Filtrazione

B Dispositivo multifunzionale

C Addolcimento - Addolcitori completi

D Addolcimento - Accessori per addolcitori

E Sistemi anticalcare e stazioni dosaggio

F Affinatori d'acqua

G Osmosi

H Defangazione e filtrazione circuiti chiusi

I Frigo gasatori

L Deatterizzatori

M Sistemi anti legionella

N Strumenti di controllo

Z Materiali di consumo e kit analisi





4 MANTENIMENTO

Un impianto di trattamento acqua necessita di una regolare manutenzione periodica, preferibile ad un intervento di riparazione, evitando costi aggiuntivi e perdite di tempo.

Sono a disposizione i nostri centri assistenza autorizzati, per proporre contratti di manutenzione dedicati in funzione alla tipologia dei prodotti.

La manutenzione prevede:

- Il controllo generale del funzionamento delle apparecchiature;
- Interventi di sanificazione periodici dove necessari;
- Fornitura e gestione dei materiali di consumo.





5 GESTIONE AVVIAMENTI

I centri assistenza tecnica sono a disposizione per la gestione degli avviamenti e prima accensione delle apparecchiature Acqua Brevetti.

Il servizio è GRATUITO solamente per i seguenti prodotti:

- BravoCAB addolcitore cabinato - Linea domestica
- BravoSTANDARD ECO addolcitore doppio corpo - Linea professionale da 15 a 30 lt. di resina
- BravoSTANDARD PLUS addolcitore doppio corpo - Linea professionale da 28 a 115 lt. di resina
- BravoSTANDARD addolcitore doppio corpo - Linea professionale da 40 a 300 lt. di resina
- BravoSTANDARD DC addolcitore doppio corpo - doppia colonna - Linea professionale da 60 a 125 lt. di resina





6 TESSERA ATTIVAZIONE GARANZIA

Ogni prodotto è dotato di una tessera attivazione garanzia.

Collegandosi al sito www.acquabrevetti.it o scaricando l'App Acqua Brevetti, si potrà accedere alla voce "Attivazione Garanzia" presente nel menù.

Si aprirà una pagina da compilare con i propri dati personali ed il SN (codice matricola) del prodotto acquistato.

Al termine della procedura si dovrà premere su "INVIA" ed attendere l'arrivo di un messaggio di risposta sull'indirizzo e-mail inserito in fase di registrazione.

In caso di mancato arrivo della conferma scrivere una mail all'indirizzo: postvendita@acquabrevetti.it.

Il codice matricola o SN (serial number) si può trovare stampato nel prodotto acquistato, si presenta come sotto nell'esempio ed è così composto:

Ex. 1111 222 06/17

↓ ↓ ↓
Ultimi 4 numeri Bar-Code Commessa Mese/Anno

L'attivazione online della garanzia consente di usufruire dei seguenti vantaggi:

1. Una più rapida gestione della riparazione;
2. Scoprire gli incentivi a te dedicati;
3. Essere sempre informato nelle importanti novità relative al prodotto installato.

Indice schede

CATEGORIA: FILTRAZIONE

Scheda	Descrizione	Rev.	m/a
A.100	Filtro Bravo	1	05/20
A.102	Filtro BravoDUE	1	05/20
A.104	Filtro MiniBravo	1	05/20
A.106	Filtro PuliFIL	1	05/20
A.108	Filtro PuliMATIC	2	07/20
A.110	Filtro PuliMATIC	1	05/20
A.112	Filtro BravoFIL	1	05/20
A.114	Filtro BravoFIL PLUS	1	05/20
A.116	Filtro BravoMATIC	2	07/20
A.118	Filtro BravoMATIC	1	05/20
A.120	Filtro BravoMAX-M	0	02/20
A.122	Filtro BravoMAX-A	1	07/20
A.124	Filtro BravoCalor	0	02/20
A.126	Contenitore tre pezzi	0	02/20
A.128	Filtri industriali - Mod.Symplex - Mod.Brush - Mod.Turbonet	0	02/20

CATEGORIA: DISPOSITIVO MULTIFUNZIONALE

Scheda	Descrizione	Rev.	m/a
B.100	Kit Facile	2	06/20

CATEGORIA: ADDOLCIMENTO

Scheda	Descrizione	Rev.	m/a
--------	-------------	------	-----

Addolcitori completi

C.100	Addolcitore BravoCAB	5	09/20
C.102	Addolcitore CALEX	4	09/20
C.104	Addolcitore BravoSTANDARD PLUS 28 - 35 - 42 - 57 Litri	2	05/20
	Addolcitore BravoSTANDARD PLUS 85 - 115 Litri	2	05/20

CATEGORIA: ADDOLCIMENTO

Scheda	Descrizione	Rev.	m/a
Componenti per addolcitori			
D.100	Accessori addolcitori - Linea BravoSTANDARD modelli ECO e ST	0	02/20
D.102	Valvola mod.AUTOTROL 255/440 - 460i - Linea BravoSTANDARD ECO	2	06/20
D.104	Valvola mod.AUTOTROL 255/740 - 760 - Linea BravoSTANDARD ECO	1	06/20
D.106	Valvola mod.FLECK 5600 SE - SXT - Ex Linea BravoCAB	1	05/20
D.108	Valvola mod.FLECK 6700 UF - Ex Linea BravoCAB	1	05/20
D.110	Valvola mod.FLECK 9000 - Linea BravoSTANDARD DC	0	02/20
D.112	Valvola mod.FLECK 9500 - Linea BravoSTANDARD DC	0	02/20
D.114	Valvola mod.SIATA V132 - Linea BravoSTANDARD	1	05/20
D.116	Valvola mod.SIATA V230 - Linea BravoSTANDARD	1	05/20
D.118	Valvola mod.SIATA V250 - Linea BravoSTANDARD	0	02/20
D.120	Valvola mod.SIATA V360 - Linea BravoSTANDARD	1	07/20

CATEGORIA: SISTEMI ANTICALCARE E STAZIONI DOSAGGIO

Scheda	Descrizione	Rev.	m/a
E.100	Pompa dosatrice meccanica MiniDOS (serbatoio a vite)	1	05/20
E.102	Pompa dosatrice meccanica MiniDOS (serbatoio a baionetta)	2	05/20
E.104	Pompa dosatrice meccanica MiniDUE	2	05/20
E.106	Pompa dosatrice MiniDUE Filtro	1	05/20
E.108	Pompa dosatrice BravaDos	2	07/20
E.110	Dosatori Polidos Ottone	1	09/20
E.112	Accessori stazione di dosaggio Dosanet e Simply	1	02/20

CATEGORIA: AFFINATORI D'ACQUA

Scheda	Descrizione	Rev.	m/a
F.100	Affinatori d'acqua Linea BravoCasa 1	2	05/20
F.102	Affinitore d'acqua Kit Bravo-Pro	3	05/20

CATEGORIA: OSMOSI

Scheda	Descrizione	Rev.	m/a
G.100	Osmosi Sottolavello Linea BravoCasa 2 - Carenatura in lamiera	2	06/20
G.102	Osmosi Sottolavello Linea BravoCasa 2	3	06/20
G.104	Osmosi Linea BravoOsma	2	07/20

CATEGORIA: DEFANGAZIONE E FILTRAZIONE CIRCUITI CHIUSI

Scheda	Descrizione	Rev.	m/a
H.100	BravoTherm 500	0	02/20

CATEGORIA: FRIGO GASATORI

Scheda	Descrizione	Rev.	m/a
I.100	Frigo gasatore Casamia	6	09/20
I.102	Frigo gasatore sottolavello Casamia S	7	09/20
I.104	Frigo gasatore BravoCasa 3	2	07/20
I.106	Frigo gasatore BravoCasa 3 IN	1	05/20
I.108	Fontanella refrigerante BravoCasa 4	1	05/20

CATEGORIA: DEBATTERIZZATORI

Scheda	Descrizione	Rev.	m/a
L.100	Debatterizzatori Linea Ultra-V	0	02/20
L.102	Debatterizzatori Linea DB	0	02/20

CATEGORIA: SISTEMI ANTI-LEGIONELLA

Scheda	Descrizione	Rev.	m/a
M.100	Control Panel X1000	0	02/20
M.102	Control Panel X3000	0	05/20

CATEGORIA: STRUMENTI DI CONTROLLO

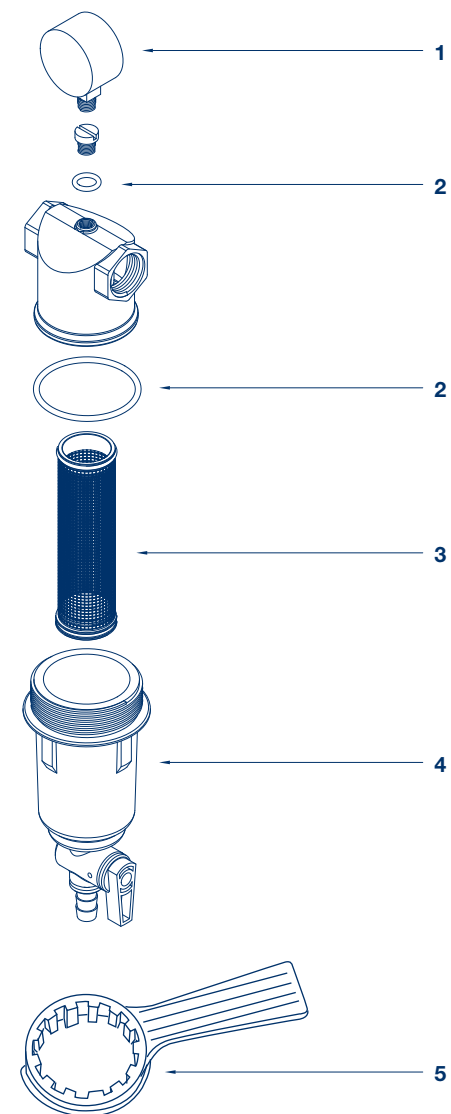
Scheda	Descrizione	Rev.	m/a
N.100	Tower Control X2000	0	02/20

MATERIALI DI CONSUMO

Scheda	Descrizione	Rev.	m/a
Z.100	Materiali di consumo	2	06/20

FILTRO BRAVO - RICAMBI

Pos.	Codice	Descrizione	Q.tà	Prezzo unitario
1	23022002	MANOMETRO D.40 / 0-12 bar	1	€ 14,00
2	99004007	KIT O-RING FILTRO BRAVO (n° 2 pezzi)	1	€ 3,80
3	99009001	ASSIEME CARTUCCIA 89 µ C/O. RING (standard)	1	€ 23,50
	99009003	ASSIEME CARTUCCIA 50 µ C/O. RING	1	€ 24,00
4	99004003	ASSIEME VASO C/O-RING E RUBINETTO	1	€ 32,00
5	01022018	CHIAVE APERTURA VASO	1	€ 11,00



MATERIALE DI CONSUMO E MANUTENZIONE

Applicare lo sconto del listino prodotti in vigore

Codice	Descrizione	Q.tà	Prezzo unitario
48170005	KIT SANITY Prodotto sanificante per processi di igienizzazione barattoli da 1 Kg. - confezione da Kg. 4	1	€ 84,00
48105016	KIT ANALISI PEROSSIDI per kit sanity Il kit ti permette di verificare se la sanificazione è stata eseguita correttamente	1	€ 85,00
48500007	Silicone alimentare adatto alla lubrificazione delle parti meccaniche e o-ring	1	€ 74,00

LINEA GUIDA PER LA CORRETTA MANUTENZIONE FILTRO BRAVO

Categoria: **FILTRAZIONE**
SCHEDA A.100 - Pag. 2/2

Descrizione	1 anno	2 anni	3 anni	4 anni	5 anni
ASSIEME CARTUCCIA	Pulizia	Pulizia	Pulizia	Pulizia	Cambiare se necessario
O-RING	Verifica tenuta filtro In caso di perdita cambiare	Verifica tenuta filtro In caso di perdita cambiare	Verifica tenuta filtro In caso di perdita cambiare	Verifica tenuta filtro In caso di perdita cambiare	Verifica tenuta filtro In caso di perdita cambiare
MANOMETRO	Verifica funzionamento	Verifica funzionamento	Verifica funzionamento	Verifica funzionamento	Verifica funzionamento
INTERVENTO DI SANIFICAZIONE	Da eseguire Da eseguire per periodi di inutilizzo superiori ai 30 giorni Da eseguire alla sostituzione della cartuccia filtrante	Da eseguire Da eseguire per periodi di inutilizzo superiori ai 30 giorni Da eseguire alla sostituzione della cartuccia filtrante	Da eseguire Da eseguire per periodi di inutilizzo superiori ai 30 giorni Da eseguire alla sostituzione della cartuccia filtrante	Da eseguire Da eseguire per periodi di inutilizzo superiori ai 30 giorni Da eseguire alla sostituzione della cartuccia filtrante	Da eseguire Da eseguire per periodi di inutilizzo superiori ai 30 giorni Da eseguire alla sostituzione della cartuccia filtrante

NOTE:

- Parti elettroniche: /
- O-RING: durata influenzata dalla concentrazione di cloro in acqua
- Componenti filtro: durata influenzata in riferimento all'installazione di applicazioni più o meno gravose

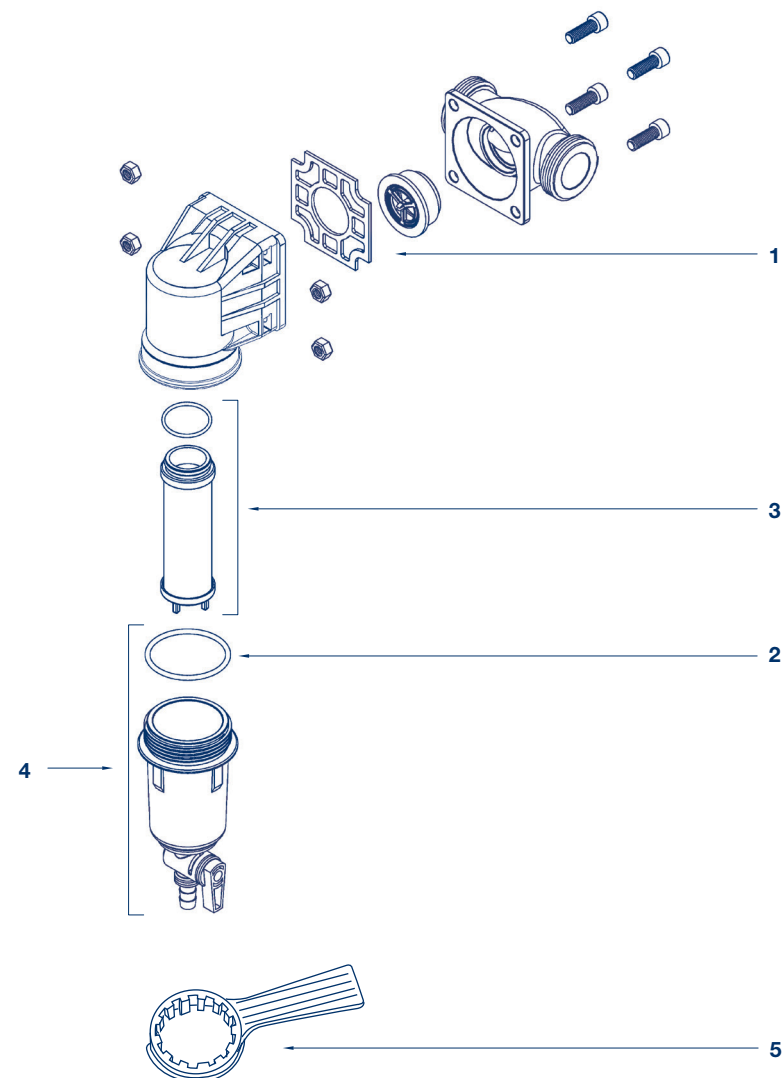
INDICAZIONI UTILI:

Verificare che non vi siano perdite di acqua nell'operazione di apertura e chiusura del rubinetto del vaso filtro

FILTRO BRAVODUE - RICAMBI

Categoria: FILTRAZIONE
 SCHEDA A.102 - Pag. 1/2

Pos.	Codice	Descrizione	Q.tà	Prezzo unitario
1	17007002	GUARNIZIONE SAGOMATA TESTATA	1	€ 5,00
2	17022017	O-RING 161	1	€ 1,40
3	99009005	ASSIEME CARTUCCIA 89 µ CON O-RING (standard)	1	€ 18,00
4	99004003	ASSIEME VASO C.ORING E RUBINETTO	1	€ 32,00
5	01022018	CHIAVE APERTURA VASO	1	€ 11,00



MATERIALE DI CONSUMO E MANUTENZIONE

Applicare lo sconto del listino prodotti in vigore

Codice	Descrizione	Q.tà	Prezzo unitario
48170005	KIT SANITY Prodotto sanificante per processi di igienizzazione barattoli da 1 Kg. - confezione da Kg. 4	1	€ 84,00
48105016	KIT ANALISI PEROSSIDI per kit sanity Il kit ti permette di verificare se la sanificazione è stata eseguita correttamente	1	€ 85,00
48500007	Silicone alimentare adatto alla lubrificazione delle parti meccaniche e o-ring	1	€ 74,00

LINEA GUIDA PER LA CORRETTA MANUTENZIONE FILTRO BRAVODUE

Categoria: FILTRAZIONE
SCHEDA A.102 - Pag. 2/2

Descrizione	1 anno	2 anni	3 anni	4 anni	5 anni
ASSIEME CARTUCCIA	Pulizia	Pulizia	Pulizia	Pulizia	Cambiare se necessario
O-RING	Verifica tenuta filtro In caso di perdita cambiare	Verifica tenuta filtro In caso di perdita cambiare	Verifica tenuta filtro In caso di perdita cambiare	Verifica tenuta filtro In caso di perdita cambiare	Verifica tenuta filtro In caso di perdita cambiare
INTERVENTO DI SANIFICAZIONE	Da eseguire Da eseguire per periodi di inutilizzo superiori ai 30 giorni Da eseguire alla sostituzione della cartuccia filtrante	Da eseguire Da eseguire per periodi di inutilizzo superiori ai 30 giorni Da eseguire alla sostituzione della cartuccia filtrante	Da eseguire Da eseguire per periodi di inutilizzo superiori ai 30 giorni Da eseguire alla sostituzione della cartuccia filtrante	Da eseguire Da eseguire per periodi di inutilizzo superiori ai 30 giorni Da eseguire alla sostituzione della cartuccia filtrante	Da eseguire Da eseguire per periodi di inutilizzo superiori ai 30 giorni Da eseguire alla sostituzione della cartuccia filtrante

NOTE:

- Parti elettroniche: /
- O-ring: durata influenzata dalla concentrazione di cloro in acqua
- Componenti filtro: durata influenzata in riferimento all'installazione di applicazioni più o meno gravose

INDICAZIONI UTILI:

Verificare che non vi siano perdite di acqua nell'operazione di apertura e chiusura del rubinetto del vaso filtro

FILTRO MINIBRAVO - RICAMBI

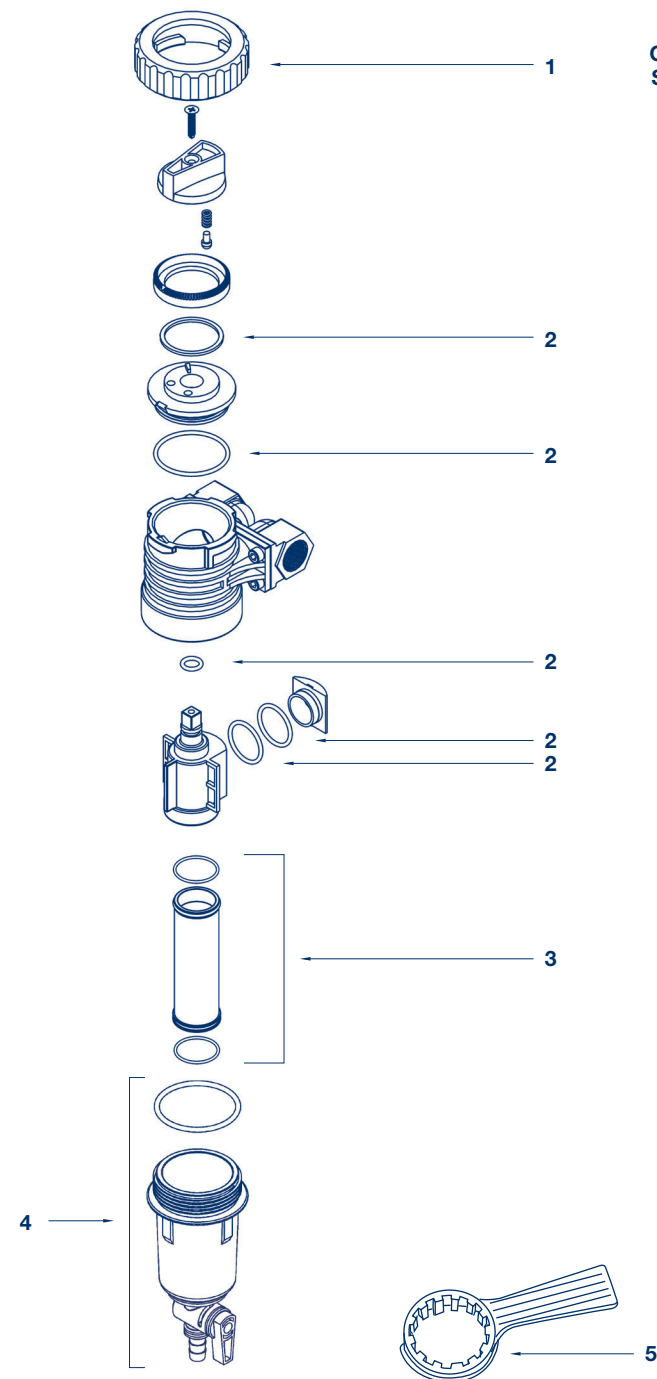
Pos.	Codice	Descrizione	Q.tà	Prezzo unitario
1	01004005	GHIERA DATARIO CALENDARIO	1	€ 8,00
2	99004008	KIT O-RING (n° 5 pezzi)	1	€ 6,00
3	99004006	ASSIEME CARTUCCIA 89 µ CON O-RING (standard)	1	€ 23,00
4	99004003	ASSIEME VASO CON O-RING E RUBINETTO	1	€ 32,00
5	01022018	CHIAVE APERTURA VASO	1	€ 11,00



MATERIALE DI CONSUMO E MANUTENZIONE

Applicare lo sconto del listino prodotti in vigore

Codice	Descrizione	Q.tà	Prezzo unitario
48170005	KIT SANITY Prodotto sanificante per processi di igienizzazione barattoli da 1 Kg. - confezione da Kg. 4	1	€ 84,00
48105016	KIT ANALISI PEROSSIDI per kit sanity Il kit ti permette di verificare se la sanificazione è stata eseguita correttamente	1	€ 85,00
48500007	Silicone alimentare adatto alla lubrificazione delle parti meccaniche e o-Ring	1	€ 74,00



Categoria: FILTRAZIONE
SCHEDA A.104 - Pag. 1/2

LINEA GUIDA PER LA CORRETTA MANUTENZIONE FILTRO MINIBRAVO

Categoria: **FILTRAZIONE**
SCHEDA A.104 - Pag. 2/2

Descrizione	1 anno	2 anni	3 anni	4 anni	5 anni
ASSIEME CARTUCCIA	Pulizia	Pulizia	Pulizia	Pulizia	Cambiare se necessario
O-RING	Verifica tenuta filtro In caso di perdita cambiare	Verifica tenuta filtro In caso di perdita cambiare	Verifica tenuta filtro In caso di perdita cambiare	Verifica tenuta filtro In caso di perdita cambiare	Verifica tenuta filtro In caso di perdita cambiare
INTERVENTO DI SANIFICAZIONE	Da eseguire Da eseguire per periodi di inutilizzo superiori ai 30 giorni Da eseguire alla sostituzione della cartuccia filtrante	Da eseguire Da eseguire per periodi di inutilizzo superiori ai 30 giorni Da eseguire alla sostituzione della cartuccia filtrante	Da eseguire Da eseguire per periodi di inutilizzo superiori ai 30 giorni Da eseguire alla sostituzione della cartuccia filtrante	Da eseguire Da eseguire per periodi di inutilizzo superiori ai 30 giorni Da eseguire alla sostituzione della cartuccia filtrante	Da eseguire Da eseguire per periodi di inutilizzo superiori ai 30 giorni Da eseguire alla sostituzione della cartuccia filtrante

NOTE:

- Parti elettroniche: /
- O-ring: durata influenzata dalla concentrazione di cloro in acqua
- Componenti filtro: durata influenzata in riferimento all'installazione di applicazioni più o meno gravose

INDICAZIONI UTILI:

Verificare che non vi siano perdite di acqua nell'operazione di apertura e chiusura del rubinetto del vaso filtro

FILTRO PULIFIL - RICAMBI

Categoria: **FILTRAZIONE**
 SCHEDA A.106 - Pag. 1/2

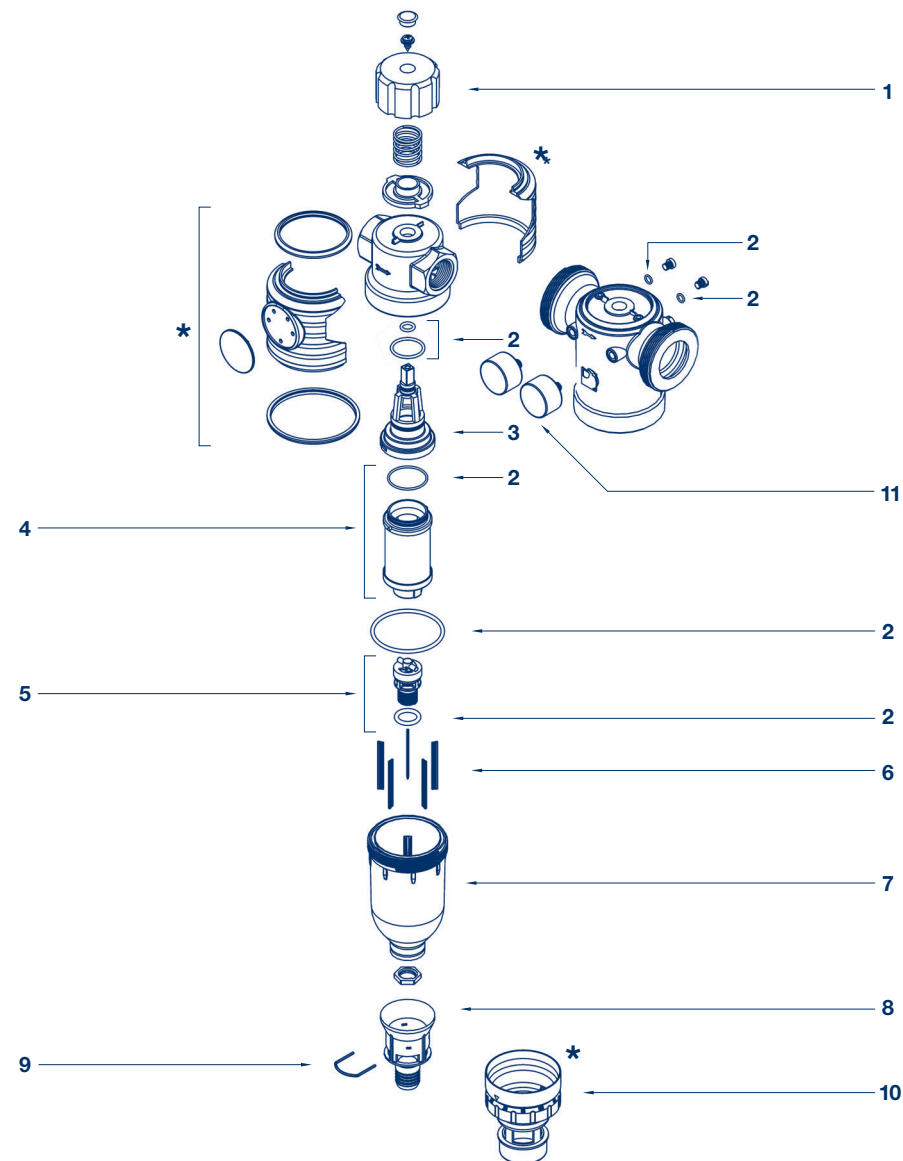
Pos.	Codice	Descrizione	Q.tà	Prezzo unitario
1	01022012	MANOPOLA SERIGRAFATA	1	€ 10,40
2	99003015	KIT O-RING PULIFIL/PULIMATIC ¾-1-1 ¼ (n° 5 pezzi)	1	€ 6,00
	99003022	KIT O-RING PULIFIL/PULIMATIC 1"½-2 (n° 7 pezzi)	1	€ 6,00
3	99003007	ASSIEME GIRANTE C/O-RING ¾-1-1 ¼	1	€ 15,00
	99003020	ASSIEME GIRANTE C/O-RING 1 ½-2	1	€ 16,00
4	99003001	ASSIEME CARTUCCIA 89 µ - ¾-1-1 ¼ (standard)	1	€ 23,00
	99003002	ASSIEME CARTUCCIA 30 µ - ¾-1-1 ¼	1	€ 27,00
	99003003	ASSIEME CARTUCCIA 50 µ - ¾-1-1 ¼	1	€ 27,00
	99003010	ASSIEME CARTUCCIA 150 µ - ¾-1-1 ¼	1	€ 27,00
	99003005	ASSIEME CARTUCCIA 89 µ - 1 ½-2 (standard)	1	€ 32,00
	99003006	ASSIEME CARTUCCIA 30 µ - 1 ½-2	1	€ 36,00
	99003009	ASSIEME CARTUCCIA 50 µ - 1 ½-2	1	€ 36,00
	99003011	ASSIEME CARTUCCIA 150 µ - 1 ½-2	1	€ 36,00
5	99022001	ASSIEME SCARICO CON O-RING	1	€ 29,00
6	24022002	SPAZZOLA L.61 - ¾-1-1 ¼	5	€ 5,00
	24022003	SPAZZOLA L.123 - 1 ½-2	5	€ 7,00
	24022002ARG	SPAZZOLA L.61 C/FILO ARGENTO - ¾-1-1 ¼	5	€ 5,80
	24022003ARG	SPAZZOLA L.123 C/FILO ARGENTO - 1 ½-2	5	€ 7,80
7	14022001P	VASO (filtri produzione fino 2008)	1	€ 46,00
	14022001	VASO	1	€ 38,00
8	01022021	COPERTURA SCARICO FINALE (filtri produzione fino 05/2016)	1	€ 6,00
9	11022023	FORCELLA SCARICO (filtri produzione fino 05/2016)	1	€ 3,00
10	99022021	ASSIEME COPERTURA SCARICO CON GHIERA DATARIO	1	€ 13,00
11	23022032	MANOMETRO FRONTALE Ø 40	2	€ 15,60



MATERIALE DI CONSUMO E MANUTENZIONE

Applicare lo sconto del listino prodotti in vigore

Codice	Descrizione	Q.tà	Prezzo unitario
48170005	KIT SANITY Prodotto sanificante per processi di igienizzazione barattoli da 1 Kg. - confezione da Kg. 4	1	€ 84,00
48105016	KIT ANALISI PEROSSIDI per kit sanity Il kit ti permette di verificare se la sanificazione è stata eseguita correttamente	1	€ 85,00
48500007	Silicone alimentare adatto alla lubrificazione delle parti meccaniche e o-ring	1	€ 74,00



* Revisione prodotto Luglio 2016

Rev.1 - Febbraio 2020

LINEA GUIDA PER LA CORRETTA MANUTENZIONE FILTRO PULIFIL

Categoria: FILTRAZIONE
SCHEDA A.106 - Pag. 2/2

Descrizione	1 anno	2 anni	3 anni	4 anni	5 anni
ASSIEME CARTUCCIA	Pulizia	Pulizia	Pulizia	Pulizia	Cambiare se necessario
O-RING	Verifica tenuta filtro In caso di perdita cambiare	Verifica tenuta filtro In caso di perdita cambiare	Verifica tenuta filtro In caso di perdita cambiare	Verifica tenuta filtro In caso di perdita cambiare	Verifica tenuta filtro In caso di perdita cambiare
INTERVENTO DI SANIFICAZIONE	Da eseguire Da eseguire per periodi di inutilizzo superiori ai 30 giorni Da eseguire alla sostituzione della cartuccia filtrante	Da eseguire Da eseguire per periodi di inutilizzo superiori ai 30 giorni Da eseguire alla sostituzione della cartuccia filtrante	Da eseguire Da eseguire per periodi di inutilizzo superiori ai 30 giorni Da eseguire alla sostituzione della cartuccia filtrante	Da eseguire Da eseguire per periodi di inutilizzo superiori ai 30 giorni Da eseguire alla sostituzione della cartuccia filtrante	Da eseguire Da eseguire per periodi di inutilizzo superiori ai 30 giorni Da eseguire alla sostituzione della cartuccia filtrante

NOTE:

- Parti elettroniche: /
- O-ring: durata influenzata dalla concentrazione di cloro in acqua
- Componenti filtro: durata influenzata in riferimento all'installazione di applicazioni più o meno gravose

INDICAZIONI UTILI:

Verificare con la rotazione in senso orario della manopola superiore, (primo scatto = apertura - secondo scatto = chiusura) l'apertura e la chiusura della valvola di scarico del filtro, assicurandosi che non vi siano perdite di acqua.

Se presenti i manometri, verificarne il funzionamento.

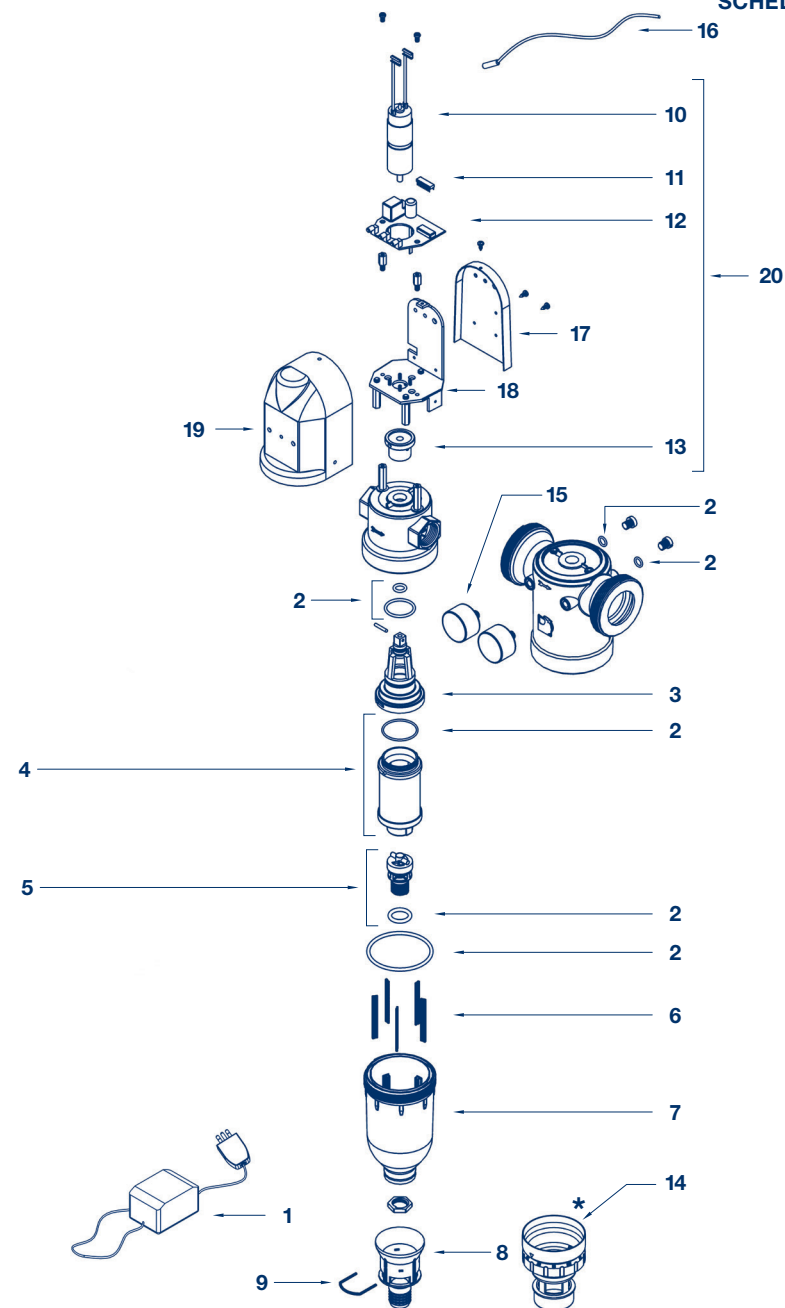
FILTRO PULIMATIC - RICAMBI

versione ¾-1"-1"¼ fuori produzione da 09/2018

versione 1"½-2" fuori produzione da 08/2019

Categoria: **FILTRAZIONE**
SCHEDA A.108 - Pag. 1/3

Pos.	Codice	Descrizione	Q.tà	Prezzo unitario
1	23022006	ALIMENTATORE 230V (standard)	1	€ 60,00
	23022033	ALIMENTATORE 110V	1	€ 60,00
2	99003015	KIT O-RING PULIFIL/PULIMATIC ¾-1-1 ¼ (n° 5 pezzi)	1	€ 6,00
	99003022	KIT O-RING PULIFIL/PULIMATIC 1"½-2 (n° 7 pezzi)	1	€ 6,00
3	99003026	ASSIEME GIRANTE CORTA CON O-RING ¾-1-1 ¼	1	€ 15,00
	99003027	ASSIEME GIRANTE CORTA CON O-RING 1 ½-2	1	€ 16,00
4	99003001	ASSIEME CARTUCCIA 89 µ - ¾-1-1 ¼ (standard)	1	€ 23,00
	99003002	ASSIEME CARTUCCIA 30 µ - ¾-1-1 ¼	1	€ 27,00
	99003003	ASSIEME CARTUCCIA 50 µ - ¾-1-1 ¼	1	€ 27,00
	99003010	ASSIEME CARTUCCIA 150 µ - ¾-1-1 ¼	1	€ 27,00
	99003005	ASSIEME CARTUCCIA 89 µ - 1 ½-2 (standard)	1	€ 32,00
	99003006	ASSIEME CARTUCCIA 30 µ - 1 ½-2	1	€ 36,00
	99003009	ASSIEME CARTUCCIA 50 µ - 1 ½-2	1	€ 36,00
	99003011	ASSIEME CARTUCCIA 150 µ - 1 ½-2	1	€ 36,00
5	99022001	ASSIEME SCARICO CON O-RING	1	€ 29,00
6	24022002	SPAZZOLA L.61 - ¾-1-1 ¼	5	€ 5,00
	24022003	SPAZZOLA L.123 - 1 ½-2	5	€ 7,00
	24022002ARG	SPAZZOLA L.61 CON FILO ARGENTO - ¾-1-1 ¼	5	€ 5,80
	24022003ARG	SPAZZOLA L.123 CON FILO ARGENTO - 1 ½-2	5	€ 7,80
7	14022001P	VASO (filtri produzione fino 2008)	5	€ 46,00
	14022001	VASO	1	€ 38,00
8	01022021	COPERTURA SCARICO FINALE (filtri produzione fino 05/2016)	1	€ 6,00
9	11022023	FORCELLA SCARICO (filtri produzione fino 05/2016)	1	€ 3,00
10	99020003	ASSIEME MOTORIDUTTORE	1	€ 84,00
11	23022017	MICROCHIP PER CIRCUITO PROGRAMMA 10 GIRI 2 ORE	1	€ 18,00
	23022018	MICROCHIP PER CIRCUITO PROGRAMMA 10 GIRI 12 ORE	1	€ 18,00
12	23022016	CIRCUITO FILTRO	1	€ 60,00
13	99020002	ASSIEME GIUNTO C/CALAMITE	1	€ 18,00
14	99022021	ASSIEME COPERTURA SCARICO CON GHIERA DATARIO	1	€ 13,00
15	23022032	MANOMETRO FRONTALE Ø 40	2	€ 15,60
16	23022014	CAVO ALIMENTAZIONE CIRCUITO FILTRO	1	€ 11,00
20	99020004	ASSIEME MOVIMENTO SENZA DIFFERENZIALE POS. 10+11+12+13+17+18+19	1	€280,00



* Revisione prodotto da Luglio 2016

Rev.2 - Febbraio 2020

FILTRO PULIMATIC - RICAMBI

versione ¾-1"-1"¼ fuori produzione da 09/2018

versione 1"½-2" fuori produzione da 08/2019

Categoria: **FILTRAZIONE**
SCHEDA A.108 - Pag. 2/3



MATERIALE DI CONSUMO E MANUTENZIONE

Applicare lo sconto del listino prodotti in vigore

Codice	Descrizione	Q.tà	Prezzo unitario
48170005	KIT SANITY Prodotto sanificante per processi di igienizzazione barattoli da 1 Kg. - confezione da Kg. 4	1	€ 84,00
48105016	KIT ANALISI PEROSSIDI per kit sanity Il kit ti permette di verificare se la sanificazione è stata eseguita correttamente	1	€ 85,00
48500007	Silicone alimentare adatto alla lubrificazione delle parti meccaniche e o-ring	1	€ 74,00

LINEA GUIDA PER LA CORRETTA MANUTENZIONE FILTRO PULIMATIC

Categoria: **FILTRAZIONE**
SCHEDA A.108 - Pag. 3/3

Descrizione	1 anno	2 anni	3 anni	4 anni	5 anni
ASSIEME CARTUCCIA	Pulizia	Pulizia	Pulizia	Pulizia	Cambiare se necessario
O-RING	Verifica tenuta filtro In caso di perdita cambiare	Verifica tenuta filtro In caso di perdita cambiare	Verifica tenuta filtro In caso di perdita cambiare	Verifica tenuta filtro In caso di perdita cambiare	Verifica tenuta filtro In caso di perdita cambiare
ALIMENTATORE	Verifica funzionamento	Verifica funzionamento	Verifica funzionamento	Verifica funzionamento	Verifica funzionamento
LAVAGGIO MANUALE FORZATO CON VERIFICA CHIUSURA SCARICO	Verifica funzionamento	Verifica funzionamento	Verifica funzionamento	Verifica funzionamento	Verifica funzionamento
INTERVENTO DI SANIFICAZIONE	Da eseguire Da eseguire per periodi di inutilizzo superiori ai 30 giorni Da eseguire alla sostituzione della cartuccia filtrante	Da eseguire Da eseguire per periodi di inutilizzo superiori ai 30 giorni Da eseguire alla sostituzione della cartuccia filtrante	Da eseguire Da eseguire per periodi di inutilizzo superiori ai 30 giorni Da eseguire alla sostituzione della cartuccia filtrante	Da eseguire Da eseguire per periodi di inutilizzo superiori ai 30 giorni Da eseguire alla sostituzione della cartuccia filtrante	Da eseguire Da eseguire per periodi di inutilizzo superiori ai 30 giorni Da eseguire alla sostituzione della cartuccia filtrante

NOTE:

- Parti elettroniche: durata influenzata dalla qualità e stabilità della fonte di alimentazione
- O-ring: durata influenzata dalla concentrazione di cloro in acqua
- Componenti filtro: durata influenzata in riferimento all'installazione di applicazioni più o meno gravose

INDICAZIONI UTILI:

Nella fase di lavaggio manuale forzato, verificare l'apertura e la chiusura della valvola di scarico del filtro, assicurandosi che non vi siano perdite di acqua.

Se presenti i manometri, verificarne il funzionamento.

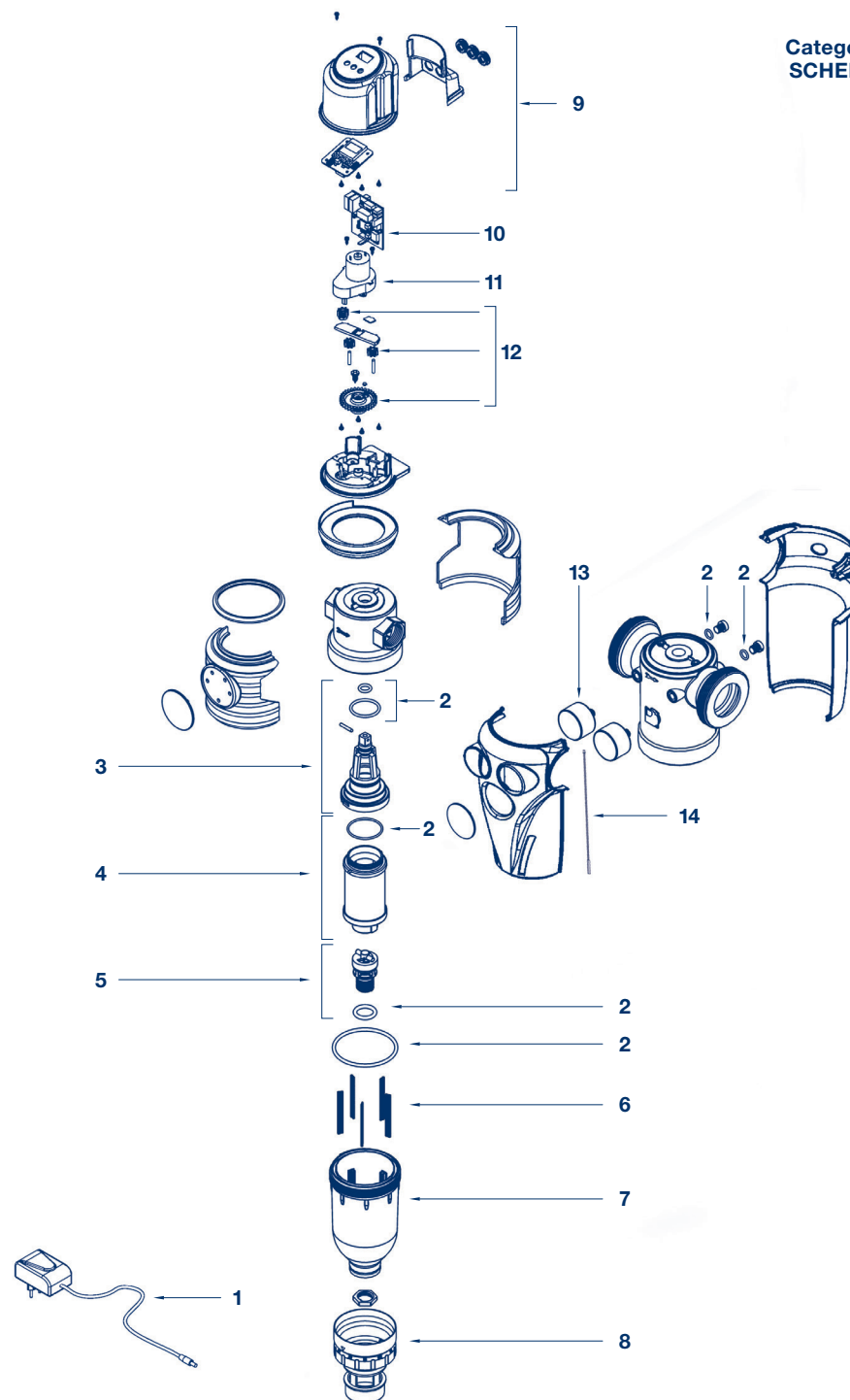
FILTRO PULIMATIC - RICAMBI

versione ¾-1"-1"¼ in produzione da 10/2018

versione 1"½-2" in produzione da 09/2019

Pos.	Codice	Descrizione	Q.tà	Prezzo unitario
1	99022030	KIT ALIMENTATORE 230V (standard)	1	€ 40,00
	23022043	ALIMENTATORE UNIVERSALE 100-240V	1	€ 44,00
2	99003015	KIT O-RING PULIFIL/PULIMATIC ¾-1-1 ¼ (n° 5 pezzi)	1	€ 6,00
	99003022	KIT O-RING PULIFIL/PULIMATIC 1"½-2 (n° 7 pezzi)	1	€ 6,00
3	99003007	ASSIEME GIRANTE CON O-RING ¾-1-1 ¼	1	€ 15,00
	99003020	ASSIEME GIRANTE CON O-RING 1 ½-2	1	€ 16,00
4	99003001	ASSIEME CARTUCCIA 89 µ - ¾-1-1 ¼ (standard)	1	€ 23,00
	99003002	ASSIEME CARTUCCIA 30 µ - ¾-1-1 ¼	1	€ 27,00
	99003003	ASSIEME CARTUCCIA 50 µ - ¾-1-1 ¼	1	€ 27,00
	99003010	ASSIEME CARTUCCIA 150 µ - ¾-1-1 ¼	1	€ 27,00
	99003005	ASSIEME CARTUCCIA 89 µ - 1 ½-2 (standard)	1	€ 32,00
	99003006	ASSIEME CARTUCCIA 30 µ - 1 ½-2	1	€ 36,00
	99003009	ASSIEME CARTUCCIA 50 µ - 1 ½-2	1	€ 36,00
	99003011	ASSIEME CARTUCCIA 150 µ - 1 ½-2	1	€ 36,00
5	99022001	ASSIEME SCARICO CON O-RING	1	€ 29,00
6	24022002	SPAZZOLA L.61 - ¾-1-1 ¼	5	€ 5,00
	24022003	SPAZZOLA L.123 - 1 ½-2	5	€ 7,00
	24022002ARG	SPAZZOLA L.61 CON FILO ARGENTO - ¾-1-1 ¼	5	€ 5,80
	24022003ARG	SPAZZOLA L.123 CON FILO ARGENTO - 1 ½-2	5	€ 7,80
7	14022001P	VASO (filtri produzione fino 2008)	5	€ 46,00
	14022001	VASO	1	€ 38,00
8	99022021	ASSIEME COPERTURA SCARICO CON GHIERA DATARIO	1	€ 13,00
9	99003024	COPERTURA CIRCUITERIA CON DISPLAY	1	€ 60,00
10	23022044	CIRCUITO CON CONNETTORE FISSO	1	€ 64,00
11	99003025	ASSIEME MOTORIDUTTORE	1	€ 80,00
12	99022027	ASSIEME INGRANAGGI MOVIMENTO (n° 4 pezzi)	1	€ 18,00
13	23022032	MANOMETRO FRONTALE Ø 40	2	€ 15,60
14	23022007	STRISCIA LED (solo nella versione 1"½-2")	1	€ 7,00

Categoria: FILTRAZIONE
SCHEDA A.110 - Pag. 1/3



FILTRO PULIMATIC - RICAMBI

versione ¾-1"-1"¼ in produzione da 10/2018

versione 1"½-2" in produzione da 09/2019

Categoria: **FILTRAZIONE**
SCHEDA A.110 - Pag. 2/3



MATERIALE DI CONSUMO E MANUTENZIONE

Applicare lo sconto del listino prodotti in vigore

Codice	Descrizione	Q.tà	Prezzo unitario
48170005	KIT SANITY Prodotto sanificante per processi di igienizzazione barattoli da 1 Kg. - confezione da Kg. 4	1	€ 84,00
48105016	KIT ANALISI PEROSSIDI per kit sanity Il kit ti permette di verificare se la sanificazione è stata eseguita correttamente	1	€ 85,00
48500007	Silicone alimentare adatto alla lubrificazione delle parti meccaniche e o-ring	1	€ 74,00

LINEA GUIDA PER LA CORRETTA MANUTENZIONE FILTRO PULIMATIC

Categoria: FILTRAZIONE
SCHEDA A.110 - Pag. 3/3

Descrizione	1 anno	2 anni	3 anni	4 anni	5 anni
ASSIEME CARTUCCIA	Pulizia	Pulizia	Pulizia	Pulizia	Cambiare se necessario
O-RING	Verifica tenuta filtro In caso di perdita cambiare	Verifica tenuta filtro In caso di perdita cambiare	Verifica tenuta filtro In caso di perdita cambiare	Verifica tenuta filtro In caso di perdita cambiare	Verifica tenuta filtro In caso di perdita cambiare
ALIMENTATORE	Verifica funzionamento	Verifica funzionamento	Verifica funzionamento	Verifica funzionamento	Verifica funzionamento
LAVAGGIO MANUALE FORZATO CON VERIFICA CHIUSURA SCARICO	Verifica funzionamento	Verifica funzionamento	Verifica funzionamento	Verifica funzionamento	Verifica funzionamento
INTERVENTO DI SANIFICAZIONE	Da eseguire Da eseguire per periodi di inutilizzo superiori ai 30 giorni Da eseguire alla sostituzione della cartuccia filtrante	Da eseguire Da eseguire per periodi di inutilizzo superiori ai 30 giorni Da eseguire alla sostituzione della cartuccia filtrante	Da eseguire Da eseguire per periodi di inutilizzo superiori ai 30 giorni Da eseguire alla sostituzione della cartuccia filtrante	Da eseguire Da eseguire per periodi di inutilizzo superiori ai 30 giorni Da eseguire alla sostituzione della cartuccia filtrante	Da eseguire Da eseguire per periodi di inutilizzo superiori ai 30 giorni Da eseguire alla sostituzione della cartuccia filtrante

NOTE:

- Parti elettroniche: durata influenzata dalla qualità e stabilità della fonte di alimentazione
- O-ring: durata influenzata dalla concentrazione di cloro in acqua
- Componenti filtro: durata influenzata in riferimento all'installazione di applicazioni più o meno gravose

INDICAZIONI UTILI:

Nella fase di lavaggio manuale forzato, verificare l'apertura e la chiusura della valvola di scarico del filtro, assicurandosi che non vi siano perdite di acqua.

Se presenti i manometri, verificarne il funzionamento.

FILTRO BRAVOFIL - RICAMBI

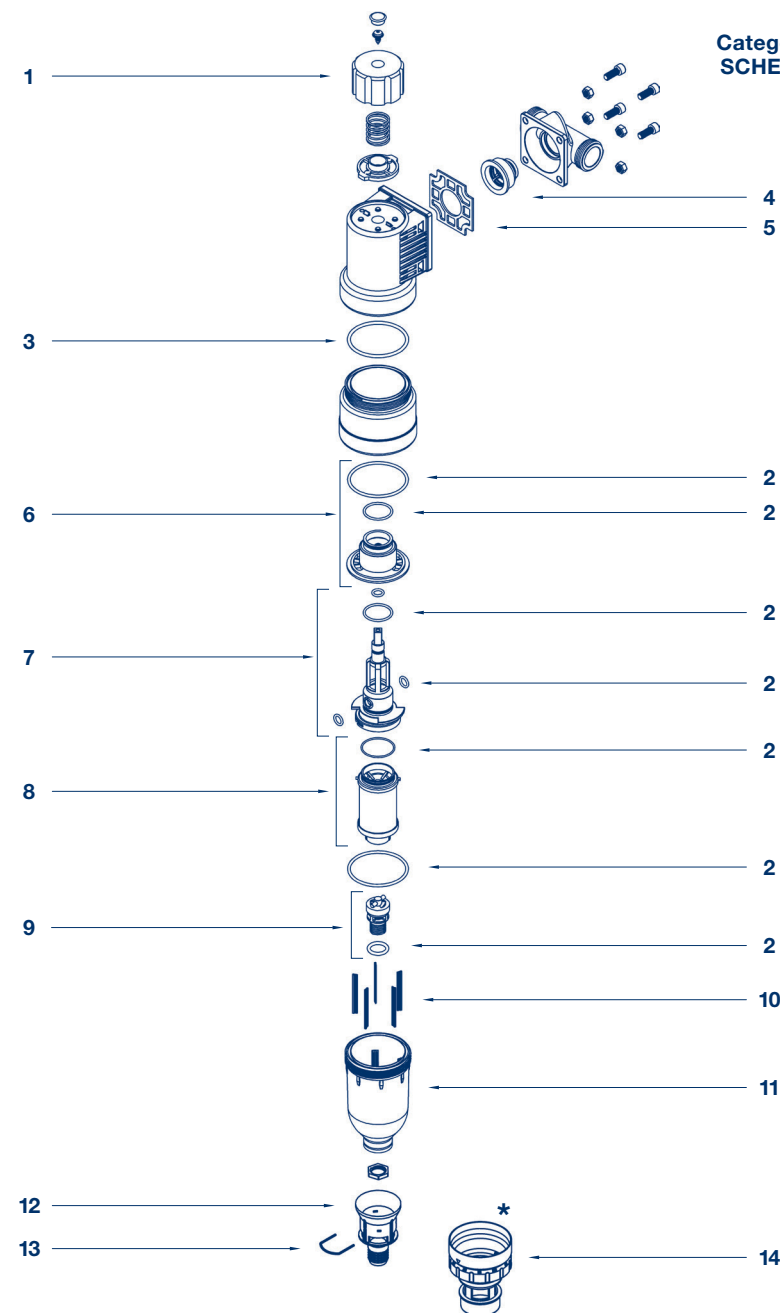
Pos.	Codice	Descrizione	Q.tà	Prezzo unitario
1	01022012	MANOPOLA SERIGRAFATA	1	€ 10,40
2	99007003	KIT O-RING BRAVOFIL/BRAVOFIL PLUS/BRAVOMATIC (n° 8 pezzi)	1	€ 7,00
3	17022009	O-RING 71x4 BRAVOFIL ATTACCHI 1½ - vaso/testata	1	€ 1,80
4	99007001	ASSIEME VALVOLA DI NON-RITORNO	1	€ 10,00
5	17007002	GUARNIZIONE TESTATA	1	€ 5,00
6	99007014	ASSIEME BOCCOLA CON O-RING	1	€ 20,00
7	99007013	ASSIEME GIRANTE CON O-RING ¾ - 1 - 1¼ - 1½	1	€ 17,00
8	99007007	ASSIEME CARTUCCIA 89 µ ¾ - 1 - 1¼ (standard)	1	€ 34,00
	99007008	ASSIEME CARTUCCIA 30 µ - ¾ - 1 - 1¼	1	€ 36,00
	99007009	ASSIEME CARTUCCIA 50 µ - ¾ - 1 - 1¼	1	€ 36,00
	99007012	ASSIEME CARTUCCIA 150 µ - ¾ - 1 - 1¼	1	€ 36,00
	99007011	ASSIEME CARTUCCIA 89 µ - 1 ½ - 2 (standard)	1	€ 45,00
	99007016	ASSIEME CARTUCCIA 30 µ - 1 ½ - 2	1	€ 48,00
	9007018	ASSIEME CARTUCCIA 50 µ - 1 ½ - 2	1	€ 48,00
	99007015	ASSIEME CARTUCCIA 150 µ - 1 ½ - 2	1	€ 48,00
9	99022001	ASSIEME SCARICO CON O-RING	1	€ 29,00
10	24022002	SPAZZOLA L.61 - ¾ - 1 - 1¼	5	€ 5,00
	24022003	SPAZZOLA L.123 - 1 ½ - 2	5	€ 7,00
	24022002ARG	SPAZZOLA L.61 CON FILO ARGENTO - ¾-1-1 ¼	5	€ 5,80
	24022003ARG	SPAZZOLA L.123 CON FILO ARGENTO - 1 ½ - 2	5	€ 7,80
11	14022001P	VASO (filtri produzione fino anno 2008)	1	€ 46,00
	14022001	VASO	1	€ 38,00
12	01022021	COPERTURA SCARICO FINALE (filtri produzione fino 05/2016)	1	€ 6,00
13	11022023	FORCELLA SCARICO (filtri produzione fino 05/2016)	1	€ 3,00
14	99022021	ASSIEME COPERTURA SCARICO CON GHIERA DATARIO	1	€ 13,00



MATERIALE DI CONSUMO E MANUTENZIONE

Applicare lo sconto del listino prodotti in vigore

Codice	Descrizione	Q.tà	Prezzo unitario
48170005	KIT SANITY Prodotto sanificante per processi di igienizzazione barattoli da 1 Kg. - confezione da Kg. 4	1	€ 84,00
48105016	KIT ANALISI PEROSSIDI per kit sanity Il kit ti permette di verificare se la sanificazione è stata eseguita correttamente	1	€ 85,00
48500007	Silicone alimentare adatto alla lubrificazione delle parti meccaniche e o-ring	1	€ 74,00



Categoria: FILTRAZIONE
SCHEDA A.112 - Pag. 1/2

Rev.1 - Febbrato 2020

* Revisione prodotto da Luglio 2016

LINEA GUIDA PER LA CORRETTA MANUTENZIONE FILTRO BRAVOFIL

Categoria: **FILTRAZIONE**
SCHEDA A.112 - Pag. 2/2

Descrizione	1 anno	2 anni	3 anni	4 anni	5 anni
ASSIEME CARTUCCIA	Pulizia	Pulizia	Pulizia	Pulizia	Cambiare se necessario
O-RING	Verifica tenuta filtro In caso di perdita cambiare	Verifica tenuta filtro In caso di perdita cambiare	Verifica tenuta filtro In caso di perdita cambiare	Verifica tenuta filtro In caso di perdita cambiare	Verifica tenuta filtro In caso di perdita cambiare
INTERVENTO DI SANIFICAZIONE	Da eseguire Da eseguire per periodi di inutilizzo superiori ai 30 giorni Da eseguire alla sostituzione della cartuccia filtrante	Da eseguire Da eseguire per periodi di inutilizzo superiori ai 30 giorni Da eseguire alla sostituzione della cartuccia filtrante	Da eseguire Da eseguire per periodi di inutilizzo superiori ai 30 giorni Da eseguire alla sostituzione della cartuccia filtrante	Da eseguire Da eseguire per periodi di inutilizzo superiori ai 30 giorni Da eseguire alla sostituzione della cartuccia filtrante	Da eseguire Da eseguire per periodi di inutilizzo superiori ai 30 giorni Da eseguire alla sostituzione della cartuccia filtrante

NOTE:

- Parti elettroniche: /
- O-ring: durata influenzata dalla concentrazione di cloro in acqua
- Componenti filtro: durata influenzata in riferimento all'installazione di applicazioni più o meno gravose

INDICAZIONI UTILI:

Verificare con la rotazione in senso orario della manopola superiore, (primo scatto = apertura - secondo scatto = chiusura - terzo scatto = apertura - quarto scatto = chiusura) l'apertura e la chiusura della valvola di scarico del filtro, assicurandosi che non vi siano perdite di acqua.

FILTRO BRAVOFIL PLUS - RICAMBI

Categoria: **FILTRAZIONE**
 SCHEDA A.114 - Pag. 1/2

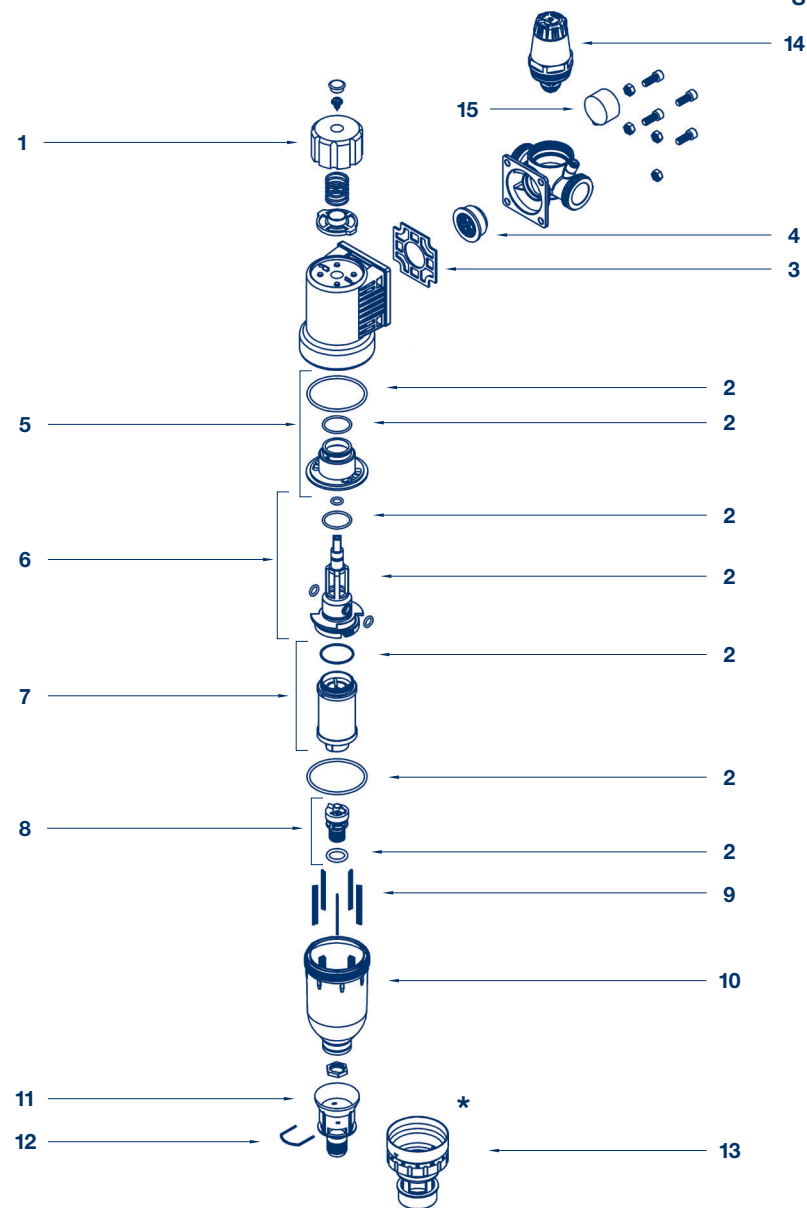
Pos.	Codice	Descrizione	Q.tà	Prezzo unitario
1	01022012	MANOPOLA SERIGRAFATA	1	€ 10,40
2	99007003	KIT O-RING BRAVOFIL/BRAVOFIL PLUS/BRAVOMATIC (n° 8 pezzi)	1	€ 7,00
3	17007002	GUARNIZIONE TESTATA	1	€ 5,00
4	99007001	ASSIEME VALVOLA DI NON-RITORNO	1	€ 10,00
5	99007014	ASSIEME BOCCOLA CON O-RING	1	€ 20,00
6	99007013	ASSIEME GIRANTE CON O-RING ¾ - 1 - 1 ¼ - 1 ½	1	€ 17,00
7	99007007	ASSIEME CARTUCCIA 89 µ - ¾ - 1 - 1 ¼ (standard)	1	€ 34,00
	99007008	ASSIEME CARTUCCIA 30 µ - ¾ - 1 - 1 ¼	1	€ 36,00
	99007009	ASSIEME CARTUCCIA 50 µ - ¾ - 1 - 1 ¼	1	€ 36,00
	99007012	ASSIEME CARTUCCIA 150 µ - ¾ - 1 - 1 ¼	1	€ 36,00
	99007011	ASSIEME CARTUCCIA 89 µ - 1 ½ - 2 (standard)	1	€ 45,00
	99007016	ASSIEME CARTUCCIA 30 µ - 1 ½ - 2	1	€ 48,00
	9007018	ASSIEME CARTUCCIA 50 µ - 1 ½ - 2	1	€ 48,00
	99007015	ASSIEME CARTUCCIA 150 µ - 1 ½ - 2	1	€ 48,00
8	99022001	ASSIEME SCARICO CON O-RING	1	€ 29,00
9	24022002	SPAZZOLA L.61 - ¾ - 1 - 1 ¼	5	€ 5,00
	24022003	SPAZZOLA L.123 - 1 ½ - 2	5	€ 7,00
	24022002ARG	SPAZZOLA L.61 CON FILO ARGENTO - ¾ - 1 - 1 ¼	1	€ 5,80
	24022003ARG	SPAZZOLA L.123 CON FILO ARGENTO - 1 ½-2	1	€ 7,80
10	14022001P	VASO (filtri produzione fino 2008)	1	€ 46,00
	14022001	VASO	1	€ 38,00
11	01022021	COPERTURA SCARICO FINALE (filtri produzione fino 05/2016)	1	€ 6,00
12	11022023	FORCELLA SCARICO (filtri produzione fino 05/2016)	1	€ 3,00
13	99022021	ASSIEME COPERTURA SCARICO CON GHIERA DATARIO	1	€ 13,00
14	23022029	RIDUTTORE DI PRESSIONE COMPLETO	1	€ 40,00
15	23022002	MANOMETRO D.40 - 0-12 bar	1	€ 14,00



MATERIALE DI CONSUMO E MANUTENZIONE

Applicare lo sconto del listino prodotti in vigore

Codice	Descrizione	Q.tà	Prezzo unitario
48170005	KIT SANITY Prodotto sanificante per processi di igienizzazione barattoli da 1 Kg. - confezione da Kg. 4	1	€ 84,00
48105016	KIT ANALISI PEROSSIDI per kit sanity Il kit ti permette di verificare se la sanificazione è stata eseguita correttamente	1	€ 85,00
48500007	Silicone alimentare adatto alla lubrificazione delle parti meccaniche e o-ring	1	€ 74,00



* Revisione prodotto da Luglio 2016

LINEA GUIDA PER LA CORRETTA MANUTENZIONE FILTRO BRAVOFIL PLUS

Categoria: **FILTRAZIONE**
SCHEDA A.114 - Pag. 2/2

Descrizione	1 anno	2 anni	3 anni	4 anni	5 anni
ASSIEME CARTUCCIA	Pulizia	Pulizia	Pulizia	Pulizia	Cambiare se necessario
O-RING	Verifica tenuta filtro In caso di perdita cambiare	Verifica tenuta filtro In caso di perdita cambiare	Verifica tenuta filtro In caso di perdita cambiare	Verifica tenuta filtro In caso di perdita cambiare	Verifica tenuta filtro In caso di perdita cambiare
RIDUTTORE DI PRESSIONE E MANOMETRO	Verifica funzionamento	Verifica funzionamento	Verifica funzionamento	Verifica funzionamento	Verifica funzionamento
INTERVENTO DI SANIFICAZIONE	Da eseguire Da eseguire per periodi di inutilizzo superiori ai 30 giorni Da eseguire alla sostituzione della cartuccia filtrante	Da eseguire Da eseguire per periodi di inutilizzo superiori ai 30 giorni Da eseguire alla sostituzione della cartuccia filtrante	Da eseguire Da eseguire per periodi di inutilizzo superiori ai 30 giorni Da eseguire alla sostituzione della cartuccia filtrante	Da eseguire Da eseguire per periodi di inutilizzo superiori ai 30 giorni Da eseguire alla sostituzione della cartuccia filtrante	Da eseguire Da eseguire per periodi di inutilizzo superiori ai 30 giorni Da eseguire alla sostituzione della cartuccia filtrante

NOTE:

- Parti elettroniche: /
- O-ring: durata influenzata dalla concentrazione di cloro in acqua
- Componenti filtro: durata influenzata in riferimento all'installazione di applicazioni più o meno gravose

INDICAZIONI UTILI:

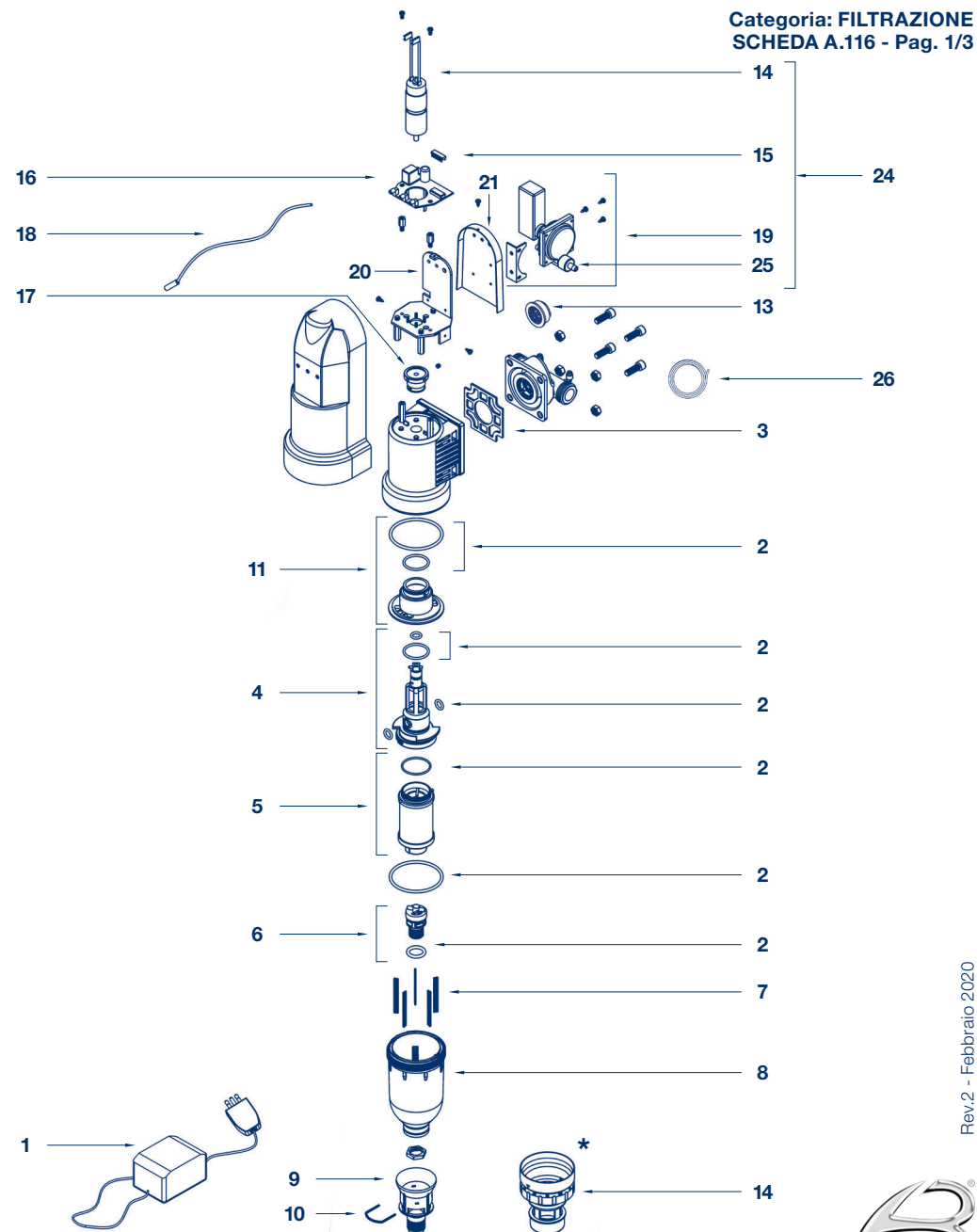
Verificare con la rotazione in senso orario della manopola superiore, (primo scatto = apertura - secondo scatto = chiusura - terzo scatto = apertura - quarto scatto = chiusura) l'apertura e la chiusura della valvola di scarico del filtro, assicurandosi che non vi siano perdite di acqua.

Verificare la pressione indicata nel manometro.

FILTRO BRAVOMATIC - RICAMBI

Versione fuori produzione da 08/2018

Pos.	Codice	Descrizione	Q.tà	Prezzo unitario
1	23022006	ALIMENTATORE 230V (standard)	1	€ 60,00
	23022033	ALIMENTATORE 110 V	1	€ 60,00
2	99007003	KIT O-RING BRAVOFIL/BRAVOFIL PLUS/BRAVOMATIC (n° 8 pezzi)	1	€ 7,00
3	17007002	GUARNIZIONE TESTATA	1	€ 5,00
4	99007025	ASSIEME GIRANTE CORTA CON O-RING ¾ - 1 - 1¼ - 1½	1	€ 17,00
5	99007007	ASSIEME CARTUCCIA 89 µ ¾ - 1 - 1¼ - 1½ (standard)	1	€ 34,00
	99007008	ASSIEME CARTUCCIA 30 µ ¾ - 1 - 1¼ - 1½	1	€ 36,00
	99007009	ASSIEME CARTUCCIA 50 µ ¾ - 1 - 1¼ - 1½	1	€ 36,00
	99007012	ASSIEME CARTUCCIA 150 µ ¾ - 1 - 1¼ - 1½	1	€ 36,00
	99007011	ASSIEME CARTUCCIA 89 µ ¾ - 1 - 1½ - 2 (standard)	1	€ 45,00
	99007016	ASSIEME CARTUCCIA 30 µ ¾ - 1 - 1½ - 2	1	€ 48,00
	99007018	ASSIEME CARTUCCIA 50 µ ¾ - 1 - 1½ - 2	1	€ 48,00
	99007015	ASSIEME CARTUCCIA 150 µ ¾ - 1 - 1½ - 2	1	€ 48,00
6	99022001	ASSIEME SCARICO CON O-RING	1	€ 29,00
7	24022002	SPAZZOLA L.61 - ¾-1-1 ¼	5	€ 5,00
	24022003	SPAZZOLA L.123 - 1 1½ - 2	5	€ 7,00
	24022002ARG	SPAZZOLA L.61 CON FILO ARGENTO - ¾-1-1 ¼	5	€ 5,80
	24022003ARG	SPAZZOLA L.123 CON FILO ARGENTO - 1 1½ - 2	5	€ 7,80
8	14022001P	VASO (filtri produzione fino 2008)	1	€ 46,00
	14022001	VASO	1	€ 38,00
9	01022021	COPERTURA SCARICO FINALE (filtri produzione fino 05/2016)	1	€ 6,00
10	11022023	FORCELLA SCARICO (filtri produzione fino 05/2016)	1	€ 3,00
11	99007014	ASSIEME BOCCOLA CON O-RING	1	€ 20,00
12	99022021	ASSIEME COPERTURA SCARICO CON GHIERA DATARIO	1	€ 13,00
13	99007001	ASSIEME VALVOLA DI NON-RITORNO	1	€ 10,00
14	99022021	COPERTURA SCARICO FINALE	1	€ 84,00
15	23022021	MICROCHIP PER CIRCUITO PROGRAMMA 2 STAZIONI 2 ORE	1	€ 18,00
	23022015	MICROCHIP PER CIRCUITO PROGRAMMA 2 STAZIONI 12 ORE	1	€ 18,00
16	23022016	CIRCUITO FILTRO	1	€ 60,00
17	99020002	ASSIEME GIUNTO CON CALAMITE	1	€ 18,00
18	23022014	CAVO ALIMENTAZIONE CIRCUITO FILTRO	1	€ 11,00
19	99020005	ASSIEME DIFFERENZIALE DI PRESSIONE	1	€ 124,00
24	99020004	ASSIEME MOVIMENTO CON DIFFERENZIALE (POS.14+15+16+17+19+20+21)	1	€ 280,00
25	23022010	TERMINALE DIRITTO 4 x M5	2	€ 6,00
26	46022004	TUBETTO DIFFERENZIALE ø 6 x 4 cm 50 x 2 pz.	1	€ 4,00



* Revisione prodotto da Luglio 2016

Rev.2 - Febbraio 2020



MATERIALE DI CONSUMO E MANUTENZIONE

Applicare lo sconto del listino prodotti in vigore

Codice	Descrizione	Q.tà	Prezzo unitario
48170005	KIT SANITY Prodotto sanificante per processi di igienizzazione barattoli da 1 Kg. - confezione da Kg. 4	1	€ 84,00
48105016	KIT ANALISI PEROSSIDI per kit sanity Il kit ti permette di verificare se la sanificazione è stata eseguita correttamente	1	€ 85,00
48500007	Silicone alimentare adatto alla lubrificazione delle parti meccaniche e o-ring	1	€ 74,00

LINEA GUIDA PER LA CORRETTA MANUTENZIONE FILTRO BRAVOMATIC

Versione fuori produzione da 08/2018

Categoria: **FILTRAZIONE**
SCHEDA A.116 - Pag. 3/3

Descrizione	1 anno	2 anni	3 anni	4 anni	5 anni
ASSIEME CARTUCCIA	Pulizia	Pulizia	Pulizia	Pulizia	Cambiare se necessario
O-RING	Verifica tenuta filtro In caso di perdita cambiare	Verifica tenuta filtro In caso di perdita cambiare	Verifica tenuta filtro In caso di perdita cambiare	Verifica tenuta filtro In caso di perdita cambiare	Verifica tenuta filtro In caso di perdita cambiare
ALIMENTATORE	Verifica funzionamento	Verifica funzionamento	Verifica funzionamento	Verifica funzionamento	Verifica funzionamento
DIFFERENZIALE DI PRESSIONE	Verifica funzionamento	Verifica funzionamento	Verifica funzionamento	Verifica funzionamento	Verifica funzionamento
LAVAGGIO MANUALE FORZATO CON VERIFICA CHIUSURA SCARICO	Verifica funzionamento	Verifica funzionamento	Verifica funzionamento	Verifica funzionamento	Verifica funzionamento
INTERVENTO DI SANIFICAZIONE	Da eseguire Da eseguire per periodi di inutilizzo superiori ai 30 giorni Da eseguire alla sostituzione della cartuccia filtrante	Da eseguire Da eseguire per periodi di inutilizzo superiori ai 30 giorni Da eseguire alla sostituzione della cartuccia filtrante	Da eseguire Da eseguire per periodi di inutilizzo superiori ai 30 giorni Da eseguire alla sostituzione della cartuccia filtrante	Da eseguire Da eseguire per periodi di inutilizzo superiori ai 30 giorni Da eseguire alla sostituzione della cartuccia filtrante	Da eseguire Da eseguire per periodi di inutilizzo superiori ai 30 giorni Da eseguire alla sostituzione della cartuccia filtrante

NOTE:

- Parti elettroniche: durata influenzata dalla qualità e stabilità della fonte di alimentazione
- O-ring: durata influenzata dalla concentrazione di cloro in acqua
- Componenti filtro: durata influenzata in riferimento all'installazione di applicazioni più o meno gravose

INDICAZIONI UTILI:

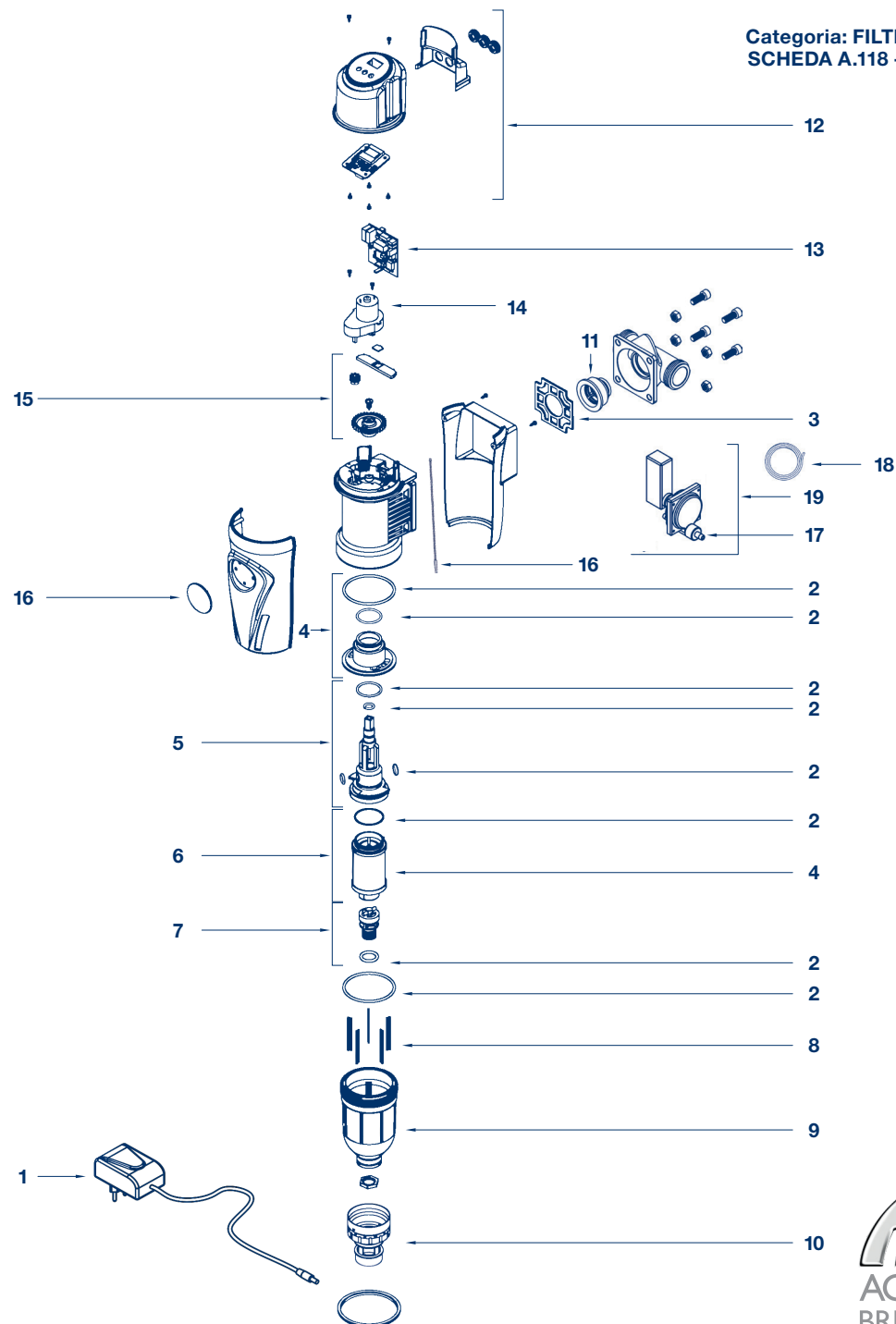
Nella fase di lavaggio manuale forzato, verificare l'apertura e la chiusura della valvola di scarico del filtro, assicurandosi che non vi siano perdite di acqua.

FILTRO BRAVOMATIC - RICAMBI

Versione in produzione da 09/2018

Pos.	Codice	Descrizione	Q.tà	Prezzo unitario
1	99022030	KIT ALIMENTATORE 230V	1	€ 40,00
2	99007003	KIT O-RING BRAVOFIL/BRAVOFIL PLUS/BRAVOMATIC (n° 8 pezzi)	1	€ 7,00
3	17007002	GUARNIZIONE TESTATA	1	€ 5,00
4	99007014	ASSIEME BOCCOLA CON O-RING	1	€ 20,00
5	99007013	ASSIEME GIRANTE CON O-RING - ¾ - 1 - 1 1¼ - 1 - 1½	1	€ 17,00
6	99007007	ASSIEME CARTUCCIA 89 µ - ¾ - 1 - 1 1¼	(standard) 1	€ 34,00
	99007008	ASSIEME CARTUCCIA 30 µ - ¾ - 1 - 1 1¼	1	€ 36,00
	99007009	ASSIEME CARTUCCIA 50 µ - ¾-1-1 1¼	1	€ 36,00
	99007012	ASSIEME CARTUCCIA 150 µ - ¾ - 1 - 1 1¼	1	€ 36,00
	99007011	ASSIEME CARTUCCIA 89 µ - 1½ - 2	1	€ 45,00
	99007016	ASSIEME CARTUCCIA 30 µ - 1½ - 2	1	€ 48,00
	99007018	ASSIEME CARTUCCIA 50 µ - 1½ - 2	1	€ 48,00
	99007015	ASSIEME CARTUCCIA 150 µ - 1½ - 2	1	€ 48,00
7	99022001	ASSIEME SCARICO CON O-RING	1	€ 29,00
8	24022002	SPAZZOLA L.61 - ¾-1-1 1¼	5	€ 5,00
	24022003	SPAZZOLA L.123 - 1 1½ - 2	5	€ 7,00
	24022002ARG	SPAZZOLA L.61 CON FILO ARGENTO - ¾-1-1 1¼	5	€ 5,80
	24022003ARG	SPAZZOLA L.123 CON FILO ARGENTO - 1 1½ - 2	5	€ 7,80
9	14022001P	VASO (filtri produzione fino 2008)	1	€ 46,00
	14022001	VASO	1	€ 38,00
10	99022021	ASSIEME COPERTURA SCARICO CON GHIERA DATARIO	1	€ 13,00
11	99007001	ASSIEME VALVOLA DI NON-RITORNO	1	€ 10,00
12	99003024	COPERTURA CIRCUITERIA CON DISPLAY	1	€ 60,00
13	23022040	CIRCUITO	1	€ 64,00
14	99003025	ASSIEME MOTORIDUTTORE	1	€ 80,00
15	99022024	ASSIEME INGRANAGGI MOVIMENTO	1	€ 18,00
16	23022007	STRISCIA LED	1	€ 7,00
17	23022010	TERMINALE DIRITTO 4 x M5	2	€ 6,00
18	46022004	TUBETTO DIFFERENZIALE ø 6 x 4 cm 50 x 2 pz.	1	€ 4,00
19	9902001	DIFFERENZIALE DI PRESSIONE UNIVERSALE (accessorio optionale)	1	€ 124,60

Categoria: FILTRAZIONE
SCHEDA A.118 - Pag. 2/3



Rev.1 - Febbraio 2020



MATERIALE DI CONSUMO E MANUTENZIONE

Applicare lo sconto del listino prodotti in vigore

Codice	Descrizione	Q.tà	Prezzo unitario
48170005	KIT SANITY Prodotto sanificante per processi di igienizzazione barattoli da 1 Kg. - confezione da Kg. 4	1	€ 84,00
48105016	KIT ANALISI PEROSSIDI per kit sanity Il kit ti permette di verificare se la sanificazione è stata eseguita correttamente	1	€ 85,00
48500007	Silicone alimentare adatto alla lubrificazione delle parti meccaniche e o-ring	1	€ 74,00

LINEA GUIDA PER LA CORRETTA MANUTENZIONE FILTRO BRAVOMATIC

Versione in produzione da 09/2018

Categoria: FILTRAZIONE
SCHEDA A.118- Pag. 3/3

Descrizione	1 anno	2 anni	3 anni	4 anni	5 anni
ASSIEME CARTUCCIA	Pulizia	Pulizia	Pulizia	Pulizia	Cambiare se necessario
O-RING	Verifica tenuta filtro In caso di perdita cambiare	Verifica tenuta filtro In caso di perdita cambiare	Verifica tenuta filtro In caso di perdita cambiare	Verifica tenuta filtro In caso di perdita cambiare	Verifica tenuta filtro In caso di perdita cambiare
ALIMENTATORE	Verifica funzionamento	Verifica funzionamento	Verifica funzionamento	Verifica funzionamento	Verifica funzionamento
DIFFERENZIALE DI PRESSIONE (Se presente - Optional)	Verifica funzionamento	Verifica funzionamento	Verifica funzionamento	Verifica funzionamento	Verifica funzionamento
LAVAGGIO MANUALE FORZATO CON VERIFICA CHIUSURA SCARICO	Verifica funzionamento	Verifica funzionamento	Verifica funzionamento	Verifica funzionamento	Verifica funzionamento
INTERVENTO DI SANIFICAZIONE	Da eseguire Da eseguire per periodi di inutilizzo superiori ai 30 giorni Da eseguire alla sostituzione della cartuccia filtrante	Da eseguire Da eseguire per periodi di inutilizzo superiori ai 30 giorni Da eseguire alla sostituzione della cartuccia filtrante	Da eseguire Da eseguire per periodi di inutilizzo superiori ai 30 giorni Da eseguire alla sostituzione della cartuccia filtrante	Da eseguire Da eseguire per periodi di inutilizzo superiori ai 30 giorni Da eseguire alla sostituzione della cartuccia filtrante	Da eseguire Da eseguire per periodi di inutilizzo superiori ai 30 giorni Da eseguire alla sostituzione della cartuccia filtrante

NOTE:

- Parti elettroniche: durata influenzata dalla qualità e stabilità della fonte di alimentazione
- O-ring: durata influenzata dalla concentrazione di cloro in acqua
- Componenti filtro: durata influenzata in riferimento all'installazione di applicazioni più o meno gravose

INDICAZIONI UTILI:

Nella fase di lavaggio manuale forzato, verificare l'apertura e la chiusura della valvola di scarico del filtro, assicurandosi che non vi siano perdite di acqua.

FILTRO BRAVOMAX - M - RICAMBI

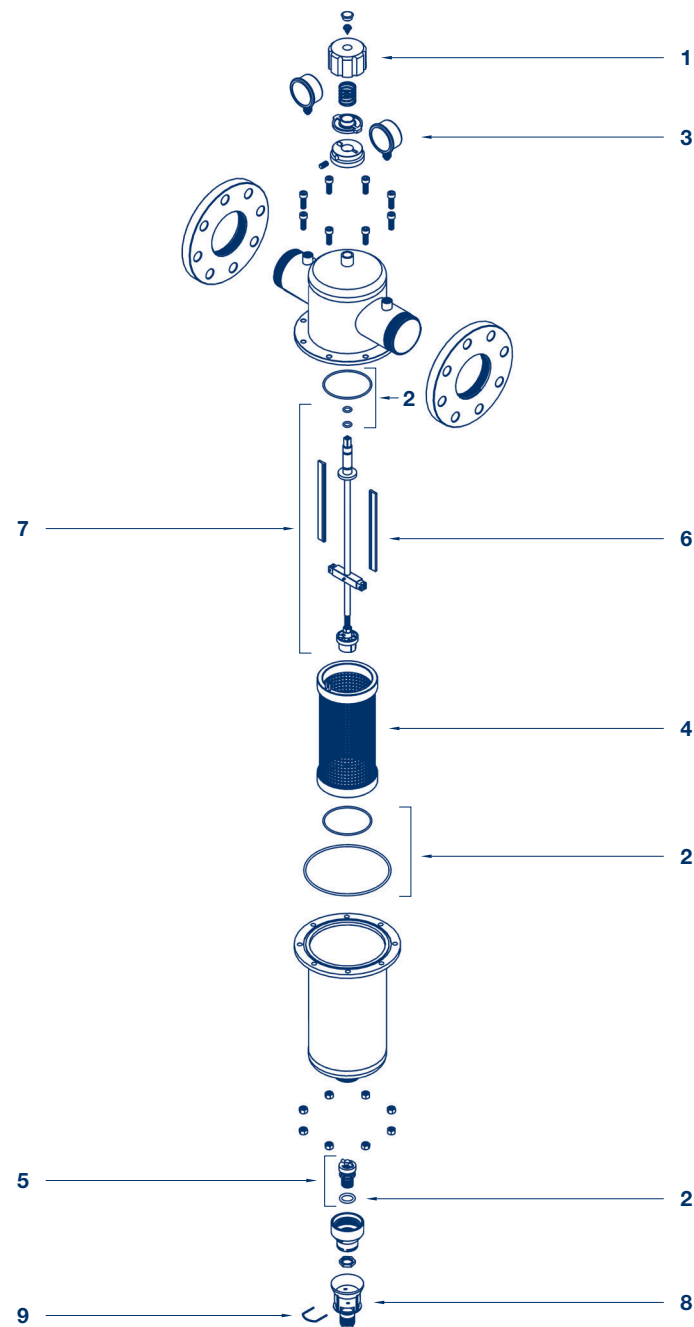
Pos.	Codice	Descrizione	Q.tà	Prezzo unitario
1	01022012	MANOPOLA SERIGRAFATA	1	€ 10,40
2	99008022	KIT O-RING BRAVOMAX/M-A (n° 8 pezzi)	1	€ 7,00
3	23022013	MANOMETRO D.50 - 0-16 bar	2	€ 20,00
4	11008042	ASSIEME CARTUCCIA 150 µ -1"½-2" / DN40-50 (standard)	1	€168,00
	11008042-50	ASSIEME CARTUCCIA 50 µ -1"½-2" / DN40-50	1	€178,00
	11008042-100	ASSIEME CARTUCCIA 100 µ -1"½-2" / DN40-50	1	€178,00
	11008042-200	ASSIEME CARTUCCIA 200 µ -1"½-2" / DN40-50	1	€178,00
	11008052	ASSIEME CARTUCCIA 150 µ -2"½-3" / DN65-80 (standard)	1	€190,00
	11008052-50	ASSIEME CARTUCCIA 50 µ -2"½-3" / DN65-80	1	€198,00
	11008052-100	ASSIEME CARTUCCIA 100 µ -2"½-3" / DN65-80	1	€198,00
	11008052-200	ASSIEME CARTUCCIA 200 µ -2"½-3" / DN65-80	1	€198,00
5	99022001	ASSIEME SCARICO CON O-RING	1	€ 29,00
6	24022005ARG	SPAZZOLA L.110 PER CORPO 1"½-2"	2	€ 12,00
	24022006ARG	SPAZZOLA L.170 PER CORPO 2"½-3"	2	€ 15,00
7	99008020	KIT SPAZZOLE CON SUPPORTO PER CORPO 1"½-2"	1	€ 50,00
	99008021	KIT SPAZZOLE CON SUPPORTO PER CORPO 2"½-3"	1	€ 53,00
8	01022021	COPERTURA SCARICO FINALE (filtri produzione fino 05/2016)	1	€ 6,00
9	11022023	FORCELLA SCARICO	1	€ 3,00



MATERIALE DI CONSUMO E MANUTENZIONE

Applicare lo sconto del listino prodotti in vigore

Codice	Descrizione	Q.tà	Prezzo unitario
48170005	KIT SANITY Prodotto sanificante per processi di igienizzazione barattoli da 1 Kg. - confezione da Kg. 4	1	€ 84,00
48105016	KIT ANALISI PEROSSIDI per kit sanity Il kit ti permette di verificare se la sanificazione è stata eseguita correttamente	1	€ 85,00
48500007	Silicone alimentare adatto alla lubrificazione delle parti meccaniche e o-ring	1	€ 74,00



Categoria: FILTRAZIONE
SCHEDA A.120 - Pag. 1/2

LINEA GUIDA PER LA CORRETTA MANUTENZIONE FILTRO BRAVOMAX - M

Categoria: FILTRAZIONE
SCHEDA A.120- Pag. 2/2

Descrizione	1 anno	2 anni	3 anni	4 anni	5 anni
ASSIEME CARTUCCIA	Pulizia	Pulizia	Pulizia	Pulizia	Cambiare se necessario
O-RING	Verifica tenuta fitro In caso di perdita cambiare	Verifica tenuta fitro In caso di perdita cambiare	Verifica tenuta fitro In caso di perdita cambiare	Verifica tenuta fitro In caso di perdita cambiare	Verifica tenuta fitro In caso di perdita cambiare
LAVAGGIO MANUALE CON VERIFICA CHIUSURA SCARICO	Verifica funzionamento	Verifica funzionamento	Verifica funzionamento	Verifica funzionamento	Verifica funzionamento
INTERVENTO DI SANIFICAZIONE	Da eseguire Da eseguire per periodi di inutilizzo superiori ai 30 giorni Da eseguire alla sostituzione della cartuccia filtrante	Da eseguire Da eseguire per periodi di inutilizzo superiori ai 30 giorni Da eseguire alla sostituzione della cartuccia filtrante	Da eseguire Da eseguire per periodi di inutilizzo superiori ai 30 giorni Da eseguire alla sostituzione della cartuccia filtrante	Da eseguire Da eseguire per periodi di inutilizzo superiori ai 30 giorni Da eseguire alla sostituzione della cartuccia filtrante	Da eseguire Da eseguire per periodi di inutilizzo superiori ai 30 giorni Da eseguire alla sostituzione della cartuccia filtrante

NOTE:

- Parti elettroniche: /
- O-ring: durata influenzata dalla concentrazione di cloro in acqua
- Componenti filtro: durata influenzata in riferimento all'installazione di applicazioni più o meno gravose

INDICAZIONI UTILI:

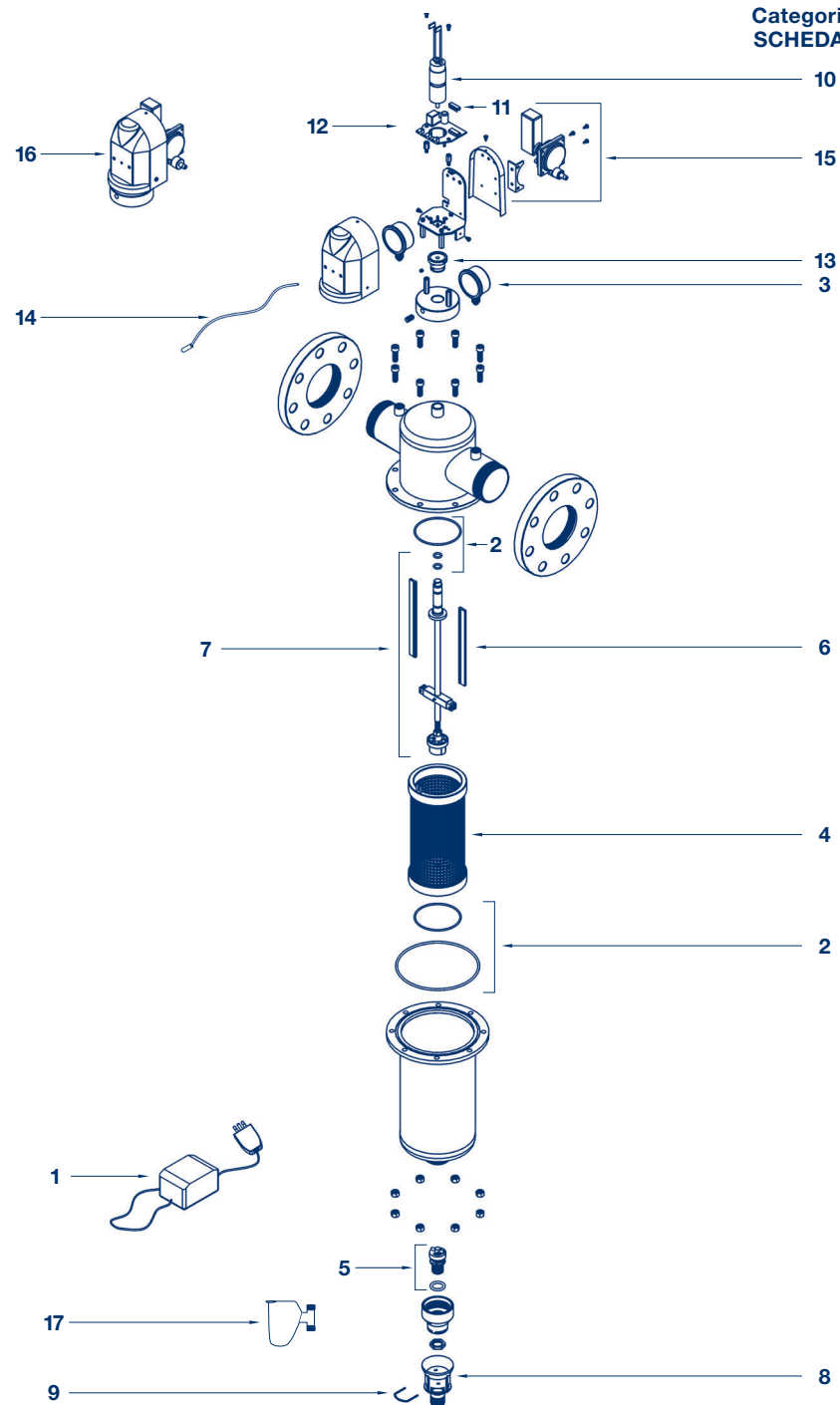
Verificare con la rotazione in senso orario della manopola superiore, (primo scatto = apertura - secondo scatto = chiusura) l'apertura e la chiusura della valvola di scarico del filtro, assicurandosi che non vi siano perdite di acqua.

Verificare il funzionamento dei manometri.

FILTRO BRAVOMAX - A - RICAMBI

Categoria: **FILTRAZIONE**
 SCHEDA A.122 - Pag. 1/3

Pos.	Codice	Descrizione	Q.tà	Prezzo unitario
1	23022006	ALIMENTATORE 230V	1	€ 60,00
2	99008022	KIT O-RING BRAVOMAX/M-A (n° 8 pezzi)	1	€ 7,00
3	99008025	ASSIEME MANOMETRO CON RACCORDO	2	€ 36,00
4	11008042	ASSIEME CARTUCCIA 150 µ -1"½-2" / DN40-50 (standard)	1	€168,00
	11008042-50	ASSIEME CARTUCCIA 50 µ -1"½-2" / DN40-50	1	€178,00
	11008042-200	ASSIEME CARTUCCIA 200 µ 1"½ - 2" - DN40-50	1	€178,00
	11008042-100	ASSIEME CARTUCCIA 100 µ -1"½-2" / DN40-50	1	€178,00
	11008052	ASSIEME CARTUCCIA 150 µ -2"½-3" / DN65-80 (standard)	1	€190,00
	11008052-50	ASSIEME CARTUCCIA 50 µ -2"½-3" / DN65-80	1	€198,00
	11008052-100	ASSIEME CARTUCCIA 100 µ -2"½-3" / DN65-80	1	€198,00
	11008052-200	ASSIEME CARTUCCIA 200 µ -2"½-3" / DN65-80	1	€198,00
5	99022001	ASSIEME SCARICO CON O-RING	1	€ 29,00
6	24022005ARG	SPAZZOLA L.110 PER CORPO 1"½-2"	2	€ 12,00
	24022006ARG	SPAZZOLA L.170 PER CORPO 2"½-3"	2	€ 15,00
7	99008020	KIT SPAZZOLE CON SUPPORTO PER CORPO 1"½-2"	1	€ 50,00
	99008021	KIT SPAZZOLE CON SUPPORTO PER CORPO 2"½-3"	1	€ 53,00
8	01022021	COPERTURA SCARICO FINALE (filtri produzione fino 05/2016)	1	€ 6,00
9	11022023	FORCELLA SCARICO	1	€ 3,00
10	99020003	ASSIEME MOTORIDUTTORE	1	€ 84,00
11	23022017	MICROCHIP PER CIRCUITO PROGRAMMA 10 GIRI 2 ORE	1	€ 18,00
	23022018	MICROCHIP PER CIRCUITO PROGRAMMA 10 GIRI 12 ORE	1	€ 18,00
12	23022016	CIRCUITO FILTRO	1	€ 60,00
13	99020002	ASSIEME GIUNTO CON CALAMITE	1	€ 18,00
14	23022014	CAVO ALIMENTAZIONE CIRCUITO FILTRO	1	€ 11,00
15	99020005	ASSIEME DIFFERENZIALE DI PRESSIONE	1	€ 124,00
16	99008024	ASSIEME TESTATA ELETTRONICA	1	€482,00
17	23022038	ELETTROVALVOLA MOTORIZZATA DI SCARICO 24V in dotazione da 05/2018	1	€160,00



Rev.1 - Febbraio 2020



MATERIALE DI CONSUMO E MANUTENZIONE

Applicare lo sconto del listino prodotti in vigore

Codice	Descrizione	Q.tà	Prezzo unitario
48170005	KIT SANITY Prodotto sanificante per processi di igienizzazione barattoli da 1 Kg. - confezione da Kg. 4	1	€ 84,00
48105016	KIT ANALISI PEROSSIDI per kit sanity Il kit ti permette di verificare se la sanificazione è stata eseguita correttamente	1	€ 85,00
48500007	Silicone alimentare adatto alla lubrificazione delle parti meccaniche e o-ring	1	€ 74,00

LINEA GUIDA PER LA CORRETTA MANUTENZIONE FILTRO BRAVOMAX - A

Categoria: FILTRAZIONE
SCHEDA A.122- Pag. 3/3

Descrizione	1 anno	2 anni	3 anni	4 anni	5 anni
ASSIEME CARTUCCIA	Pulizia	Pulizia	Pulizia	Pulizia	Cambiare se necessario
O-RING	Verifica tenuta fitro In caso di perdita cambiare	Verifica tenuta fitro In caso di perdita cambiare	Verifica tenuta fitro In caso di perdita cambiare	Verifica tenuta fitro In caso di perdita cambiare	Verifica tenuta fitro In caso di perdita cambiare
DIFFERENZIALE DI PRESSIONE	Verifica funzionamento	Verifica funzionamento	Verifica funzionamento	Verifica funzionamento	Verifica funzionamento
ELETTROVALVOLA DI SCARICO (Se presente)	Verifica funzionamento	Verifica funzionamento	Verifica funzionamento	Verifica funzionamento	Verifica funzionamento
LAVAGGIO MANUALE FORZATO CON VERIFICA CHIUSURA SCARICO	Verifica funzionamento	Verifica funzionamento	Verifica funzionamento	Verifica funzionamento	Verifica funzionamento
INTERVENTO DI SANIFICAZIONE	Da eseguire Da eseguire per periodi di inutilizzo superiori ai 30 giorni Da eseguire alla sostituzione della cartuccia filtrante	Da eseguire Da eseguire per periodi di inutilizzo superiori ai 30 giorni Da eseguire alla sostituzione della cartuccia filtrante	Da eseguire Per periodi di inutilizzo superiori ai 30 giorni Alla sostituzione della cartuccia filtrante	Da eseguire Per periodi di inutilizzo superiori ai 30 giorni Alla sostituzione della cartuccia filtrante	Da eseguire Per periodi di inutilizzo superiori ai 30 giorni Alla sostituzione della cartuccia filtrante

NOTE:

- Parti elettroniche: durata influenzata dalla qualità e stabilità della fonte di alimentazione
- O-ring: durata influenzata dalla concentrazione di cloro in acqua
- Componenti filtro: durata influenzata in riferimento all'installazione di applicazioni più o meno gravose

INDICAZIONI UTILI:

Nella fase di lavaggio manuale forzato, verificare l'apertura e la chiusura della valvola motorizzata di scarico del filtro, assicurandosi che non vi siano perdite di acqua.

Verificare il funzionamento dei manometri.

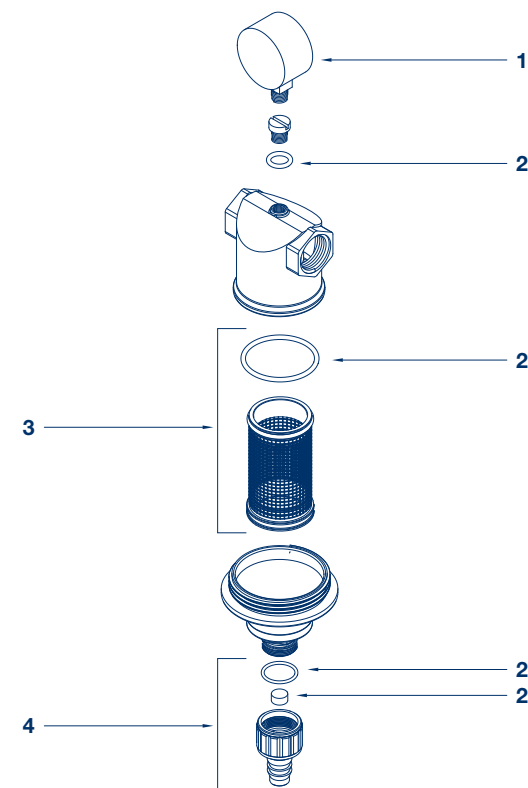
FILTRO BRAVOCALOR - RICAMBI

Temperatura 5/90°

Categoria: FILTRAZIONE
 SCHEDA A.124 - Pag. 1/2

Pos.	Codice	Descrizione	Q.tà	Prezzo unitario
1	23022004	MANOMETRO Ø 40 - 0-25 bar - 120°C	*	1 € 15,00
2	99009006	KIT O-RING (n° 4 pezzi)	1	€ 5,00
3	99009002	ASSIEME CARTUCCIA CON O-RING	1	€ 18,00
	11009003	CARTUCCIA 500 µ	1	€ 8,00
4	99009004	ASSIEME RUBINETTO CON O-RING E PASTIGLIA	1	€ 16,00

* Nelle versioni con codici: FT200-202-204 / FT210-212-214 (fuori produzione da 05/2018)



MATERIALE DI CONSUMO E MANUTENZIONE

Applicare lo sconto del listino prodotti in vigore

Codice	Descrizione	Q.tà	Prezzo unitario
48170005	KIT SANITY Prodotto sanificante per processi di igienizzazione barattoli da 1 Kg. - confezione da Kg. 4	1	€ 84,00
48105016	KIT ANALISI PEROSSIDI per kit sanity Il kit ti permette di verificare se la sanificazione è stata eseguita correttamente	1	€ 85,00
48500007	Silicone alimentare adatto alla lubrificazione delle parti meccaniche e o-ring	1	€ 74,00

Rev.0 - Febbraio 2020

LINEA GUIDA PER LA CORRETTA MANUTENZIONE

FILTRO BRAVOCALOR

Temperatura 5/90°

Categoria: FILTRAZIONE
SCHEDA A.124 - Pag. 2/2

Descrizione	1 anno	2 anni	3 anni	4 anni	5 anni
ASSIEME CARTUCCIA	Pulizia	Pulizia	Pulizia	Pulizia	Cambiare se necessario
KIT O-RING	Verifica tenuta filtro In caso di perdita cambiare	Verifica tenuta filtro In caso di perdita cambiare	Verifica tenuta filtro In caso di perdita cambiare	Verifica tenuta filtro In caso di perdita cambiare	Verifica tenuta filtro In caso di perdita cambiare
INTERVENTO DI SANIFICAZIONE	Da eseguire Da eseguire per periodi di inutilizzo superiori ai 30 giorni Da eseguire alla sostituzione della cartuccia filtrante	Da eseguire Da eseguire per periodi di inutilizzo superiori ai 30 giorni Da eseguire alla sostituzione della cartuccia filtrante	Da eseguire Da eseguire per periodi di inutilizzo superiori ai 30 giorni Da eseguire alla sostituzione della cartuccia filtrante	Da eseguire Da eseguire per periodi di inutilizzo superiori ai 30 giorni Da eseguire alla sostituzione della cartuccia filtrante	Da eseguire Da eseguire per periodi di inutilizzo superiori ai 30 giorni Da eseguire alla sostituzione della cartuccia filtrante

NOTE:

- Parti elettroniche: /
- O-ring: durata influenzata dalla concentrazione di cloro in acqua
- Componenti filtro: durata influenzata in riferimento all'installazione di applicazioni più o meno gravose

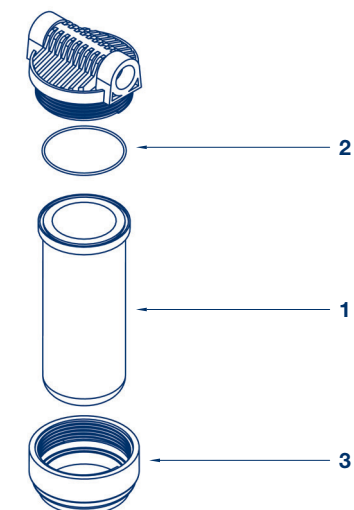
INDICAZIONI UTILI:

Verificare l'apertura (svitando in senso antiorario il raccordo di scarico) e la chiusura dello scarico vaso, assicurandosi che non vi siano perdite di acqua.

Verificare il funzionamento del manometro.

CONTENITORE TRE PEZZI - RICAMBI

Pos.	Codice	Descrizione	Q.tà	Prezzo unitario
1	C5050102	VASO 5" SAN TRASP. C/O-RING mod. FC MINI GREEN	1	€ 14,00
	C5050103	VASO 5" SAN TRASP. C/O-RING mod. FC GREEN V/T	1	€ 17,40
	C5050105	VASO 7" SAN TRASP. C/O-RING mod. FC GREEN V/T	1	€ 17,90
	C5050107	VASO 9" SAN TRASP. C/O-RING mod. FC GREEN V/T	1	€ 34,50
	C5050109	VASO 20" SAN TRASP. C/O-RING mod. FC GREEN V/T	1	€ 56,30
	C5050118	VASO 9" SAN CON O-RING mod. FCO	1	€ 23,10
	C5050110	VASO 9" TROGAMID C/O-RING mod. FCO	1	€ 42,60
	C5050119	VASO 9" SAN CON O-RING mod. FCOS	1	€ 23,20
	C5050111	VASO 9" TROGAMID C/O-RING mod. FCOS	1	€ 42,80
2	C5050113	O-RING NBR VASO mod. FC MINI	1	€ 6,10
	C5050114	O-RING NBR VASO mod. FC GREEN - FCO	1	€ 6,12
	C5050116	O-RING NBR VASO mod. FC MAXI	1	€ 6,90
	C5050117	O-RING NBR VASO mod. FCX	1	€ 7,30
3	C5050120	GHIERA TESTATE mod. FC GREEN V/T - V/O	1	€ 18,20
	C5050121	GHIERA TESTATE OTTONE mod. FCO	1	€ 30,80
	A6010210	GUARNIZIONE PIANA PER CARTUCCE CARBONE	2	€ 4,24



Per le cartucce dei contenitori, consultare il **Catalogo - Listino** in vigore



MATERIALE DI CONSUMO E MANUTENZIONE

Applicare lo sconto del listino prodotti in vigore

Codice	Descrizione	Q.tà	Prezzo unitario
48170005	KIT SANITY Prodotto sanificante per processi di igienizzazione barattoli da 1 Kg. - confezione da Kg. 4	1	€ 84,00
48105016	KIT ANALISI PEROSSIDI per kit sanity Il kit ti permette di verificare se la sanificazione è stata eseguita correttamente	1	€ 85,00
48500007	Silicone alimentare adatto alla lubrificazione delle parti meccaniche e o-ring	1	€ 74,00

LINEA GUIDA PER LA CORRETTA MANUTENZIONE CONTENITORE TRE PEZZI

Categoria: FILTRAZIONE
SCHEDA A.126- Pag. 2/2

Descrizione	1 anno	2 anni	3 anni	4 anni	5 anni
CARTUCCIA	Pulizia o sostituzione in base alla cartuccia	Pulizia o sostituzione in base alla cartuccia	Pulizia o sostituzione in base alla cartuccia	Pulizia o sostituzione in base alla cartuccia	Pulizia o sostituzione in base alla cartuccia
O-RING	Verifica tenuta filtro In caso di perdita cambiare	Verifica tenuta filtro In caso di perdita cambiare	Verifica tenuta filtro In caso di perdita cambiare	Verifica tenuta filtro In caso di perdita cambiare	Verifica tenuta filtro In caso di perdita cambiare
INTERVENTO DI SANIFICAZIONE	Da eseguire Da eseguire per periodi di inutilizzo superiori ai 30 giorni Da eseguire alla sostituzione della cartuccia filtrante	Da eseguire Da eseguire per periodi di inutilizzo superiori ai 30 giorni Da eseguire alla sostituzione della cartuccia filtrante	Da eseguire Da eseguire per periodi di inutilizzo superiori ai 30 giorni Da eseguire alla sostituzione della cartuccia filtrante	Da eseguire Da eseguire per periodi di inutilizzo superiori ai 30 giorni Da eseguire alla sostituzione della cartuccia filtrante	Da eseguire Da eseguire per periodi di inutilizzo superiori ai 30 giorni Da eseguire alla sostituzione della cartuccia filtrante

NOTE:

- Parti elettroniche: /
- O-ring: durata influenzata dalla concentrazione di cloro in acqua
- Componenti filtro: durata influenzata in riferimento all'installazione di applicazioni più o meno gravose

INDICAZIONI UTILI:

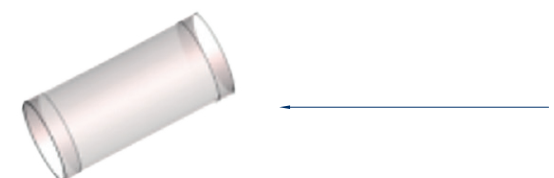
Verificare che non vi siano perdite di tenuta tra vaso e testata.

FILTRI INDUSTRIALI - RICAMBI

Mod.Symplex - Mod.Brush - Mod.Turbonet

Categoria: FILTRAZIONE
 SCHEDA A.128 - Pag. 1/4

Pos	Codice	Descrizione	Q.tà	Prezzo unitario
1	32043042/25	CALZA POLIESTERE CORPO Y/5 - 25 µ	1	€ 159,00
	32043042/400	CALZA POLIESTERE CORPO Y/5 - 53 µ	1	€ 159,00
	32043042/80	CALZA POLIESTERE CORPO Y/5 - 80 µ	1	€ 159,00
	32043042	CALZA POLIESTERE CORPO Y/5 - 120 µ	1	€ 159,00
	32043042/200	CALZA POLIESTERE CORPO Y/5 - 200 µ	1	€ 159,00
	32043042/200	CALZA POLIESTERE CORPO Y/5 - 200 µ	1	€ 159,00
	32043042/580	CALZA POLIESTERE CORPO Y/5 - 580 µ	1	€ 159,00
	32043042/810	CALZA POLIESTERE CORPO Y/5 - 810 µ	1	€ 159,00
1	32043043/25	CALZA POLIESTERE CORPO Y/10A - 25 µ	1	€ 170,00
	32043043/53	CALZA POLIESTERE CORPO Y/10A - 53 µ	1	€ 170,00
	32043043/80	CALZA POLIESTERE CORPO Y/10A - 80 µ	1	€ 170,00
	32043043	CALZA POLIESTERE CORPO Y/10A - 120 µ	1	€ 170,00
	32043043/200	CALZA POLIESTERE CORPO Y/10A - 200 µ	1	€ 170,00
	32043043/400	CALZA POLIESTERE CORPO Y/10A - 400 µ	1	€ 170,00
	32043043/580	CALZA POLIESTERE CORPO Y/10A - 580 µ	1	€ 170,00
	32043043/810	CALZA POLIESTERE CORPO Y/10A - 810 µ	1	€ 170,00
1	32043044/25	CALZA POLIESTERE CORPO Y/20 - 25 µ	1	€ 216,00
	32043044/53	CALZA POLIESTERE CORPO Y/20 - 53 µ	1	€ 216,00
	32043044/80	CALZA POLIESTERE CORPO Y/20 - 80 µ	1	€ 216,00
	32043044	CALZA POLIESTERE CORPO Y/20 - 120 µ	1	€ 216,00
	32043044/200	CALZA POLIESTERE CORPO Y/20 - 200 µ	1	€ 216,00
	32043044/400	CALZA POLIESTERE CORPO Y/20 - 400 µ	1	€ 216,00
	32043044/580	CALZA POLIESTERE CORPO Y/20 - 580 µ	1	€ 216,00
	32043044/810	CALZA POLIESTERE CORPO Y/20 - 810 µ	1	€ 216,00
1	32043045/25	CALZA POLIESTERE CORPO Y/35 - 25 µ	1	€ 250,00
	32043045/53	CALZA POLIESTERE CORPO Y/35 - 53 µ	1	€ 250,00
	32043045/80	CALZA POLIESTERE CORPO Y/35 - 80 µ	1	€ 250,00
	32043045	CALZA POLIESTERE CORPO Y/35 - 120 µ	1	€ 250,00
	32043045/200	CALZA POLIESTERE CORPO Y/35 - 200 µ	1	€ 250,00
	32043045/400	CALZA POLIESTERE CORPO Y/35 - 400 µ	1	€ 250,00
	32043045/580	CALZA POLIESTERE CORPO Y/35 - 580 µ	1	€ 250,00
	32043045/810	CALZA POLIESTERE CORPO Y/35 - 810 µ	1	€ 250,00

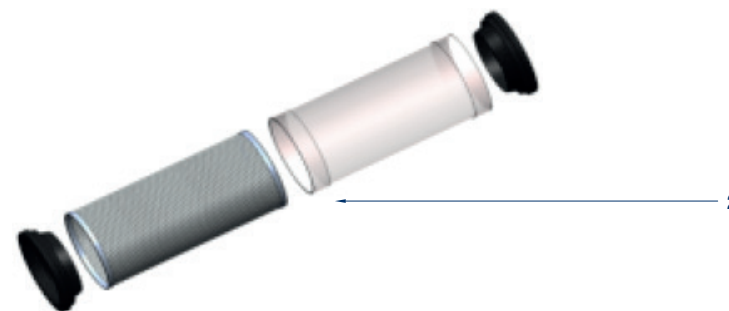


FILTRI INDUSTRIALI - RICAMBI

Mod.Symplex - Mod.Brush - Mod.Turbonet

Categoria: FILTRAZIONE
 SCHEDA A.128 - Pag. 2/4

Pos	Codice	Descrizione	Q.tà	Prezzo unitario
1	32043046/25	CALZA POLIESTERE CORPO Y/40P - 25 µ	1	€308,00
	32043046/53	CALZA POLIESTERE CORPO Y/40P - 53 µ	1	€308,00
	32043046/80	CALZA POLIESTERE CORPO Y/40P - 80 µ	1	€308,00
	32043046	CALZA POLIESTERE CORPO Y/40P - 120 µ	1	€308,00
	32043046/200	CALZA POLIESTERE CORPO Y/40P - 200 µ	1	€308,00
	32043046/400	CALZA POLIESTERE CORPO Y/40P - 400 µ	1	€308,00
	32043046/580	CALZA POLIESTERE CORPO Y/40P - 580 µ	1	€308,00
	32043046/810	CALZA POLIESTERE CORPO Y/40P - 810 µ	1	€308,00
2	32043005/25	KIT CARTUCCIA PES+INOX CORPO Y/5 - 25 µ	1	€ 170,00
	32043005/53	KIT CARTUCCIA PES+INOX CORPO Y/5 - 53 µ	1	€ 170,00
	32043005/80	KIT CARTUCCIA PES+INOX CORPO Y/5 - 80 µ	1	€ 170,00
	32043005	KIT CARTUCCIA PES+INOX CORPO Y/5 - 120 µ	1	€ 170,00
	32043005/200	KIT CARTUCCIA PES+INOX CORPO Y/5 - 200 µ	1	€ 170,00
	32043005/400	KIT CARTUCCIA PES+INOX CORPO Y/5 - 400 µ	1	€ 170,00
	32043005/580	KIT CARTUCCIA PES+INOX CORPO Y/5 - 580 µ	1	€ 170,00
	32043005/810	KIT CARTUCCIA PES+INOX CORPO Y/5 - 810 µ	1	€ 170,00
2	32043010/25	KIT CARTUCCIA PES+INOX CORPO Y/10A - 25 µ	1	€ 285,00
	32043010/53	KIT CARTUCCIA PES+INOX CORPO Y/10A - 53 µ	1	€ 285,00
	32043010/80	KIT CARTUCCIA PES+INOX CORPO Y/10A - 80 µ	1	€ 285,00
	32043010	KIT CARTUCCIA PES+INOX CORPO Y/10A - 120 µ	1	€ 285,00
	32043010/200	KIT CARTUCCIA PES+INOX CORPO Y/10A - 200 µ	1	€ 285,00
	32043010/400	KIT CARTUCCIA PES+INOX CORPO Y/10A - 400 µ	1	€ 285,00
	32043010/580	KIT CARTUCCIA PES+INOX CORPO Y/10A - 580 µ	1	€ 285,00
	32043010/810	KIT CARTUCCIA PES+INOX CORPO Y/10A - 810 µ	1	€ 285,00
2	32043020/25	KIT CARTUCCIA PES+INOX CORPO Y/20 - 25 µ	1	€ 333,00
	32043020/53	KIT CARTUCCIA PES+INOX CORPO Y/20 - 53 µ	1	€ 333,00
	32043020/80	KIT CARTUCCIA PES+INOX CORPO Y/20 - 80 µ	1	€ 333,00
	32043020	KIT CARTUCCIA PES+INOX CORPO Y/20 - 120 µ	1	€ 333,00
	32043020/200	KIT CARTUCCIA PES+INOX CORPO Y/20 - 200 µ	1	€ 333,00
	32043020/400	KIT CARTUCCIA PES+INOX CORPO Y/20 - 400 µ	1	€ 333,00
	32043020/580	KIT CARTUCCIA PES+INOX CORPO Y/20 - 580 µ	1	€ 333,00
	32043020/810	KIT CARTUCCIA PES+INOX CORPO Y/20 - 810 µ	1	€ 333,00

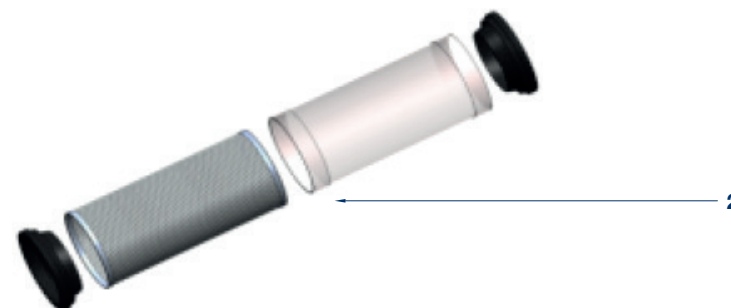


FILTRI INDUSTRIALI - RICAMBI

Mod.Symplex - Mod.Brush - Mod.Turbonet

Categoria: FILTRAZIONE
 SCHEDA A.128 - Pag. 3/4

Pos	Codice	Descrizione	Q.tà	Prezzo unitario
2	32043035/25	KIT CARTUCCIA PES+INOX CORPO Y/35 - 25 µ	1	€ 390,00
	32043035/53	KIT CARTUCCIA PES+INOX CORPO Y/35 - 53 µ	1	€ 390,00
	32043035/80	KIT CARTUCCIA PES+INOX CORPO Y/35 - 80 µ	1	€ 390,00
	32043035	KIT CARTUCCIA PES+INOX CORPO Y/35 - 120 µ	1	€ 390,00
	32043035/200	KIT CARTUCCIA PES+INOX CORPO Y/35 - 200 µ	1	€ 390,00
	32043035/400	KIT CARTUCCIA PES+INOX CORPO Y/35 - 400 µ	1	€ 390,00
	32043035/580	KIT CARTUCCIA PES+INOX CORPO Y/35 - 580 µ	1	€ 390,00
	32043035/810	KIT CARTUCCIA PES+INOX CORPO Y/35 - 810 µ	1	€ 390,00
2	32043040/25	KIT CARTUCCIA PES+INOX CORPO Y/40P - 25 µ	1	€ 494,00
	32043040/53	KIT CARTUCCIA PES+INOX CORPO Y/40P - 53 µ	1	€ 494,00
	32043040/80	KIT CARTUCCIA PES+INOX CORPO Y/40P - 80 µ	1	€ 494,00
	32043040	KIT CARTUCCIA PES+INOX CORPO Y/40P - 120 µ	1	€ 494,00
	32043040/200	KIT CARTUCCIA PES+INOX CORPO Y/40P - 200 µ	1	€ 494,00
	32043040/400	KIT CARTUCCIA PES+INOX CORPO Y/40P - 400 µ	1	€ 494,00
	32043040/580	KIT CARTUCCIA PES+INOX CORPO Y/40P - 580 µ	1	€ 494,00
	32043040/810	KIT CARTUCCIA PES+INOX CORPO Y/40P - 810 µ	1	€ 494,00
3	32043205/55	KIT CARTUCCIA INOX+INOX CORPO Y/5 - 55 µ	1	€ 216,00
	32043205	KIT CARTUCCIA INOX+INOX CORPO Y/5 - 110 µ	1	€ 216,00
	32043205/200	KIT CARTUCCIA INOX+INOX CORPO Y/5 - 200 µ	1	€ 216,00
	32043210	KIT CARTUCCIA INOX+INOX CORPO Y/10A - 110 µ	1	€ 298,00
	32043210/200	KIT CARTUCCIA INOX+INOX CORPO Y/10A - 200 µ	1	€ 298,00
	32043210/400	KIT CARTUCCIA INOX+INOX CORPO Y/10A - 400 µ	1	€ 298,00
	32043210/800	KIT CARTUCCIA INOX+INOX CORPO Y/10A - 800 µ	1	€ 298,00
3	32043220	KIT CARTUCCIA INOX+INOX CORPO Y/20 - 110 µ	1	€ 331,00
	32043220/200	KIT CARTUCCIA INOX+INOX CORPO Y/20 - 200 µ	1	€ 331,00
	32043220/400	KIT CARTUCCIA INOX+INOX CORPO Y/20 - 400 µ	1	€ 331,00
	32043220/800	KIT CARTUCCIA INOX+INOX CORPO Y/20 - 800 µ	1	€ 331,00
	32043235	KIT CARTUCCIA INOX+INOX CORPO Y/35 - 110 µ	1	€ 436,00
	32043235/200	KIT CARTUCCIA INOX+INOX CORPO Y/35 - 200 µ	1	€ 436,00
	32043235/400	KIT CARTUCCIA INOX+INOX CORPO Y/35 - 400 µ	1	€ 436,00
	32043235/800	KIT CARTUCCIA INOX+INOX CORPO Y/35 - 800 µ	1	€ 436,00



Rev.0 - Febbraio 2020

FILTRI INDUSTRIALI - RICAMBI

Mod.Symplex - Mod.Brush - Mod.Turbonet

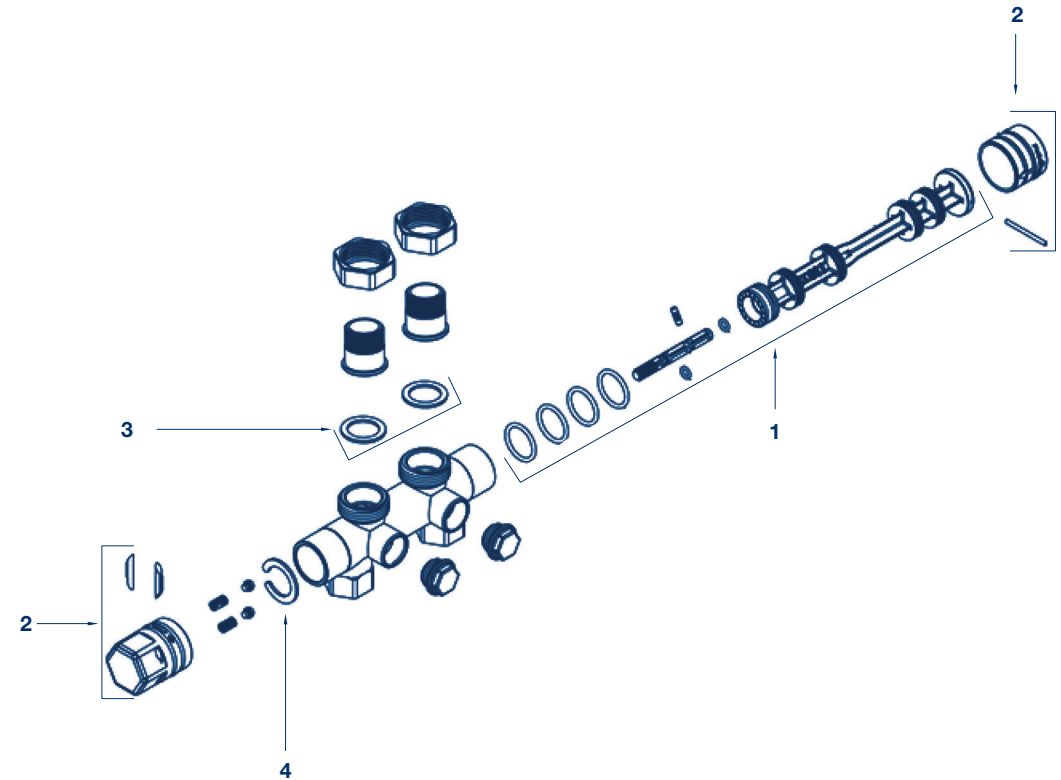
Categoria: FILTRAZIONE
SCHEDA A.128 - Pag. 4/4

Pos	Codice	Descrizione	Q.tà	Prezzo unitario
3	32043240	KIT CARTUCCIA INOX+INOX CORPO Y/40P - 110 µ	1	€ 550,00
	32043240/200	KIT CARTUCCIA INOX+INOX CORPO Y/40P - 200 µ	1	€ 550,00
	32043240/400	KIT CARTUCCIA INOX+INOX CORPO Y/40P - 400 µ	1	€ 550,00
	32043240/800	KIT CARTUCCIA INOX+INOX CORPO Y/40P - 800 µ	1	€ 550,00
3	32043055	GUARNIZIONE CARTUCCIA PER CORPO Y5	2	€ 37,00
	32043054	GUARNIZIONE CARTUCCIA PER CORPO Y10/20	2	€ 95,00
	32043050	GUARNIZIONE CARTUCCIA PER CORPO Y35/40P	2	€ 66,00
	32043051	GUARNIZIONE CORPO Y5	1	€ 60,00
	32043052	GUARNIZIONE CORPO Y10/20	1	€ 65,00
	32043053	GUARNIZIONE CORPO Y35/40P	1	€ 66,00

KIT FACILE - RICAMBI

Categoria: DISPOSITIVO MULTIFUNZIONALE
 SCHEDA B.100 - Pag. 1/2

Pos.	Codice	Descrizione	Q.tà	Prezzo unitario
1	99021001	ASSIEME ALBERO SELETTORE (n° 9 pezzi)	1	€ 52,00
2	99021003	ASSIEME KIT MANOPOLE (n° 5 pezzi)	1	€ 28,00
3	18022001	GUARNIZIONE 1" x CODOLO 3/4" (n° 2 pezzi)	1	€ 1,80
4	01021003	SEIGER	1	€ 3,00



MATERIALE DI CONSUMO E MANUTENZIONE

Applicare lo sconto del listino prodotti in vigore

Codice	Descrizione	Q.tà	Prezzo unitario
48170005	KIT SANITY Prodotto sanificante per processi di igienizzazione barattoli da 1 Kg. - confezione da Kg. 4	1	€ 84,00
48105016	KIT ANALISI PEROSSIDI per kit sanity Il kit ti permette di verificare se la sanificazione è stata eseguita correttamente	1	€ 85,00
48500007	Silicone alimentare adatto alla lubrificazione delle parti meccaniche e o-ring	1	€ 74,00

Rev.2 - Febbraio 2020

LINEA GUIDA PER LA CORRETTA MANUTENZIONE KIT FACILE

Categoria: **DISPOSITIVO MULTIFUNZIONALE**
SCHEDA B.100 - Pag. 2/2

Descrizione	1 anno	2 anni	3 anni	4 anni	5 anni
O-RING	Verifica tenuta filtro In caso di perdita cambiare	Verifica tenuta filtro In caso di perdita cambiare	Verifica tenuta filtro In caso di perdita cambiare	Verifica tenuta filtro In caso di perdita cambiare	Verifica tenuta filtro In caso di perdita cambiare
INTERVENTO DI SANIFICAZIONE	Da eseguire Da eseguire per periodi di inutilizzo superiori ai 30 giorni Da eseguire alla sostituzione della cartuccia filtrante	Da eseguire Da eseguire per periodi di inutilizzo superiori ai 30 giorni Da eseguire alla sostituzione della cartuccia filtrante	Da eseguire Da eseguire per periodi di inutilizzo superiori ai 30 giorni Da eseguire alla sostituzione della cartuccia filtrante	Da eseguire Da eseguire per periodi di inutilizzo superiori ai 30 giorni Da eseguire alla sostituzione della cartuccia filtrante	Da eseguire Da eseguire per periodi di inutilizzo superiori ai 30 giorni Da eseguire alla sostituzione della cartuccia filtrante

NOTE:

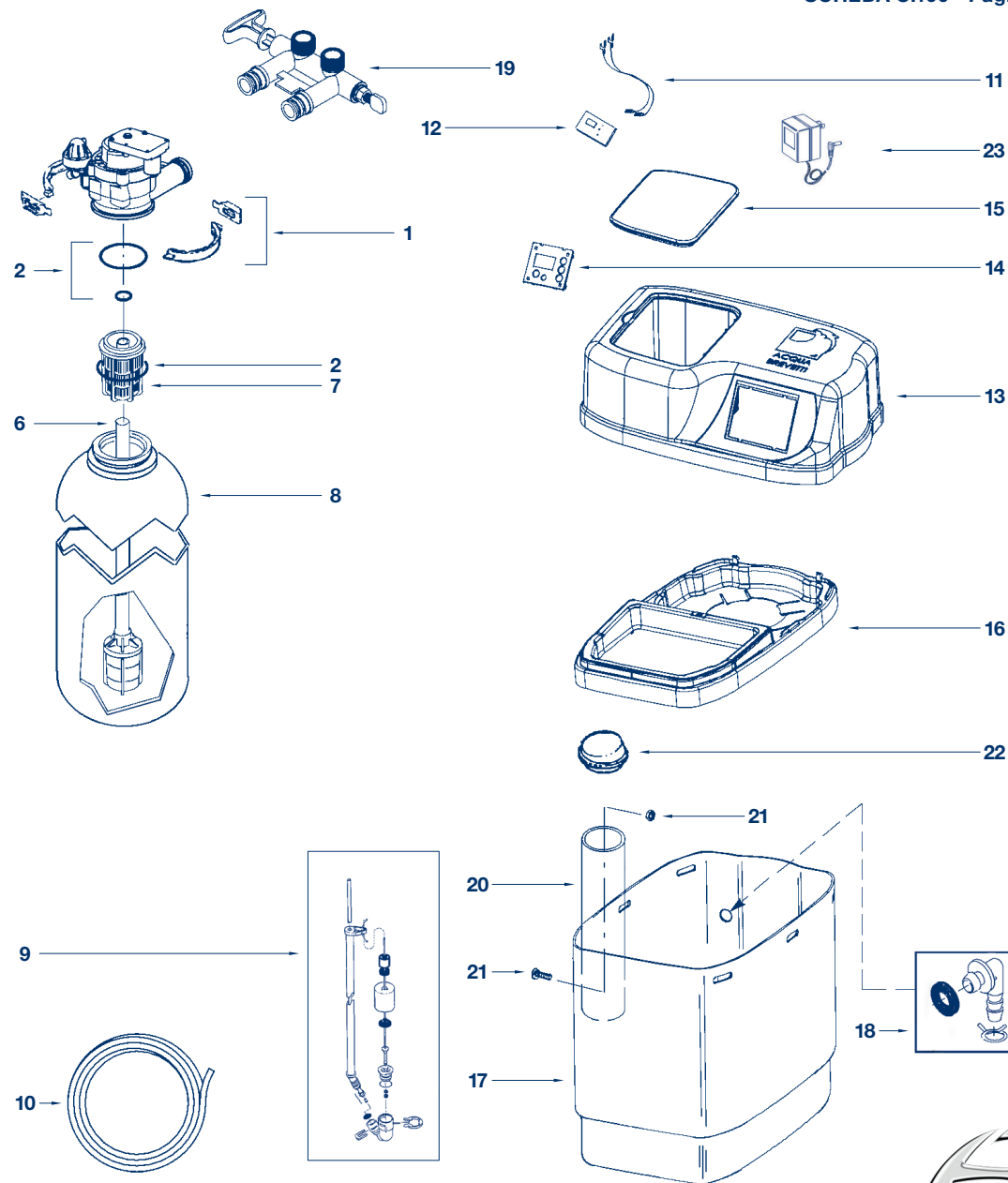
- Parti elettroniche: /
- O-ring: durata influenzata dalla concentrazione di cloro in acqua
- Componenti filtro: durata influenzata in riferimento all'installazione di applicazioni più o meno gravose

ADDOLCITORE BRAVOCAB - RICAMBI

Cabinatura

Categoria: ADDOLCIMENTO
 SCHEDA C.100 - Pag. 1/3

Pos.	Codice	Descrizione	Q.tà	Prezzo unitario
1	C7331177	KIT CLIP E COLLARE (n° 2 pezzi)	1	€ 28,00
2	C7112963	KIT O-RING DISTRIBUTORE (n° 3 pezzi)	1	€ 31,00
6	C7105047	DISTRIBUTORE INFERIORE	1	€ 82,00
7	C7077870	DISTRIBUTORE SUPERIORE	1	€ 22,00
8	C7268950	BOMBOLA PER lt. 9	1	€ 274,00
	C7256377	BOMBOLA PER lt. 11	1	€ 329,00
	C7264037	BOMBOLA PER lt. 15-17	1	€ 357,00
	C7264922	BOMBOLA PER lt. 22	1	€ 428,00
9	C7310113	VALVOLA SALAMOIA COMPLETA lt. 9	1	€ 75,00
	C7310139	VALVOLA SALAMOIA COMPLETA lt. 11	1	€ 75,00
	C7310163	VALVOLA SALAMOIA COMPLETA lt. 15-17	1	€ 75,00
	C7310202	VALVOLA SALAMOIA COMPLETA lt. 22	1	€ 75,00
10	C7139999	TUBO DI SCARICO (mt.6)	1	€ 36,00
11	C7250826	CAVO ALIMENTAZIONE	1	€ 22,00
12	C7285651	TIMER BRAVOCAB lt. 9	1	€ 222,00
	C7285821	TIMER BRAVOCAB lt. 11-15-22	1	€ 222,00
	C7381449	TIMER BRAVOCAB UD (in gestione da 07/2020)	1	€ 216,00
13	01022036	CAPPELLO CABINATURA	1	€ 100,00
14	C7267417	PANNELLO PER TIMER lt. 9	1	€ 20,00
	C7266754	PANNELLO PER TIMER lt. 11-15-17-22	1	€ 20,00
15	01022037	SPORTELLINO SALE	1	€ 20,00
16	C7266762	BORDO CABINATURA lt. 9 e lt. 11 (modelli fino fine 2013)	1	€ 52,00
	C7295054	BORDO CABINATURA lt. 11-15-17-22	1	€ 52,00
17	C7270711	CABINATURA lt. 9	1	€ 260,00
	C7270729	CABINATURA lt. 11 (modello fino fine 2013)	1	€ 265,00
	C7339573	CABINATURA lt. 11	1	€ 270,00
	C7302259	CABINATURA lt. 15-17	1	€ 281,00
	C7302275	CABINATURA lt. 22	1	€ 288,00
18	C7331258	KIT TROPPO PIENO (n° 3 pezzi)	1	€ 24,00
19	32015100	BY-PASS COMPLETO ATTACCHI 1"	1	€ 110,00
20	C7082150	POZZETTO lt. 9	1	€ 33,00
	C7106962	POZZETTO lt. 11	1	€ 40,00
	C7263099	POZZETTO lt. 15-17	1	€ 44,00
	C7109871	POZZETTO lt. 22	1	€ 55,00
21	C7331672	KIT MONTAGGIO POZZETTO (n° 2 pezzi)	1	€ 17,20
22	C7155115	TAPPO POZZETTO	1	€ 13,00
23	32015099	ALIMENTATORE	1	€ 33,40
	32015104	T 3/8" PER PRODUTTORE CLORO BRAVOCAB/CALEX	1	€ 13,00
	31015258	PRODUTTORE CLORO BRAVOCAB/CALEX	1	€ 42,00
	99022033	KIT ATTACCO BY-PASS - ALIMENTATORE - FORCELLA (n°1 troppo pieno + n°1 valvola)	1	€ 140,00



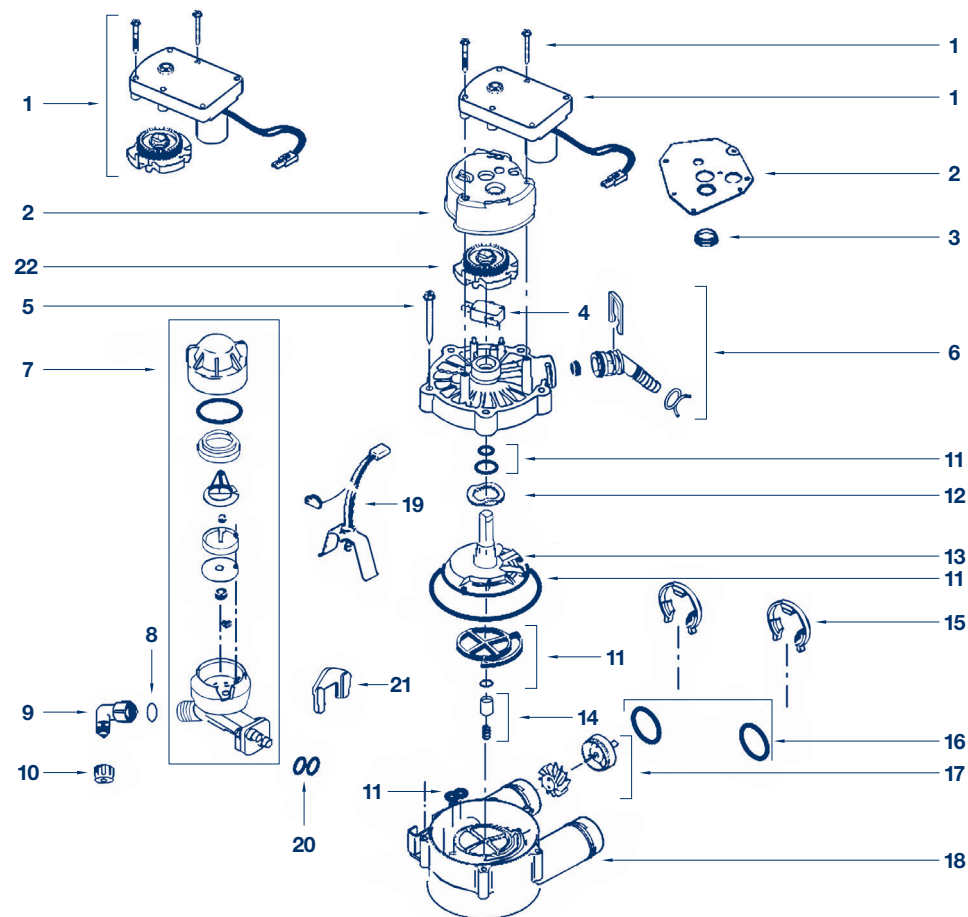
Rev.5 - Febbraio 2020

ADDOLCITORE BRAVOCAB - RICAMBI

Testata

Categoria: ADDOLCIMENTO
 SCHEDA C.100 - Pag. 2/3

Pos.	Codice	Descrizione	Q.tà	Prezzo unitario
1	C7286039	MOTORIDUTTORE C/VITI (versione in metallo - modello fino fine 2018)	1	€ 75,00
	C7373810	MOTORIDUTTORE C/VITI E CAMME (in gestione dal 2019)	1	€ 88,00
2	C7231385	SUPPORTO MOTORIDUTTORE (modello fino fine 2013)	1	€ 20,80
	C7337474	SUPPORTO MOTORIDUTTORE	1	€ 17,60
3	C503288	BOCCOLA	1	€ 10,00
4	C7030713	MICRO INTERRUOTTORE	1	€ 23,80
5	C7342657	VITE COPERCHIO CORPO VALVOLA	1	€ 5,40
6	C7331185	RACCORDO DI SCARICO COMPLETO (n° 5 pezzi)	1	€ 25,10
7	C7268421	GRUPPO VENTURI COMPLETO It. 9	1	€ 43,80
	C7187065	GRUPPO VENTURI COMPLETO It. 11-15-17-22	1	€ 43,80
8	C7292323	O-RING 4,8x11,1	1	€ 3,00
9	C7120526	CURVA GRUPPO VENTURI	1	€ 15,70
10	C1202600	DADO PER CURVA GRUPPO VENTURI	1	€ 10,20
11	C7129716	KIT O-RING CORPO VALVOLA (n° 7 pezzi)	1	€ 36,00
12	C7082087	CUSCINETTO	1	€ 17,70
13	C7199232	DISCO E ROTORE	1	€ 45,60
14	C7342665	KIT SCARICO	1	€ 22,50
15	C7337563	KIT CLIP 3/4" (n° 4 pezzi)	1	€ 17,50
16	C7337571	O-RING IN/OUT (n° 1 pezzo)	2	€ 14,00
17	C7113040	KIT TURBINA	1	€ 41,20
18	C7082053	CORPO VALVOLA	1	€ 50,00
19	C7309803	CAVO SENSORE	1	€ 37,50
20	C7342649	O-RING VENTURI (n° 2 pezzi)	1	€ 13,10
21	C7081201	FORCELLA VENTURI	1	€ 10,90
22	C7284964	CAMME (versione in metallo - modello fino fine 2018)	1	€ 24,00



MATERIALE DI CONSUMO E MANUTENZIONE

Applicare lo sconto del listino prodotti in vigore

Codice	Descrizione	Q.tà	Prezzo unitario
48170005	KIT SANITY Prodotto sanificante per processi di igienizzazione barattoli da 1 Kg. - confezione da Kg. 4	1	€ 84,00
48105016	KIT ANALISI PEROSSIDI per kit sanity Il kit ti permette di verificare se la sanificazione è stata eseguita correttamente	1	€ 85,00
48500007	Silicone alimentare adatto alla lubrificazione delle parti meccaniche e o-ring	1	€ 74,00
48105001	KIT ANALISI DUREZZA	1	€ 28,00
48100007	SALE IN PASTIGLIE - SACCO DA Kg. 25	1	€ 18,80
48100002	RESINA PER ADDOLCITORE C100E - SACCO DA Kg. 25	1	€ 118,80

LINEA GUIDA PER LA CORRETTA MANUTENZIONE VALVOLA ADDOLCITORE BRAVOCAB

Categoria: ADDOLCIMENTO
SCHEDA C.100 - Pag. 3/3

Descrizione	1 anno	2 anni	3 anni	4 anni	5 anni
GRUPPO VENTURI COMPLETO	Pulizia	Pulizia	Pulizia	Pulizia	Pulizia Cambiare se necessario
RACCORDO DI SCARICO COMPLETO	Pulizia	Pulizia	Pulizia	Pulizia	Pulizia Cambiare se necessario
VALVOLA SALAMOIA COMPLETA	Pulizia	Pulizia	Pulizia	Pulizia	Pulizia Cambiare se necessario
O-RING	Verifica tenuta valvola In caso di perdita cambiare	Verifica tenuta valvola In caso di perdita cambiare	Verifica tenuta valvola In caso di perdita cambiare	Verifica tenuta valvola In caso di perdita cambiare	Verifica tenuta valvola In caso di perdita cambiare
BY-PASS	Verifica funzionamento	Verifica funzionamento	Verifica funzionamento	Verifica funzionamento	Pulizia Cambiare se necessario
MOTORIDUTTORE CON INGRANAGGIO CAM E VITI	Verifica funzionamento	Verifica funzionamento	Verifica funzionamento	Verifica funzionamento	Cambiare
TIMER BRAVOCAB	Verifica funzionamento e impostazioni	Verifica funzionamento e impostazioni	Verifica funzionamento e impostazioni	Verifica funzionamento e impostazioni	Verifica funzionamento e impostazioni Cambiare se necessario
ALIMENTATORE	Verifica funzionamento	Verifica funzionamento	Verifica funzionamento	Verifica funzionamento	Verifica funzionamento Cambiare se necessario
DUREZZA IN INGRESSO	Verifica	Verifica	Verifica	Verifica	Verifica
DUREZZA IN USCITA	Verifica Regolare miscelatore se necessario	Verifica Regolare miscelatore se necessario	Verifica Regolare miscelatore se necessario	Verifica Regolare miscelatore se necessario	Verifica Regolare miscelatore se necessario

ADDOLCITORE BRAVOCAB

TINO SALAMOIA	Pulizia	Pulizia	Pulizia	Pulizia	Pulizia
INTERVENTO DI SANIFICAZIONE	Da eseguire dopo l'installazione Da eseguire annualmente Da eseguire per periodi di inutilizzo superiori ai 30 giorni	Da eseguire dopo l'installazione Da eseguire annualmente Da eseguire per periodi di inutilizzo superiori ai 30 giorni	Da eseguire dopo l'installazione Da eseguire annualmente Da eseguire per periodi di inutilizzo superiori ai 30 giorni	Da eseguire dopo l'installazione Da eseguire annualmente Da eseguire per periodi di inutilizzo superiori ai 30 giorni	Da eseguire dopo l'installazione Da eseguire annualmente Da eseguire per periodi di inutilizzo superiori ai 30 giorni

NOTE:

- Parti elettroniche: durata influenzata dalla qualità e stabilità della fonte di alimentazione
- O-ring: durata influenzata dalla concentrazione di cloro in acqua e dal malfunzionamento della valvola salamoia
- Componenti valvola: durata influenzata in riferimento all'installazione di applicazioni più o meno gravose

INDICAZIONI UTILI:

Verificare la presenza della forcilla nel gruppo Venturi; eseguire la rigenerazione dell'addolcitore prima dell'avviamento iniziale.

Quando l'addolcitore viene messo in by-pss, avvitare completamente la manopola di miscelazione e regolazione dell'acqua, per avere una chiusura completa.

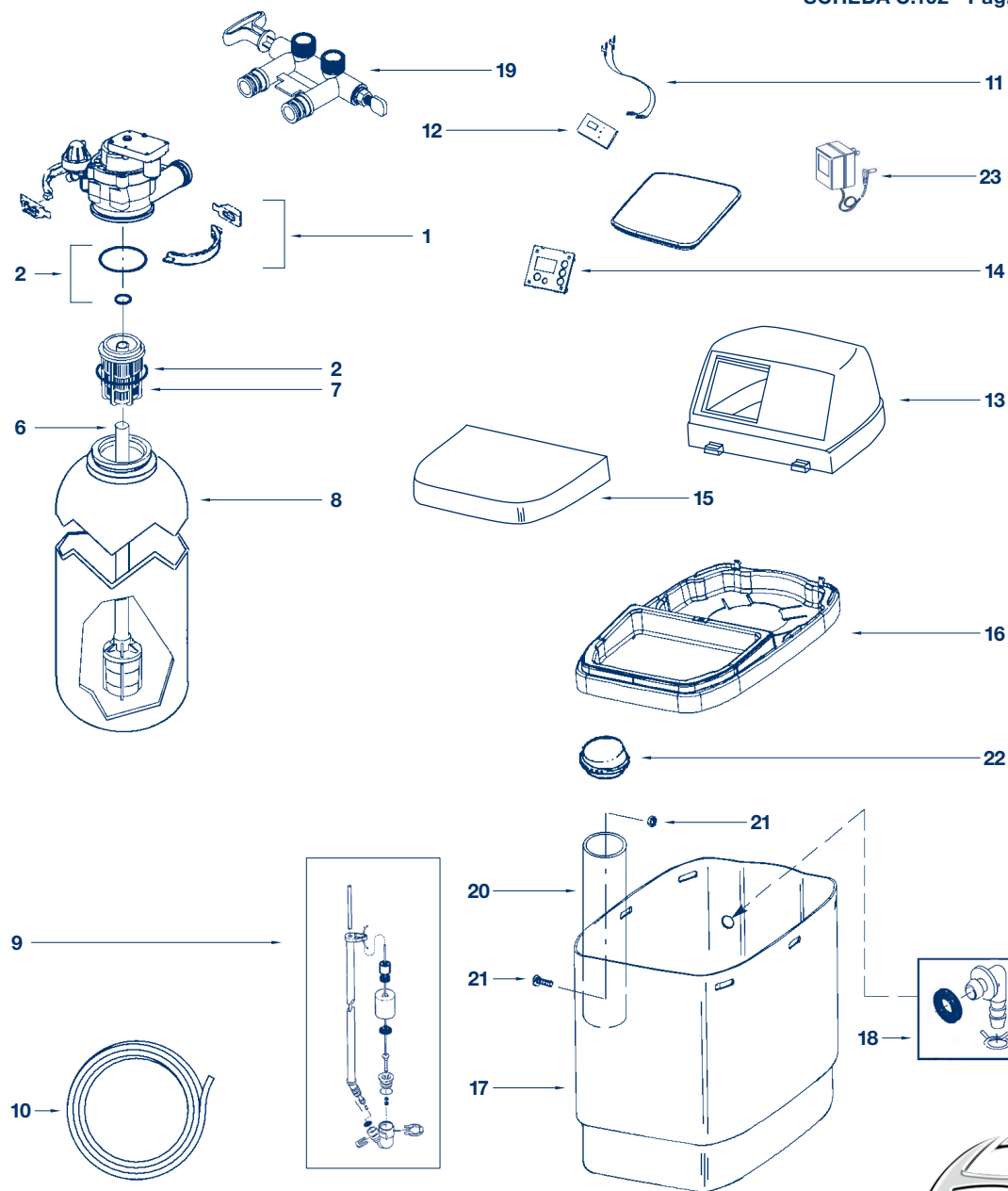


ADDOLCITORE CALEX - RICAMBI

Cabinatura

Categoria: ADDOLCIMENTO
 SCHEDA C.102 - Pag. 1/3

Pos.	Codice	Descrizione	Q.tà	Prezzo unitario
1	C7331177	KIT CLIP E COLLARE (n° 2 pezzi)	1	€ 28,00
2	C7112963	KIT O-RING DISTRIBUTORE (n° 3 pezzi)	1	€ 31,00
6	C7105047	DISTRIBUTORE INFERIORE	1	€ 82,00
7	C7077870	DISTRIBUTORE SUPERIORE	1	€ 22,00
8	C7268950	BOMBOLA PER 9	1	€ 274,00
	C7256377	BOMBOLA PER lt. 11	1	€ 329,00
	C7264037	BOMBOLA PER lt. 15-17	1	€ 357,00
	C7264922	BOMBOLA PER lt. 22	1	€ 428,00
9	C7310113	VALVOLA SALAMOIA COMPLETA lt. 9	1	€ 75,00
	C7310139	VALVOLA SALAMOIA COMPLETA lt. 11	1	€ 75,00
	C7310163	VALVOLA SALAMOIA COMPLETA lt. 15-17	1	€ 75,00
	C7310202	VALVOLA SALAMOIA COMPLETA lt. 22	1	€ 75,00
10	C7139999	TUBO DI SCARICO (mt.6)	1	€ 36,00
11	C7250826	CAVO ALIMENTAZIONE	1	€ 22,00
12	C7285651	TIMER CALEX lt. 9	1	€ 222,00
	C7285821	TIMER CALEX lt. 11-15-17-22	1	€ 222,00
	C7381449	TIMER CALEX UD (in gestione da 07/2020)	1	€ 216,00
13	C7294838	CAPPELLO CABINATURA CALEX	1	€ 40,20
14	C7267417	PANNELLO PER TIMER lt. 9	1	€ 20,00
	C7266754	PANNELLO PER TIMER lt. 11-15-17-22	1	€ 20,00
15	C7294846	SPORTELLINO SALE CALEX	1	€ 70,00
16	C7266762	BORDO CABINATURA lt. 9 e lt. 11 (modelli fino fine 2013)	1	€ 52,00
	C7295054	BORDO CABINATURA lt. 11-15-17-22	1	€ 52,00
17	C7270711	CABINATURA lt. 9	1	€ 260,00
	C7270729	CABINATURA lt. 11 (modello fino fine 2013)	1	€ 265,00
	C7339573	CABINATURA lt. 11	1	€ 270,00
	C7302259	CABINATURA lt. 15-17	1	€ 281,00
	C7302275	CABINATURA lt. 22	1	€ 288,00
18	C7331258	KIT TROPPO PIENO (n° 3 pezzi)	1	€ 24,00
19	32015100	BY-PASS COMPLETO ATTACCHI 1"	1	€ 110,00
20	C7082150	POZZETTO lt. 9	1	€ 33,00
	C7106962	POZZETTO lt. 11	1	€ 40,00
	C7263099	POZZETTO lt. 15-17	1	€ 44,00
	C7109871	POZZETTO lt. 22	1	€ 55,00
21	C7331672	KIT MONTAGGIO POZZETTO (n° 2 pezzi)	1	€ 17,20
22	C7155115	TAPPO POZZETTO	1	€ 13,00
23	32015099	ALIMENTATORE	1	€ 33,40
	32015104	T-3/8" per produttore di cloro BRAVOCAB/CALEX	1	€ 13,00
	31015258	PRODUTTORE DI CLORO PER BRAVOCAB/CALEX	1	€ 42,00
	99022033	KIT ATTACCO BY-PASS - ALIMENTATORE - FORCELLA (n°1 troppo pieno + n°1 valvola)	1	€ 140,00



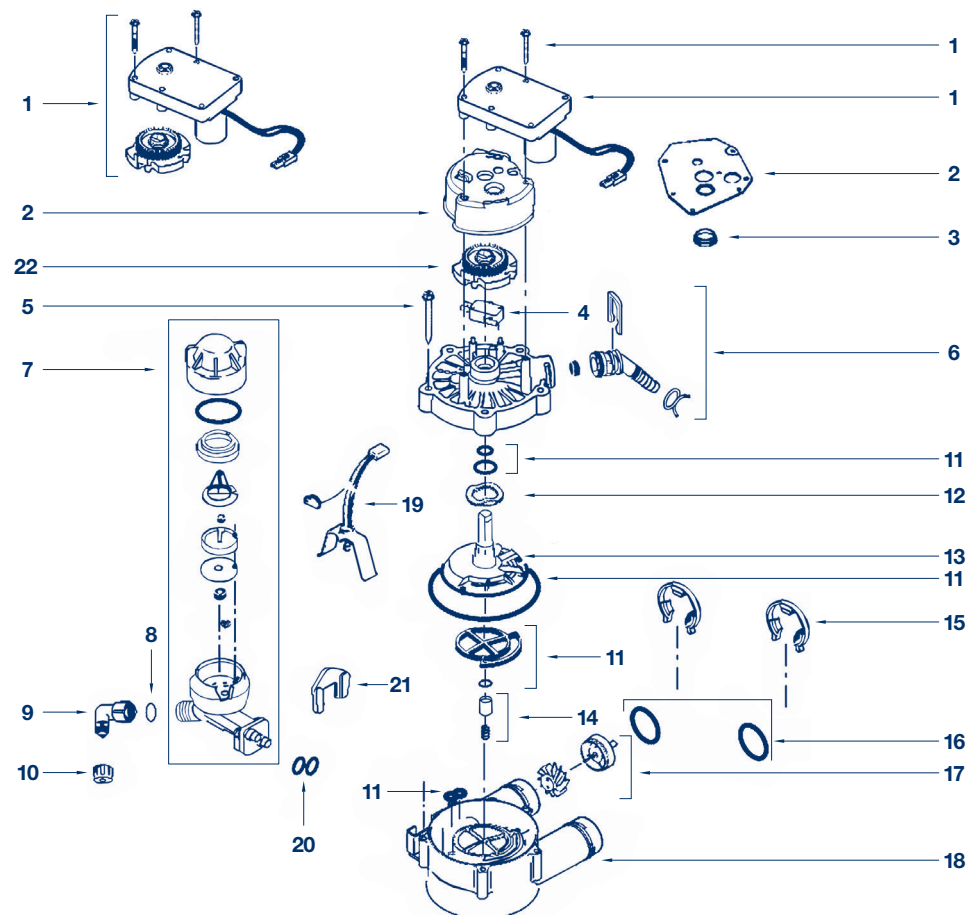
Rev.4 - Febbraio 2020

ADDOLCITORE CALEX - RICAMBI

Testata

Categoria: ADDOLCIMENTO
 SCHEDA C.102 - Pag. 2/3

Pos.	Codice	Descrizione	Q.tà	Prezzo unitario
1	C7286039	MOTORIDUTTORE C/VITI (versione in metallo - modello fino fine 2018)	1	€ 75,00
	C7373810	MOTORIDUTTORE C/VITI E CAMME (in gestione dal 2019)	1	€ 88,00
2	C7231385	SUPPORTO MOTORIDUTTORE (modello fino fine 2013)	1	€ 20,80
	C7337474	SUPPORTO MOTORIDUTTORE	1	€ 17,60
3	C503288	BOCCOLA	1	€ 10,00
4	C7030713	MICRO INTERRUOTTORE	1	€ 23,80
5	C7342657	VITE COPERCHIO CORPO VALVOLA	1	€ 5,40
6	C7331185	RACCORDO DI SCARICO COMPLETO (n° 5 pezzi)	1	€ 25,10
7	C7268421	GRUPPO VENTURI COMPLETO It. 9	1	€ 43,80
	C7187065	GRUPPO VENTURI COMPLETO It. 11-15-17-22	1	€ 43,80
8	C7292323	O-RING 4,8x11,1	1	€ 3,00
9	C7120526	CURVA GRUPPO VENTURI	1	€ 15,70
10	C1202600	DADO PER CURVA GRUPPO VENTURI	1	€ 10,20
11	C7129716	KIT O-RING CORPO VALVOLA (n°7 pezzi)	1	€ 36,00
12	C7082087	CUSCINETTO	1	€ 17,70
13	C7199232	DISCO E ROTORE	1	€ 45,60
14	C7342665	KIT SCARICO	1	€ 22,50
15	C7337563	KIT CLIP 3/4" (n°4 pezzi)	1	€ 17,50
16	C7337571	O-RING IN/OUT (n° 1 pezzo)	1	€ 1400
17	C7113040	KIT TURBINA	1	€ 41,20
18	C7082053	CORPO VALVOLA	1	€ 50,00
19	C7309803	CAVO SENSORE	1	€ 37,50
20	C7342649	O-RING VENTURI (n°2 pezzi)	1	€ 13,10
21	C7081201	FORCELLA VENTURI	1	€ 10,90
22	C7284964	CAMME (versione in metallo - modello fino fine 2018)	1	€ 24,00



MATERIALE DI CONSUMO E MANUTENZIONE

Applicare lo sconto del listino prodotti in vigore

Codice	Descrizione	Q.tà	Prezzo unitario
48170005	KIT SANITY Prodotto sanificante per processi di igienizzazione barattoli da 1 Kg. - confezione da Kg. 4	1	€ 84,00
48105016	KIT ANALISI PEROSSIDI per kit sanity Il kit ti permette di verificare se la sanificazione è stata eseguita correttamente	1	€ 85,00
48500007	Silicone alimentare adatto alla lubrificazione delle parti meccaniche e o-ring	1	€ 74,00
48105001	KIT ANALISI DUREZZA	1	€ 28,00
48100007	SALE IN PASTIGLIE - SACCO DA Kg. 25	1	€ 18,80
48100002	RESINA PER ADDOLCITORE C100E - SACCO DA Kg. 25	1	€ 118,80

LINEA GUIDA PER LA CORRETTA MANUTENZIONE VALVOLA ADDOLCITORE CALEX

Categoria: **ADDOLCIMENTO**
SCHEDA C.102 - Pag. 3/3

Descrizione	1 anno	2 anni	3 anni	4 anni	5 anni
GRUPPO VENTURI COMPLETO	Pulizia	Pulizia	Pulizia	Pulizia	Pulizia Cambiare se necessario
RACCORDO DI SCARICO COMPLETO	Pulizia	Pulizia	Pulizia	Pulizia	Pulizia Cambiare se necessario
VALVOLA SALAMOIA COMPLETA	Pulizia	Pulizia	Pulizia	Pulizia	Pulizia Cambiare se necessario
O-RING	Verifica tenuta valvola In caso di perdita cambiare	Verifica tenuta valvola In caso di perdita cambiare	Verifica tenuta valvola In caso di perdita cambiare	Verifica tenuta valvola In caso di perdita cambiare	Verifica tenuta valvola In caso di perdita cambiare
BY-PASS	Verifica funzionamento	Verifica funzionamento	Verifica funzionamento	Verifica funzionamento	Pulizia Cambiare se necessario
MOTORIDUTTORE CON INGRANAGGIO CAM E VITI	Verifica funzionamento	Verifica funzionamento	Verifica funzionamento	Verifica funzionamento	Cambiare
TIMER CALEX	Verifica funzionamento e impostazioni	Verifica funzionamento e impostazioni	Verifica funzionamento e impostazioni	Verifica funzionamento e impostazioni	Verifica funzionamento e impostazioni Cambiare se necessario
ALIMENTATORE	Verifica funzionamento	Verifica funzionamento	Verifica funzionamento	Verifica funzionamento	Verifica funzionamento Cambiare se necessario
DUREZZA IN INGRESSO	Verifica	Verifica	Verifica	Verifica	Verifica
DUREZZA IN USCITA	Verifica Regolare miscelatore se necessario	Verifica Regolare miscelatore se necessario	Verifica Regolare miscelatore se necessario	Verifica Regolare miscelatore se necessario	Verifica Regolare miscelatore se necessario

ADDOLCITORE CALEX

TINO SALAMOIA	Pulizia	Pulizia	Pulizia	Pulizia	Pulizia
INTERVENTO DI SANIFICAZIONE	Da eseguire dopo l'installazione Da eseguire annualmente Da eseguire per periodi di inutilizzo superiori ai 30 giorni	Da eseguire dopo l'installazione Da eseguire annualmente Da eseguire per periodi di inutilizzo superiori ai 30 giorni	Da eseguire dopo l'installazione Da eseguire annualmente Da eseguire per periodi di inutilizzo superiori ai 30 giorni	Da eseguire dopo l'installazione Da eseguire annualmente Da eseguire per periodi di inutilizzo superiori ai 30 giorni	Da eseguire dopo l'installazione Da eseguire annualmente Da eseguire per periodi di inutilizzo superiori ai 30 giorni

NOTE:

- Parti elettroniche: durata influenzata dalla qualità e stabilità della fonte di alimentazione
- O-ring: durata influenzata dalla concentrazione di cloro in acqua e dal malfunzionamento della valvola salamoia
- Componenti valvola: durata influenzata in riferimento all'installazione di applicazioni più o meno gravose

INDICAZIONI UTILI:

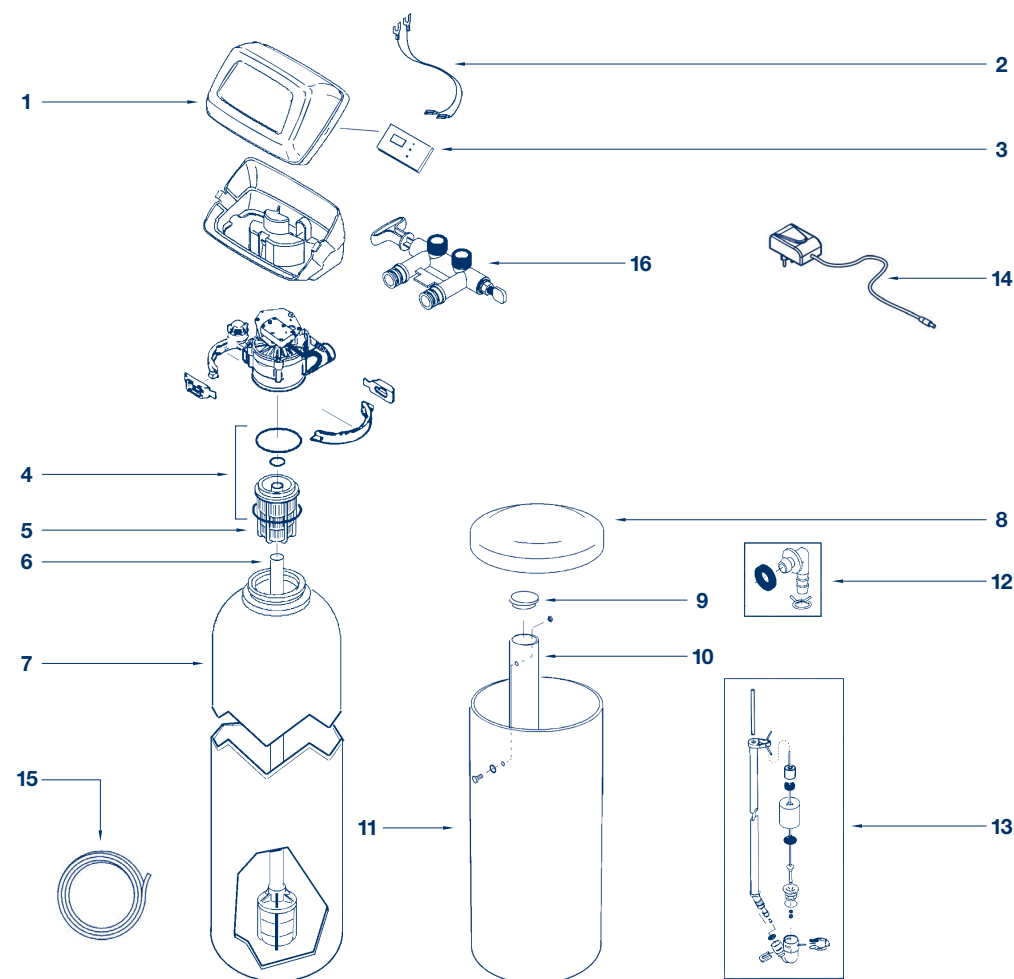
Verificare la presenza della forcina nel gruppo Venturi; eseguire la rigenerazione dell'addolcitore prima dell'avviamento iniziale.

Quando l'addolcitore viene messo in by-pss, evitare completamente la manopola di miscelazione e regolazione dell'acqua, per avere una chiusura completa.

ADDOLCITORE BRAVOSTANDARD PLUS 28 - 35 - 42 - 57 Litri - RICAMBI

Categoria: ADDOLCIMENTO
 SCHEDA C.104 - Pag. 1/4

Pos.	Codice	Descrizione	Q.tà	Prezzo unitario
1	C7174868	COPERTURA PANNELLO FRONTALE	1	€ 51,00
2	C7250826	CAVO DI ALIMENTAZIONE	1	€ 22,00
3	C7332220	TIMER	1	€ 227,00
4	C7112963	KIT O-RING DISTRIBUTORE (n° 3 pezzi)	1	€ 31,00
5	C7077870	DISTRIBUTORE SUPERIORE	1	€ 22,00
6	C7105047	DISTRIBUTORE INFERIORE	1	€ 82,00
7	C7092202	BOMBOLA lt. 28-35	1	€ 389,00
	C7113074	BOMBOLA lt. 42-57	1	€ 867,00
8	C7180437	COPERCHIO TINO SALAMOIA	1	€ 81,00
9	C7155115	TAPPO POZZETTO	1	€ 13,00
10	C7338145	POZZETTO SALAMOIA	1	€ 41,00
11	C7112612	TINO SALAMOIA	1	€ 275,00
12	C7331258	KIT TROPPO PIENO (n° 3 pezzi)	1	€ 24,00
13	C7310210	GRUPPO VALVOLA SALAMOIA	1	€ 69,00
14	32015099	ALIMENTATORE 24V	1	€ 33,40
15	C7139999	TUBO DI SCARICO (mt. 6)	1	€ 36,00
16	31015503	BY-PASS COMPLETO 1"¼	1	€ 128,00
--	99022010	KIT PRODUTTORE DI CLORO	1	€ 59,00



MATERIALE DI CONSUMO E MANUTENZIONE

Applicare lo sconto del listino prodotti in vigore

Codice	Descrizione	Q.tà	Prezzo unitario
48170005	KIT SANITY Prodotto sanificante per processi di igienizzazione barattoli da 1 Kg. - confezione da Kg. 4	1	€ 84,00
48105016	KIT ANALISI PEROSSIDI per kit sanity Il kit ti permette di verificare se la sanificazione è stata eseguita correttamente	1	€ 85,00
48500007	Silicone alimentare adatto alla lubrificazione delle parti meccaniche e o-ring	1	€ 74,00
48105001	KIT ANALISI DUREZZA	1	€ 28,00
48100007	SALE IN PASTIGLIE - SACCO DA Kg. 25	1	€ 18,80
48100002	RESINA PER ADDOLCITORE C100E - SACCO DA Kg. 25	1	€ 118,80

ADDOLCITORE BRAVOSTANDARD PLUS 85 - 115 Litri - RICAMBI

Categoria: ADDOLCIMENTO
SCHEDA C.104 - Pag. 2/4

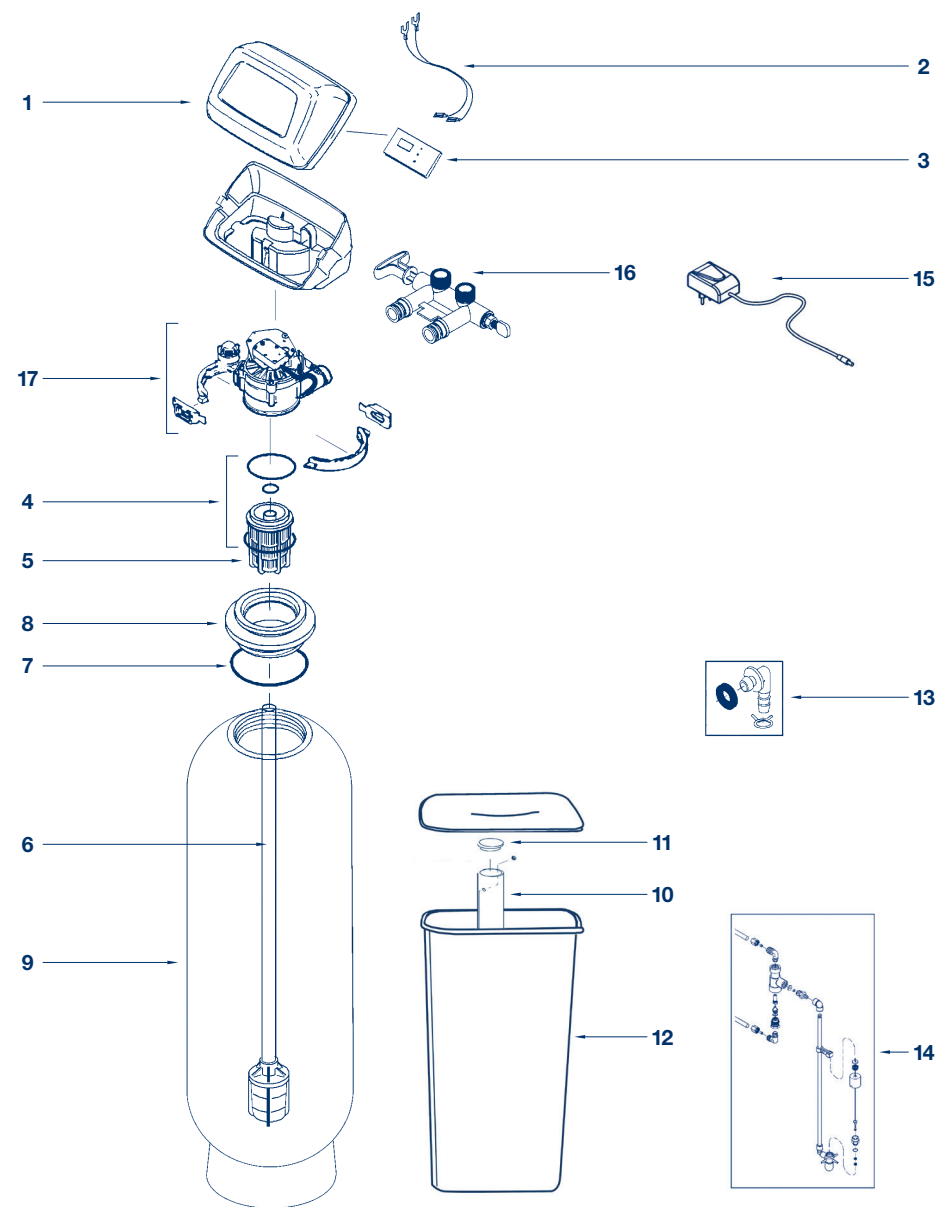
Pos.	Codice	Descrizione	Q.tà	Prezzo unitario
1	C7174868	COPERTURA PANNELLO FRONTALE	1	€ 51,00
2	C7250826	CAVO DI ALIMENTAZIONE	1	€ 22,00
3	C7332220	TIMER	1	€ 227,00
4	C7112963	KIT O-RING DISTRIBUTORE (n° 3 pezzi)	1	€ 31,00
5	C7077870	DISTRIBUTORE SUPERIORE	1	€ 22,00
6	C7127895	DISTRIBUTORE INFERIORE	1	€ 82,00
7	C9001100	O-RING BOMBOLA	1	€ 27,00
8	C7162081	ADATTATORE BOMBOLA	1	€ 144,00
9	31015306	BOMBOLA C/RIDUZIONE It. 85	1	€ 235,00
	31015308	BOMBOLA C/RIDUZIONE It. 115	1	€ 320,00
10	31015211	POZZETTO SALAMOIA It. 200	1	€ 30,00
	31015212	POZZETTO SALAMOIA It. 300	1	€ 47,00
11	31015199	TAPPO TONDO PER POZZETTO	1	€ 18,00
12	31015204	TINO SALAMOIA It. 200 (in gestione fino 07/19)	1	€ 157,00
	31015205	TINO SALAMOIA It. 300 (in gestione dal 08/19)	1	€ 275,00
13	31015209	TROPPO PIENO ½	1	€ 9,80
14	C7231254	GRUPPO VALVOLA SALAMOIA	1	€ 584,00
15	32015099	ALIMENTATORE	1	€ 33,40
16	31015503	BY-PASS COMPLETO 1"¼	1	€ 128,00
17	C7331177	KIT CLIP E COLLARE (n° 2 pezzi)	1	€ 28,00
---	99022032	KIT PRODUTTORE DI CLORO	1	€ 59,00



MATERIALE DI CONSUMO E MANUTENZIONE

Applicare lo sconto del listino prodotti in vigore

Codice	Descrizione	Q.tà	Prezzo unitario
48170005	KIT SANITY Prodotto sanificante per processi di igienizzazione barattoli da 1 Kg. - confezione da Kg. 4	1	€ 84,00
48105016	KIT ANALISI PEROSSIDI per kit sanity Il kit ti permette di verificare se la sanificazione è stata eseguita correttamente	1	€ 85,00
48500007	Silicone alimentare adatto alla lubrificazione delle parti meccaniche e o-ring	1	€ 74,00
48105001	KIT ANALISI DUREZZA	1	€ 28,00
48100007	SALE IN PASTIGLIE - SACCO DA Kg. 25	1	€ 18,80
48100002	RESINA PER ADDOLCITORE C100E - SACCO DA Kg. 25	1	€ 118,80

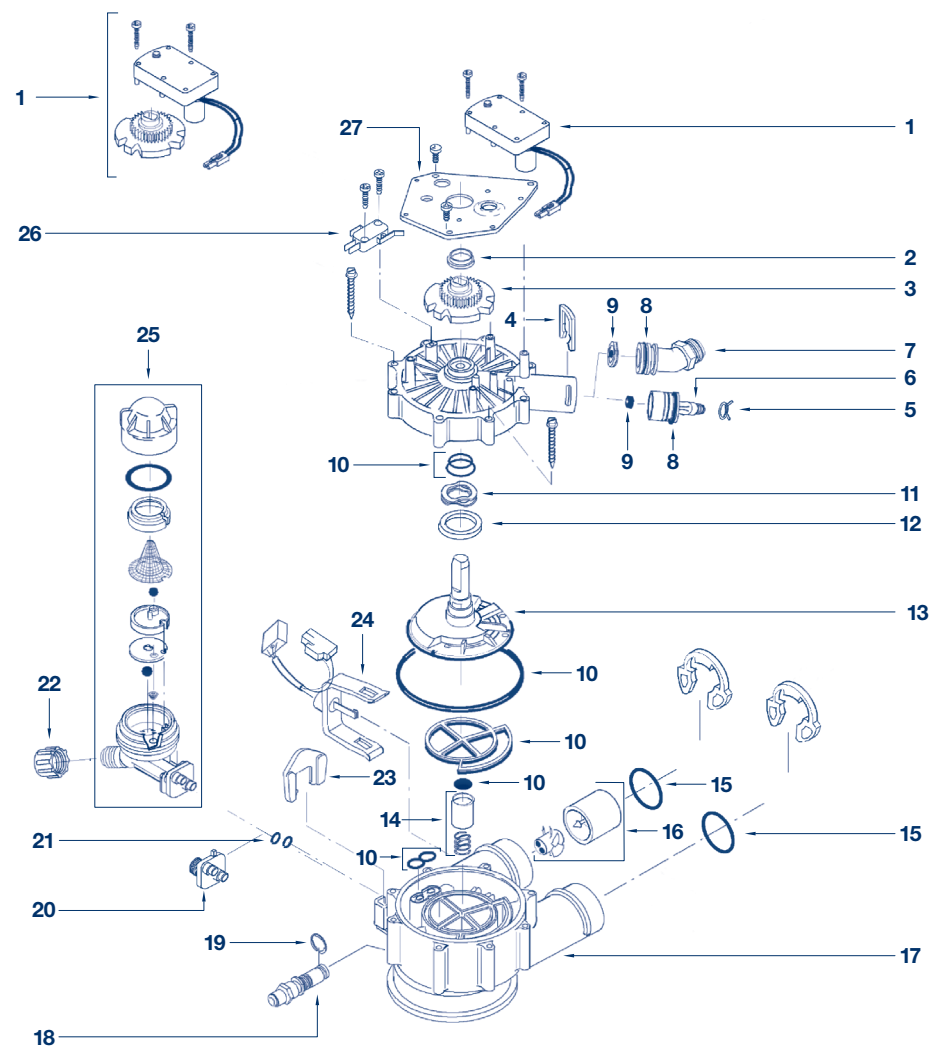


Rev.2 - Febbraio 2020

VALVOLA ADDOLCITORE 4500 BRAVOSTANDARD PLUS - RICAMBI

Categoria: ADDOLCIMENTO
 SCHEDA C.104- Pag. 3/4

Pos.	Codice	Descrizione	Q.tà	Prezzo unitario
1	C7286039	MOTORIDUTTORE C/VITI (versione in metallo - modello fino fine 2018)	1	€ 75,00
	C7373828	MOTORIDUTTORE C/VITI E CAMME (in gestione dal 2019)	1	€ 80,00
2	C7171250	BOCCOLA INGRANAGGIO	1	€ 19,00
3	C7283489	CAMME (versione in metallo - modello fino fine 2018)	1	€ 28,80
4	C7169180	CLIP SCARICO	1	€ 18,00
5	C0900431	FORCINA RACCORDO SCARICO It. 28-35-42-57	1	€ 12,00
6	C7271270	RACCORDO DI SCARICO COMPLETO It. 28-35-42-57	1	€ 18,00
7	C7122793	RACCORDO DI SCARICO COMPLETO It. 85-115	1	€ 22,40
8	C7170288	O-RING RACCORDO DI SCARICO	1	€ 16,00
9	C0501228	GOMMINO SCARICO It. 28-35	1	€ 17,00
	C7097252	GOMMINO SCARICO It. 42-57	1	€ 24,00
	C7178202	GOMMINO SCARICO It. 85-115	1	€ 37,00
10	C7185487	KIT O-RING - GUARNIZIONI (n° 7 pezzi)	1	€ 58,00
11	C7175199	RONDELLA	1	€ 28,00
12	C7174313	CUSCINETTO	1	€ 16,40
13	C7185500	DISCO E ROTORE It. 28-35-42-57	1	€ 69,00
	C7229582	DISCO E ROTORE It. 85-115	1	€ 97,00
14	C7342712	KIT TAPPO E MOLLA SCARICO (n° 2 pezzi)	1	€ 29,00
15	C7337597	O-RING IN/OUT VALVOLA (n° 1 pezzi)	2	€ 12,00
16	C7290931	KIT TURBINA It. 28-35-42-57	1	€ 51,00
	C7331703	KIT TURBINA It. 85-115	1	€ 75,00
17	C7171145	CORPO VALVOLA It. 28-35-42-57	1	€ 62,00
	C7222988	CORPO VALVOLA It. 85-115	1	€ 105,00
18	C7222938	INSERTO SFERA RITEGNO (It. 85-115)	1	€ 102,00
19	C7222954	O-RING INSERTO SFERA (It. 85-115)	1	€ 15,00
20	C7128760	ADATTATORE, UGELLO E DISCO VENTURI (It. 85-115)	1	€ 44,00
21	C7342649	O-RING PER VENTURI (n° 2 pezzi)	2	€ 13,10
22	C1202600	DADO + GHIERA GRUPPO VENTURI It. 85-115	1	€ 10,20
23	C7081201	FORCELLA VENTURI	1	€ 10,90
24	C7309811	CAVO INTERRUOTTORE DI POSIZIONE	1	€ 43,00
25	C7253808	GRUPPO VENTURI It. 28-35	1	€ 48,00
	C7197777	GRUPPO VENTURI It. 42-57	1	€ 48,00
	31015135	GRUPPO VENTURI It. 85-115	1	€ 144,00
26	C7305150	MICRO INTERUTTORE	1	€ 33,00
27	C7231313	PIASTRA	1	€ 24,00



Rev.2 - Febbraio 2020

LINEA GUIDA PER LA CORRETTA MANUTENZIONE VALVOLA V4500

Categoria: ADDOLCIMENTO
SCHEDA C.104 - Pag. 4/4

Descrizione	1 anno	2 anni	3 anni	4 anni	5 anni
GRUPPO VENTURI COMPLETO	Pulizia	Pulizia	Pulizia	Pulizia	Pulizia Cambiare se necessario
RACCORDO DI SCARICO COMPLETO	Pulizia	Pulizia	Pulizia	Pulizia	Pulizia Cambiare se necessario
VALVOLA SALAMOIA COMPLETA	Pulizia	Pulizia	Pulizia	Pulizia	Pulizia Cambiare se necessario
O-RING	Verifica tenuta valvola In caso di perdita cambiare	Verifica tenuta valvola In caso di perdita cambiare	Verifica tenuta valvola In caso di perdita cambiare	Verifica tenuta valvola In caso di perdita cambiare	Verifica tenuta valvola In caso di perdita cambiare
BY-PASS	Verifica funzionamento	Verifica funzionamento	Verifica funzionamento	Verifica funzionamento	Pulizia Cambiare se necessario
MOTORIDUTTORE CON INGRANAGGIO CAM E VITI	Verifica funzionamento	Verifica funzionamento	Verifica funzionamento	Verifica funzionamento	Cambiare
TIMER BRAVOCAB	Verifica funzionamento e impostazioni	Verifica funzionamento e impostazioni	Verifica funzionamento e impostazioni	Verifica funzionamento e impostazioni	Verifica funzionamento e impostazioni Cambiare se necessario
ALIMENTATORE	Verifica funzionamento	Verifica funzionamento	Verifica funzionamento	Verifica funzionamento	Verifica funzionamento Cambiare se necessario
DUREZZA IN INGRESSO	Verifica	Verifica	Verifica	Verifica	Verifica
DUREZZA IN USCITA	Verifica Regolare miscelatore se necessario	Verifica Regolare miscelatore se necessario	Verifica Regolare miscelatore se necessario	Verifica Regolare miscelatore se necessario	Verifica Regolare miscelatore se necessario

ADDOLCITORE BRAVOSTANDARD PLUS

TINO SALAMOIA	Pulizia	Pulizia	Pulizia	Pulizia	Pulizia
INTERVENTO DI SANIFICAZIONE	Da eseguire dopo l'installazione Da eseguire annualmente Da eseguire per periodi di inutilizzo superiori ai 30 giorni	Da eseguire dopo l'installazione Da eseguire annualmente Da eseguire per periodi di inutilizzo superiori ai 30 giorni	Da eseguire dopo l'installazione Da eseguire annualmente Da eseguire per periodi di inutilizzo superiori ai 30 giorni	Da eseguire dopo l'installazione Da eseguire annualmente Da eseguire per periodi di inutilizzo superiori ai 30 giorni	Da eseguire dopo l'installazione Da eseguire annualmente Da eseguire per periodi di inutilizzo superiori ai 30 giorni



NOTE:

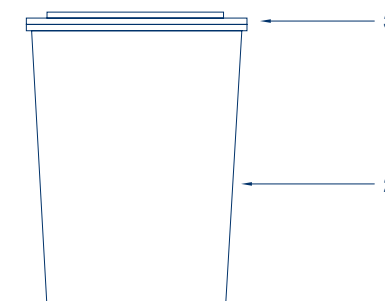
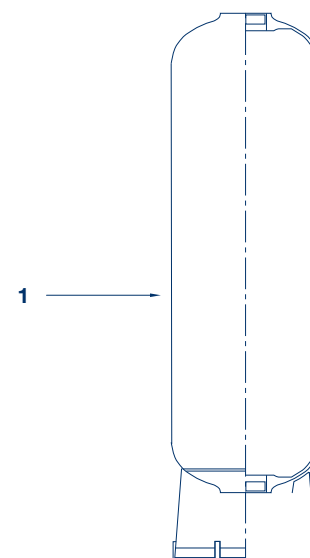
- Parti elettroniche: durata influenzata dalla qualità e stabilità della fonte di alimentazione
- O-ring: durata influenzata dalla concentrazione di cloro in acqua e dal malfunzionamento della valvola salamoia
- Componenti valvola: durata influenzata in riferimento all'installazione di applicazioni più o meno gravose

ACCESSORI ADDOLCITORI - RICAMBI

LINEA BravoSTANDARD MODELLI ECO e ST

Categoria: ADDOLCIMENTO
 SCHEDA D.100 - Pag. 1/2

Pos.	Codice	Descrizione	Capacità (in litri)	Ingombro massimo (DxH) mm	Q.tà	Prezzo unitario
1	31015313	BOMBOLA 8x17	11,0	220x437	1	€ 64,00
	31015300	BOMBOLA 7x35	20,4	195x903	1	€ 84,00
	31015301	BOMBOLA 8x35	25,7	220x1126	1	€ 88,00
	31015302	BOMBOLA 10x35	38,9	269x905	1	€ 104,00
	31015304	BOMBOLA 10x54	60,7	315x1387	1	€ 120,00
	31015305	BOMBOLA 12x52	84,0	315x1338	1	€ 168,00
	31015306	BOMBOLA 14x52/4"	122,0	369x1365	1	€ 235,00
	31015307	BOMBOLA 14x65/4"	140,0	369x1660	1	€ 278,00
	31015308	BOMBOLA 16x65/4"	170,0	406x1665	1	€ 320,00
	31015309	BOMBOLA 18x65/4"	250,0	469x1787	1	€ 515,00
	31015323	BOMBOLA 21x60/4"	309,0	552x1760	1	€ 646,00
	31015332	BOMBOLA 24x69/4"	436,0	610x1880	1	€1030,00
	31015327	BOMBOLA 24x75/6"-6"	450,0	620x2230	1	€1440,00
	31015333	BOMBOLA 30x72/4"	712,0	770x2040	1	€1643,00
	31015334	BOMBOLA 30x78/6"-6"	710,0	778x2300	1	€ 1861,00
	31015316	BOMBOLA 36x72/4"	1039,0	927x2110	1	€2213,00
	31015335	BOMBOLA 36x78/6"-6"	1020,0	955x2350	1	€ 2410,00
	31015312	BOMBOLA 42x78/6"-6"	1360,0	1110x2430	1	€ 3727,00
	31015202	RIDUZIONE BOMBOLA 4"-2"½	-	-	1	€ 92,00
2	31015203	TINO SALAMOIA LT.100	100	46x76	1	€ 76,00
	31015204	TINO SALAMOIA LT.200	200	54x54x101	1	€ 157,00
	31015205	TINO SALAMOIA LT.300	300	73x120	1	€ 275,00
	31015206	TINO SALAMOIA LT.400	400	84x101	1	€ 364,00
	31015207	TINO SALAMOIA LT.500	500	88x109	1	€ 405,00
	31015208	TINO SALAMOIA LT.600	600	98x120	1	€ 490,00
3	32015132	COPERCHIO PER TINO LT. 100 			1	€ 37,50
	32015093	COPERCHIO PER TINO LT. 200 			1	€ 62,00



NOTE:

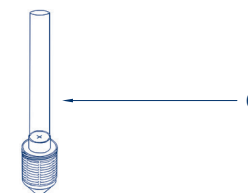
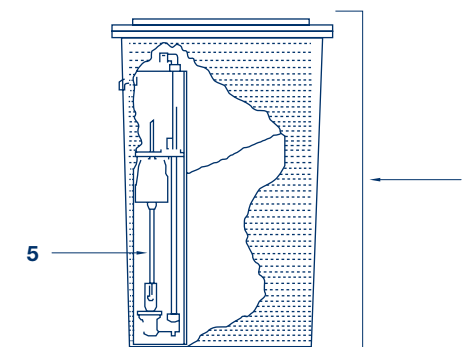
 I coperchi per i tini da Lt. 300 - 400 -500 - 600 non sono fornibili separatamente dal tino.

ACCESSORI ADDOLCITORI - RICAMBI

LINEA BravoSTANDARD MODELLI ECO e ST

Categoria: ADDOLCIMENTO
 SCHEDA D.100 - Pag. 2/2

Pos.	Codice	Descrizione	Capacità (in litri)	Dimensioni (DxH) mm	Q.tà	Prezzo unitario
	31015210	POZZETTO PER TINO LT.100	100	-	1	€ 27,00
	31015211	POZZETTO PER TINO LT.200	200	-	1	€ 30,00
	31015212	POZZETTO PER TINO LT.300/600	300/600	-	1	€ 47,00
	31015213	POZZETTO PER TINO LT.400	400	-	1	€ 72,00
	31015214	POZZETTO PER TINO LT.500	500	-	1	€ 72,00
	31015199	TAPPO TONDO PER POZZETTO	-	-	1	€ 18,00
4	99013001	TINO LT.100 COMPLETO SBV FLECK-AUTOTROL	100	46x76	1	€ 181,00
	99013004	TINO LT.100 COMPLETO PER V132-V230	100	46x76	1	€ 210,00
	99013003	TINO LT.200 COMPLETO SBV FLECK-AUTOTROL	200	54x54x101	1	€ 266,00
	99013006	TINO LT.200 COMPLETO PER V132-V230	200	54x54x101	1	€ 295,00
	99013008	TINO LT.200 COMPLETO PER V250-V360	200	54x54x101	1	€ 427,00
	99013007	TINO LT.300 COMPLETO PER V132-V230	300	73x120	1	€ 463,00
	99013009	TINO LT.300 COMPLETO PER V250-V360	300	73x120	1	€ 559,00
	99013010	TINO LT.400 COMPLETO PER V250-V360	400	84x101	1	€ 705,00
	99013005	TINO LT.500 COMPLETO PER V250-V360	500	88x109	1	€ 735,00
	31015218	TROPPO PIENO 3/8"	-	-	1	€ 9,00
	31015219	TROPPO PIENO 1/2"	-	-	1	€ 9,80
	31015245	TUBO SALAMOIA 3/8" al metro	-	-	1	€ 8,00
	31015251	TUBO SALAMOIA 1/2" al metro	-	-	1	€ 9,20
	31015229	DADO stringitubo con ogive per tubo salamoia 3/8 V132-V230			2	€ 24,00
5	31015221	SBV SIATA CON ASTA FLESSIBILE (V132 - 230)			1	€ 82,00
	31015223	SBV 2310 - NORYL CON AIR CHECK UNIVERSALE (FLECK 5600 - 6700 - 9000 - AUTOTROL)			1	€ 53,00
	31015222	SBV 2310 NO AIR CHECK (FLECK 9500)			1	€ 53,00
	31015278	VALVOLA SALAMOIA 3/4" (V250 - V360)			1	€ 168,00
6	99013020	TUBO DISTRIBUTORE Ø 32 CON FILTRO DI FONDO A/F V132			1	€ 60,00
	99013021	TUBO DISTRIBUTORE Ø 50 CON FILTRO DI FONDO A V230			1	€ 173,00
	99013022	TUBO DISTRIBUTORE Ø 50 CON FILTRO DI FONDO F V230			1	€ 173,00
	99013023	TUBO DISTRIBUTORE Ø 50 CON FILTRO DI FONDO A V250			1	€ 168,00
	99013024	TUBO DISTRIBUTORE Ø 50 CON FILTRO DI FONDO F V250			1	€ 202,00

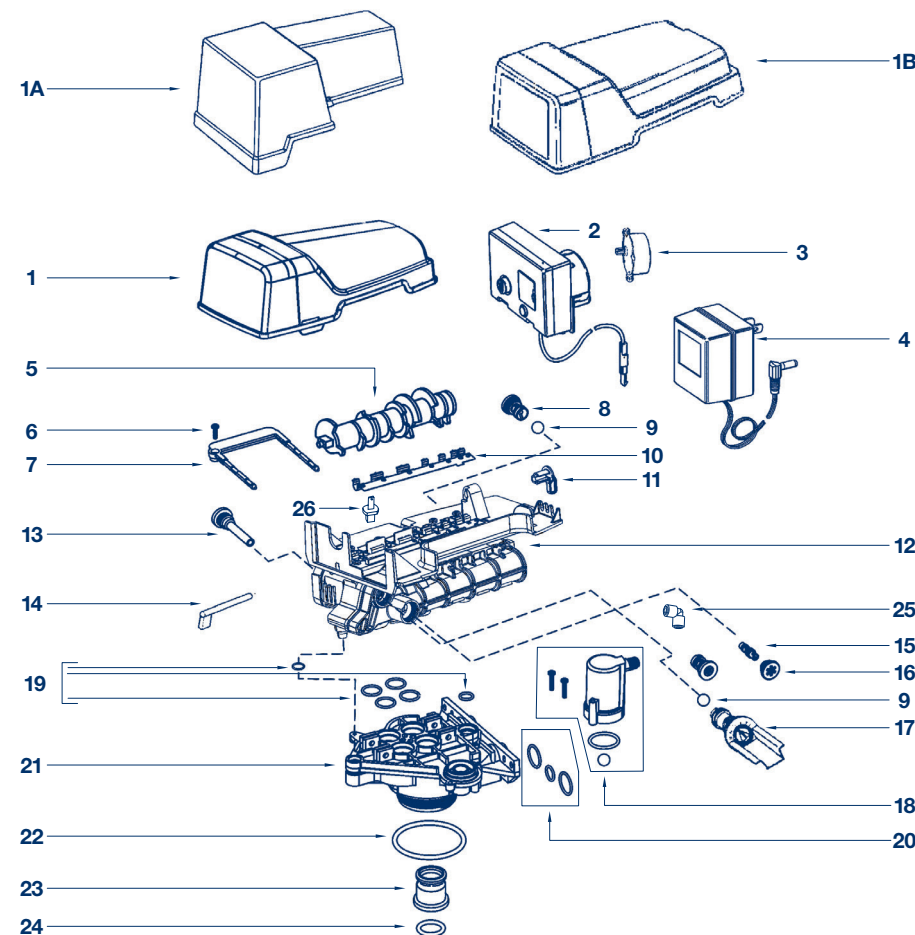


VALVOLA mod.AUTOTROL 255/440 - 460i - RICAMBI

Linea BravoSTANDARD ECO

Categoria: ADDOLCIMENTO
 SCHEDA D.102 - Pag. 1/3

Pos.	Codice	Descrizione	Q.tà	Prezzo unitario
1	31015059	COPERCHIO NEW	1	€ 34,00
1A	31015060	COPERCHIO OLD	1	€ 44,00
1B	31015061	COPERCHIO CON FINESTRA OLD	1	€ 30,00
2	32015016	TIMER 255/440 TEMPO	1	€ 190,00
	32015030	TIMER 255/460 VOLUME	1	€ 339,00
3	32015011	MOTORINO	1	€ 80,00
4	32015012	ALIMENTATORE 230-12V	1	€ 62,00
5	31015039	ALBERO A CAMME	1	€ 34,00
6	31015062	VITE DI FISSAGGIO FORCELLA E PIASTRA	1	€ 3,00
7	31015063	FORCELLA DI BLOCCAGGIO CORPO VALVOLA	1	€ 27,00
8	31015044	REG.CONTROLAVAGGIO 8	(lt. 15 di resina)	1 € 25,00
	31015045	REG.CONTROLAVAGGIO 10	(lt. 20 di resina)	1 € 25,00
	31015046	REG.CONTROLAVAGGIO 13	(lt. 25-30 di resina)	1 € 25,00
9	31015047	SFERA REGOLATORE CONTROLAVAGGIO	1	€ 6,00
10	31015064	MOLLA CORPO 255	1	€ 32,00
11	31015065	BOCCOLA SUPPORTO ALBERO A CAMME COPERCHIO NEW	1	€ 20,00
	31015066	BOCCOLA SU PPORTO ALBERO A CAMME COPERCHIO OLD	1	€ 20,00
12	31015067	KIT CORPO VALVOLA 255 POS. 12+10+11	1	€ 247,00
13	31015042	ASSIEME FILTRO E TAPPO CON O-RING	1	€ 22,00
14	31015041	SPINA FISSAGGIO TIMER	1	€ 16,00
15	32015226	INIETTORE BIANCO	(lt. 4-20 di resina)	1 € 20,00
	32015233	INIETTORE BLU	(lt. 25-60 di resina)	1 € 20,00
	32015230	INIETTORE ROSSO	(lt. 70-100 di resina)	1 € 20,00
16	31015048	TAPPO INIETTORE	1	€ 25,00
17	31015049	REGOLATORE SALAMOIA	1	€ 42,00
18	31015051	BICCHIERINO COMPLETO ¼" M	1	€ 33,00
19	32015031	KIT O-RING INTERNO VALVOLA	1	€ 20,00
20	31015043	KIT O-RING - DADI E VITI ATTACCO FLANGIATO	1	€ 14,00
21	31015068	ADATTATORE BOMBOLA 2" ½ - CORPO VALVOLA 255	1	€ 155,00
22	31015054	O-RING VALVOLA-BOMBOLA	1	€ 14,00
23	31015069	RIDUTTORE IN GOMMA	1	€ 16,00
24	31015055	O-RING TUBO DISTRIBUTORE	1	€ 12,00
25	32015091	RACCORDO 3/8" BICCHIERINO	1	€ 18,00
26	31015002	KIT VALVOLE A CERNIERA	1	€ 74,00



NOTE:

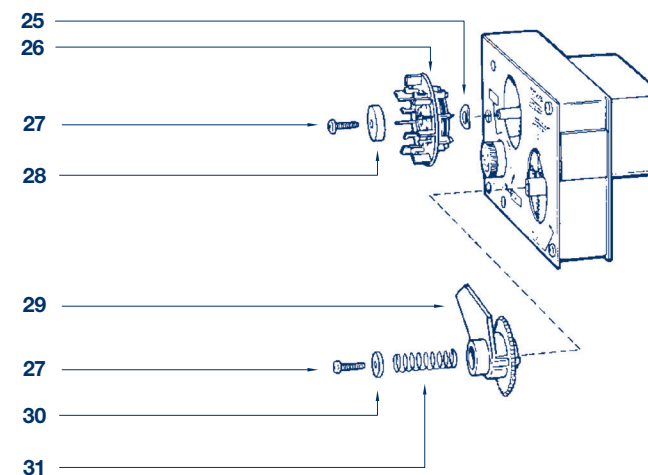
Per altri componenti dell'addolcitore BravoSTANDARD ECO, consultare la scheda 2004.
 La valvola Autotrol 255/440-460 non è più gestita → adottare la valvola Autotrol 255/740-760
 (Riferimento Scheda D.102)

VALVOLA mod.AUTOTROL 255/440 - 460i - RICAMBI

Linea BravoSTANDARD ECO

Categoria: ADDOLCIMENTO
SCHEDA D.102 - Pag. 2/3

Pos.	Codice	Descrizione	Q.tà	Prezzo unitario
25	31015070	RONDELLA FRIZIONE	1	€ 11,00
26	31015071	KIT DISCO 6 GG	1	€ 22,00
	31015072	KIT DISCO 7 GG	1	€ 22,00
27	31015073	VITE COPERCHIO	1	€ 2,80
28	31015074	RONDELLA IN PLASTICA	1	€ 6,00
29	31015075	KIT DISCO ORARIO CON LEVETTA	1	€ 18,00
30	31015076	RONDELLA PER DISCO ORARIO	1	€ 10,00
31	31015077	MOLLA PER DISCO ORARIO	1	€ 12,00
---	32015066	RACCORDO DI SCARICO	1	€ 22,00
---	31015264	KIT PRODUTTORE DI CLORO AUTOTROL	1	€ 126,00
---	31015136	TUBO DIFFUSORE	1	€ 25,00
---	31015190	BY-PASS PLASTICA 1" M	1	€ 124,00



LINEA GUIDA PER LA CORRETTA MANUTENZIONE VALVOLA mod.AUTOTROL 255/440 - 460i

Categoria: ADDOLCIMENTO
SCHEDA D.102 - Pag. 3/3

Descrizione	1 anno	2 anni	3 anni	4 anni	5 anni
INIETTORE E TAPPO	Pulizia	Pulizia	Pulizia	Pulizia	Pulizia Cambiare se necessario
REGOLATORE SALAMOIA	Pulizia	Pulizia	Pulizia	Pulizia	Pulizia Cambiare se necessario
REG. CONTROLAVAGGIO E SFERA	Pulizia	Pulizia	Pulizia	Pulizia	Pulizia Cambiare se necessario
BICCHIERINO COMPLETO ¼" M	-	-	-	-	Pulizia Cambiare se necessario
SBV 2310 - NORYL CON AIR CHECK UNIVERSALE	Pulizia	Pulizia	Pulizia	Pulizia	Pulizia Cambiare se necessario
O-RING	Verifica tenuta valvola In caso di perdita cambiare	Verifica tenuta valvola In caso di perdita cambiare	Verifica tenuta valvola In caso di perdita cambiare	Verifica tenuta valvola In caso di perdita cambiare	Verifica tenuta valvola In caso di perdita cambiare
MOTORINO	Verifica funzionamento	Verifica funzionamento	Verifica funzionamento	Verifica funzionamento	Cambiare
TIMER	Verifica funzionamento e impostazioni	Verifica funzionamento e impostazioni	Verifica funzionamento e impostazioni	Verifica funzionamento e impostazioni	Verifica funzionamento e impostazioni Cambiare se necessario
ALIMENTATORE	Verifica funzionamento	Verifica funzionamento	Verifica funzionamento	Verifica funzionamento	Verifica funzionamento Cambiare se necessario
DUREZZA IN INGRESSO	Verifica	Verifica	Verifica	Verifica	Verifica
DUREZZA IN USCITA	Verifica Regolare miscelatore se necessario	Verifica Regolare miscelatore se necessario	Verifica Regolare miscelatore se necessario	Verifica Regolare miscelatore se necessario	Verifica Regolare miscelatore se necessario

ADDOLCITORE BRAVOSTANDARD ECO

TINO SALAMOIA	Pulizia	Pulizia	Pulizia	Pulizia	Pulizia
INTERVENTO DI SANIFICAZIONE	Da eseguire dopo l'installazione Da eseguire annualmente Da eseguire per periodi di inutilizzo superiori ai 30 giorni	Da eseguire dopo l'installazione Da eseguire annualmente Da eseguire per periodi di inutilizzo superiori ai 30 giorni	Da eseguire dopo l'installazione Da eseguire annualmente Da eseguire per periodi di inutilizzo superiori ai 30 giorni	Da eseguire dopo l'installazione Da eseguire annualmente Da eseguire per periodi di inutilizzo superiori ai 30 giorni	Da eseguire dopo l'installazione Da eseguire annualmente Da eseguire per periodi di inutilizzo superiori ai 30 giorni

NOTE:

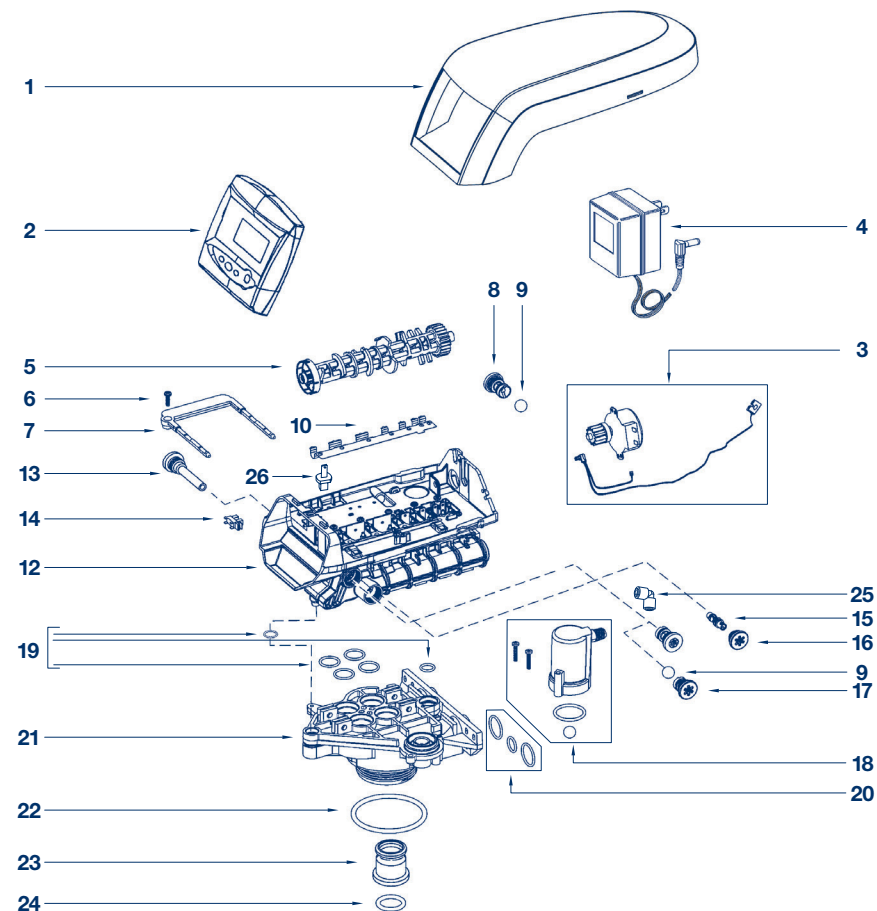
- Parti elettroniche: durata influenzata dalla qualità e stabilità della fonte di alimentazione
- O-ring: durata influenzata dalla concentrazione di cloro in acqua e dal malfunzionamento della valvola salamoia
- Componenti valvola: durata influenzata in riferimento all'installazione di applicazioni più o meno gravose

VALVOLA mod.AUTOTROL LOGIX 255/740 - 760 - RICAMBI

Linea BravoSTANDARD ECO

Categoria: ADDOLCIMENTO
 SCHEDA D.104 - Pag. 1/2

Pos.	Codice	Descrizione	Q.tà	Prezzo unitario
1	31015078	COPERCHIO	1	€ 44,00
2	32015114	TIMER 255/440 TEMPO	1	€ 259,00
	32015098	TIMER 255/460 VOLUME	1	€ 318,00
3	31015053	MOTORINO TIMER 255/440-460 CON CAVO	1	€ 106,00
4	32015012	ALIMENTATORE 230-12V	1	€ 62,00
5	31015040	ALBERO A CAMME	1	€ 44,00
6	31015062	VITE DI FISSAGGIO FORCELLA E PIASTRA	1	€ 3,00
7	31015063	FORCELLA DI BLOCCAGGIO CORPO VALVOLA	1	€ 27,00
8	31015044	REG.CONTROLAVAGGIO 8 (lt. 15 di resina)	1	€ 25,00
	31015045	REG.CONTROLAVAGGIO 10 (lt. 20 di resina)	1	€ 25,00
	31015046	REG.CONTROLAVAGGIO 13 (lt. 25-30 di resina)	1	€ 25,00
9	31015047	SFERA REGOLATORE CONTROLAVAGGIO	1	€ 6,00
10	31015064	MOLLA CORPO 255	1	€ 32,00
12	32015102	KIT CORPO VALVOLA 255 POS. 12 + 10	1	€ 247,00
13	31015042	ASSIEME FILTRO E TAPPO CON O-RING	1	€ 22,00
14	31015052	INTERRUTTORE SENSORE OTTICO	1	€ 32,00
15	32015235	INIETTORE PESCA (lt. 15-20 di resina)	1	€ 20,00
	32015236	INIETTORE VIOLA (lt. 25-30 di resina)	1	€ 20,00
16	31015048	TAPPO INIETTORE	1	€ 25,00
17	31015050	REGOLATORE SALAMOIA	1	€ 42,00
18	31015051	BICCHIERINO COMPLETO 1/4" M	1	€ 33,00
19	32015031	KIT O-RING INTERNO VALVOLA	1	€ 20,00
20	31015043	KIT O-RING - DADI E VITI ATTACCO FLANGIATO	1	€ 14,00
21	31015068	ADATTATORE BOMBOLA 2" 1/2 - CORPO VALVOLA 255	1	€ 155,00
22	31015054	O-RING VALVOLA-BOMBOLA	1	€ 14,00
23	31015069	RIDUTTORE IN GOMMA	1	€ 16,00
24	31015055	O-RING TUBO DISTRIBUTORE	1	€ 12,00
25	32015091	RACCORDO 3/8" BICCHIERINO	1	€ 18,00
26	31015002	KIT VALVOLA A CERNIERA	1	€ 74,00
	32015066	RACCORDO DI SCARICO	1	€ 22,00
	31015264	KIT PRODUTTORE DI CLORO AUTOTROL	1	€ 126,00
	31015136	TUBO DIFFUSORE	1	€ 25,00
	31015190	BY-PASS PLASTICA 1" M	1	€ 124,00
---	31015120	VALVOLA AUTOTROL 255/740 TEMPO	1	€ 505,00
---	31015169	VALVOLA AUTOTROL 255/760 VOLUME	1	€ 652,00



NOTE:

Per altri componenti dell'addolcitore BravoSTANDARD ECO, consultare la scheda 2004.

LINEA GUIDA PER LA CORRETTA MANUTENZIONE VALVOLA mod.AUTOTROL LOGIX 255/740- 760

Categoria: ADDOLCIMENTO
SCHEDA D.104 - Pag. 2/2

Descrizione	1 anno	2 anni	3 anni	4 anni	5 anni
INIETTORE E TAPPO	Pulizia	Pulizia	Pulizia	Pulizia	Pulizia Cambiare se necessario
REGOLATORE SALAMOIA	Pulizia	Pulizia	Pulizia	Pulizia	Pulizia Cambiare se necessario
REG. CONTROLAVAGGIO E SFERA	Pulizia	Pulizia	Pulizia	Pulizia	Pulizia Cambiare se necessario
BICCHIERINO COMPLETO ¼" M	-	-	-	-	Pulizia Cambiare se necessario
SBV 2310 - NORYL CON AIR CHECK UNIVERSALE	Pulizia	Pulizia	Pulizia	Pulizia	Pulizia Cambiare se necessario
O-RING	Verifica tenuta valvola In caso di perdita cambiare	Verifica tenuta valvola In caso di perdita cambiare	Verifica tenuta valvola In caso di perdita cambiare	Verifica tenuta valvola In caso di perdita cambiare	Verifica tenuta valvola In caso di perdita cambiare
MOTORINO	Verifica funzionamento	Verifica funzionamento	Verifica funzionamento	Verifica funzionamento	Cambiare
TIMER	Verifica funzionamento e impostazioni	Verifica funzionamento e impostazioni	Verifica funzionamento e impostazioni	Verifica funzionamento e impostazioni	Verifica funzionamento e impostazioni Cambiare se necessario
ALIMENTATORE	Verifica funzionamento	Verifica funzionamento	Verifica funzionamento	Verifica funzionamento	Verifica funzionamento Cambiare se necessario
DUREZZA IN INGRESSO	Verifica	Verifica	Verifica	Verifica	Verifica
DUREZZA IN USCITA	Verifica Regolare miscelatore se necessario	Verifica Regolare miscelatore se necessario	Verifica Regolare miscelatore se necessario	Verifica Regolare miscelatore se necessario	Verifica Regolare miscelatore se necessario

ADDOLCITORE BRAVOSTANDARD ECO

TINO SALAMOIA	Pulizia	Pulizia	Pulizia	Pulizia	Pulizia
INTERVENTO DI SANIFICAZIONE	Da eseguire dopo l'installazione Da eseguire annualmente Da eseguire per periodi di inutilizzo superiori ai 30 giorni	Da eseguire dopo l'installazione Da eseguire annualmente Da eseguire per periodi di inutilizzo superiori ai 30 giorni	Da eseguire dopo l'installazione Da eseguire annualmente Da eseguire per periodi di inutilizzo superiori ai 30 giorni	Da eseguire dopo l'installazione Da eseguire annualmente Da eseguire per periodi di inutilizzo superiori ai 30 giorni	Da eseguire dopo l'installazione Da eseguire annualmente Da eseguire per periodi di inutilizzo superiori ai 30 giorni

NOTE:

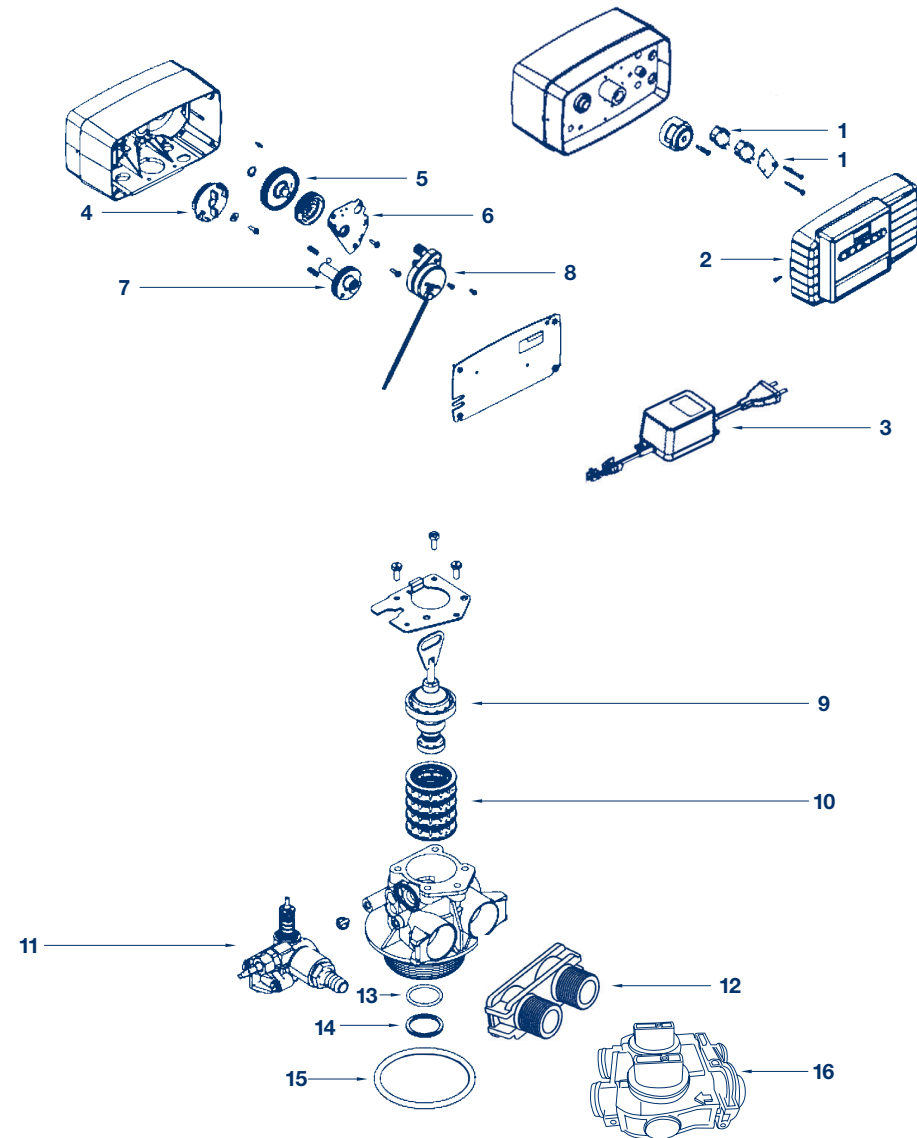
- Parti elettroniche: durata influenzata dalla qualità e stabilità della fonte di alimentazione
- O-ring: durata influenzata dalla concentrazione di cloro in acqua e dal malfunzionamento della valvola salamoia
- Componenti valvola: durata influenzata in riferimento all'installazione di applicazioni più o meno gravose

VALVOLA mod.FLECK 5600 elettronica SE - SXT - RICAMBI

Ex Linea BravoCAB

Categoria: ADDOLCIMENTO
 SCHEDA D.106 - Pag. 1/2

Pos.	Codice	Descrizione	Q.tà	Prezzo unitario
1	32015117	MICROSWITCH	2	€ 34,00
2	32015023	TIMER FLECK 5600 SE TASTI / SXT	1	€ 190,00
3	32015024	ALIMENTATORE 24V	1	€ 119,00
4	32015035	CAMME	1	€ 38,00
5	32015077	INGRANAGGIO INTERMEDIO	1	€ 28,00
6	32015078	RUOTA DENTATA	1	€ 27,00
7	32015079	INGRANAGGIO C/GUIDA	1	€ 42,00
8	32015037	MOTORINO 24V	1	€ 152,00
9	32015025	PISTONE C./CAMME	1	€ 106,00
10	32015005	KIT O-RING E DISTANZIALI	1	€ 66,00
11	32015003	VALVOLA APERTURA ASPIRAZIONE SALAMOIA	1	€ 57,00
12	32015092	ATTACCO YOKE 1" PLASTICA	1	€ 87,00
	31015193	ATTACCO BY-PASS 1" PLASTICA	1	€ 156,00
13	32015118	DISTANZIALE	1	€ 28,00
14	32015119	O-RING TUBO DISTRIBUTORE	1	€ 4,00
15	32015120	O-RING TESTATA	1	€ 42,00
16	31015019	BY-PASS CON TURBINA	1	€ 154,00
---	31015240	KIT PRODUTTORE DI CLORO UNIVERSALE	1	€ 180,00
---	31015136	TUBO DIFFUSORE Ø 27	1	€ 25,00
---	31015388	FILTRO SOTTOVALVOLA TUBO Ø 27	1	€ 24,00
---	31015198	FUNGO DIFFUSORE Ø 27	1	€ 22,00
---	31015184	VALVOLA FLECK 5600 SXT TEMPO/VOLUME	1	€ 623,00
---	31015105	VALVOLA FLECK 5600 SXT FILTRO	1	€ 609,00



NOTE:

Per altri componenti dell'addolcitore Ex Linea BravoCAB, consultare la scheda 2004.
 Codici identificativi della linea CB100XX - CB104XX
 La valvola Fleck 5600 SE (Tasti) non è più gestita → adottare la valvola Fleck 5600 SXT

LINEA GUIDA PER LA CORRETTA MANUTENZIONE

VALVOLA mod.FLECK 5600 elettronica SE - SXT

Categoria: ADDOLCIMENTO
 SCHEDA D.106 - Pag. 2/2

Descrizione	1 anno	2 anni	3 anni	4 anni	5 anni
VALVOLA APERTURA ASPIRAZIONE SALAMOIA	Pulizia	Pulizia	Pulizia	Pulizia	Pulizia Cambiare se necessario
KIT O-RING E DISTANZIALI	Verifica Pulizia se necessaria	Verifica Pulizia se necessaria	Cambiare	Verifica Pulizia se necessaria	Verifica Pulizia se necessaria
PISTONE C/CAMME	Verifica Pulizia se necessaria	Verifica Pulizia se necessaria	Cambiare	Verifica Pulizia se necessaria	Verifica Pulizia se necessaria
SBV 2310 - NORYL CON AIR CHECK UNIVERSALE	Pulizia	Pulizia	Pulizia	Pulizia	Pulizia Cambiare se necessario
O-RING	Verifica tenuta valvola In caso di perdita cambiare	Verifica tenuta valvola In caso di perdita cambiare	Verifica tenuta valvola In caso di perdita cambiare	Verifica tenuta valvola In caso di perdita cambiare	Verifica tenuta valvola In caso di perdita cambiare
MOTORINO	Verifica funzionamento	Verifica funzionamento	Verifica funzionamento	Verifica funzionamento	Cambiare
TIMER	Verifica funzionamento e impostazioni	Verifica funzionamento e impostazioni	Verifica funzionamento e impostazioni	Verifica funzionamento e impostazioni	Verifica funzionamento e impostazioni Cambiare se necessario
ALIMENTATORE	Verifica funzionamento	Verifica funzionamento	Verifica funzionamento	Verifica funzionamento	Verifica funzionamento Cambiare se necessario
DUREZZA IN INGRESSO	Verifica	Verifica	Verifica	Verifica	Verifica
DUREZZA IN USCITA	Verifica Regolare miscelatore se necessario	Verifica Regolare miscelatore se necessario	Verifica Regolare miscelatore se necessario	Verifica Regolare miscelatore se necessario	Verifica Regolare miscelatore se necessario

ADDOLCITORE EX LINEA BRAVOCAB

TINO SALAMOIA	Pulizia	Pulizia	Pulizia	Pulizia	Pulizia
INTERVENTO DI SANIFICAZIONE	Da eseguire dopo l'installazione Da eseguire annualmente Da eseguire per periodi di inutilizzo superiori ai 30 giorni	Da eseguire dopo l'installazione Da eseguire annualmente Da eseguire per periodi di inutilizzo superiori ai 30 giorni	Da eseguire dopo l'installazione Da eseguire annualmente Da eseguire per periodi di inutilizzo superiori ai 30 giorni	Da eseguire dopo l'installazione Da eseguire annualmente Da eseguire per periodi di inutilizzo superiori ai 30 giorni	Da eseguire dopo l'installazione Da eseguire annualmente Da eseguire per periodi di inutilizzo superiori ai 30 giorni

NOTE:

- Parti elettroniche: durata influenzata dalla qualità e stabilità della fonte di alimentazione
- O-ring: durata influenzata dalla concentrazione di cloro in acqua e dal malfunzionamento della valvola salamoia
- Componenti valvola: durata influenzata in riferimento all'installazione di applicazioni più o meno gravose

VALVOLA mod.FLECK 6700 UF - RICAMBI

Ex Linea BravoCAB

Categoria: ADDOLCIMENTO
 SCHEDA D.108 - Pag. 1/2

Pos.	Codice	Descrizione	Q.tà	Prezzo unitario
1	31015170	COPERCHIO	1	€ 330,00
2	32015001	TIMER	1	€ 831,00
3	32015035	CAMME	1	€ 38,00
4	32015077	INGRANAGGIO INTERMEDIO	1	€ 28,00
5	32015078	RUOTA DENTATA	1	€ 27,00
6	32015079	INGRANAGGIO C/GUIDA	1	€ 42,00
7	32015037	MOTORINO 24V	1	€ 152,00
8	32015002	ALIMENTATORE 24V	1	€ 202,00
9	32015017	PISTONE C/CAMME	1	€ 106,00
10	32015005	KIT O-RING E DISTANZIALI	1	€ 66,00
11	32015092	ATTACCO YOKE 1" PLASTICA	1	€ 87,00
12	32015003	VALVOLA APERTURA ASPIRAZIONE SALAMOIA	1	€ 57,00
13	32015118	DISTANZIALE	1	€ 28,00
14	32015119	O-RING TUBO DISTRIBUTORE	1	€ 4,00
15	32015120	O-RING TESTATA	1	€ 42,00
---	31015240	PRODUTTORE DI CLORO UNIVERSALE	1	€ 180,00
---	31015136	TUBO DIFFUSORE Ø 27	1	€ 25,00
---	31015388	FILTRO SOTTOVALVOLA TUBO Ø 27	1	€ 24,00
---	31015398	FUNGO DIFFUSORE Ø 27	1	€ 22,00

La tempistica nella fornitura dei ricambi sopraindicati potrebbe avere una gestione di 20 giorni per l'approvvigionamento degli stessi.

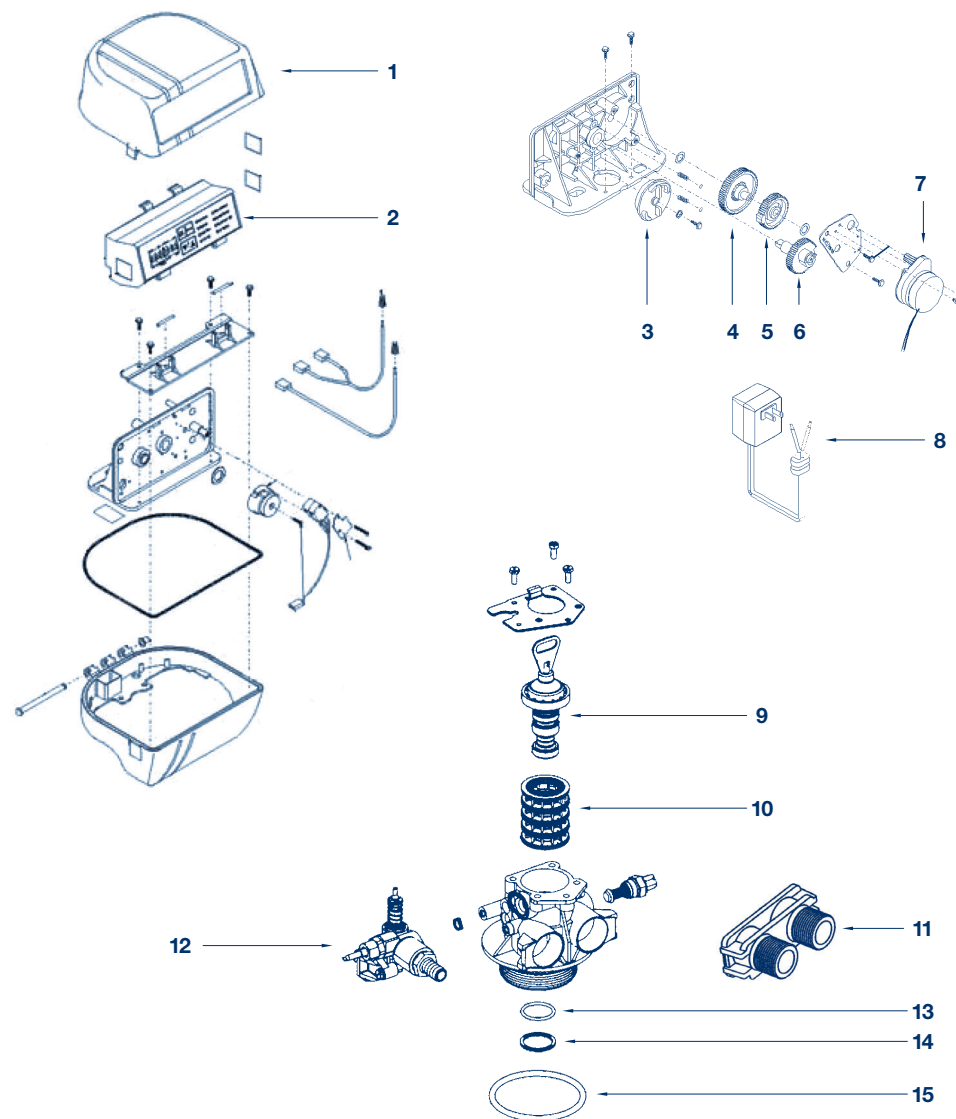
NOTE:

Per altri componenti dell'addolcitore Ex Linea BravoCAB, consultare la scheda 2004.

Codici identificativi della linea CB100XX - CB104XX

La valvola Fleck 6700 non è più gestita → adottare la valvola Fleck 5600 SXT
 (Come indicato nella tabella ricambi SCHEDA D.104)

Il ricambio della scheda elettronica per la valvola Fleck 6700 non è più gestita → adottare la valvola Fleck 5600 SXT (Come indicato nella tabella ricambi SCHEDA D.104)



Rev.1 - Febbraio 2020

LINEA GUIDA PER LA CORRETTA MANUTENZIONE

VALVOLA mod.FLECK 6700 UF

Categoria: ADDOLCIMENTO
 SCHEDA D.108 - Pag. 2/2

Descrizione	1 anno	2 anni	3 anni	4 anni	5 anni
VALVOLA APERTURA ASPIRAZIONE SALAMOIA	Pulizia	Pulizia	Pulizia	Pulizia	Pulizia Cambiare se necessario
KIT O-RING E DISTANZIALI	Verifica Pulizia se necessaria	Verifica Pulizia se necessaria	Cambiare	Verifica Pulizia se necessaria	Verifica Pulizia se necessaria
PISTONE C/CAMME	Verifica Pulizia se necessaria	Verifica Pulizia se necessaria	Cambiare	Verifica Pulizia se necessaria	Verifica Pulizia se necessaria
SBV 2310 - NORYL CON AIR CHECK UNIVERSALE	Pulizia	Pulizia	Pulizia	Pulizia	Pulizia Cambiare se necessario
O-RING	Verifica tenuta valvola In caso di perdita cambiare	Verifica tenuta valvola In caso di perdita cambiare	Verifica tenuta valvola In caso di perdita cambiare	Verifica tenuta valvola In caso di perdita cambiare	Verifica tenuta valvola In caso di perdita cambiare
MOTORINO	Verifica funzionamento	Verifica funzionamento	Verifica funzionamento	Verifica funzionamento	Cambiare
TIMER	Verifica funzionamento e impostazioni	Verifica funzionamento e impostazioni	Verifica funzionamento e impostazioni	Verifica funzionamento e impostazioni	Verifica funzionamento e impostazioni Cambiare se necessario
ALIMENTATORE	Verifica funzionamento	Verifica funzionamento	Verifica funzionamento	Verifica funzionamento	Verifica funzionamento Cambiare se necessario
DUREZZA IN INGRESSO	Verifica	Verifica	Verifica	Verifica	Verifica
DUREZZA IN USCITA	Verifica Regolare miscelatore se necessario	Verifica Regolare miscelatore se necessario	Verifica Regolare miscelatore se necessario	Verifica Regolare miscelatore se necessario	Verifica Regolare miscelatore se necessario

ADDOLCITORE EX LINEA BRAVOCAB

TINO SALAMOIA	Pulizia	Pulizia	Pulizia	Pulizia	Pulizia
INTERVENTO DI SANIFICAZIONE	Da eseguire dopo l'installazione Da eseguire annualmente Da eseguire per periodi di inutilizzo superiori ai 30 giorni	Da eseguire dopo l'installazione Da eseguire annualmente Da eseguire per periodi di inutilizzo superiori ai 30 giorni	Da eseguire dopo l'installazione Da eseguire annualmente Da eseguire per periodi di inutilizzo superiori ai 30 giorni	Da eseguire dopo l'installazione Da eseguire annualmente Da eseguire per periodi di inutilizzo superiori ai 30 giorni	Da eseguire dopo l'installazione Da eseguire annualmente Da eseguire per periodi di inutilizzo superiori ai 30 giorni

NOTE:

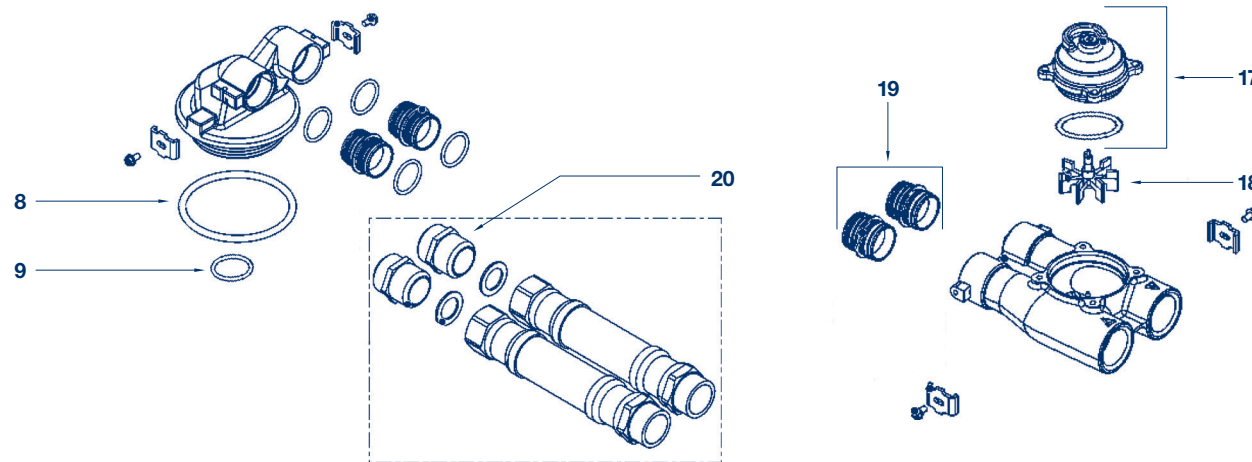
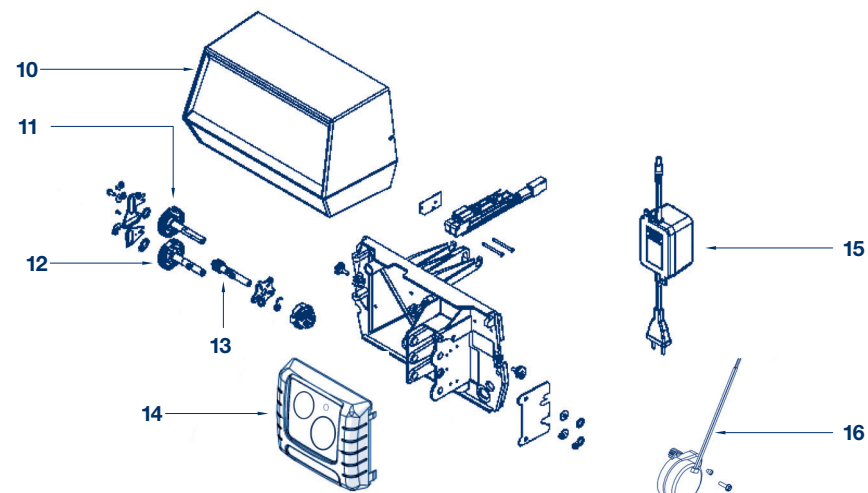
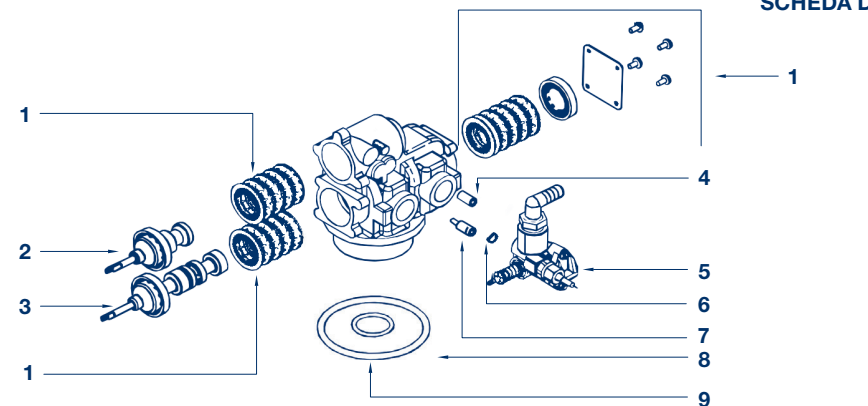
- Parti elettroniche: durata influenzata dalla qualità e stabilità della fonte di alimentazione
- O-ring: durata influenzata dalla concentrazione di cloro in acqua e dal malfunzionamento della valvola salamoia
- Componenti valvola: durata influenzata in riferimento all'installazione di applicazioni più o meno gravose

VALVOLA mod.FLECK 9000 - RICAMBI

Linea BravoSTANDARD DC

Categoria: ADDOLCIMENTO
SCHEDA D.110 - Pag. 1/3

Pos.	Codice	Descrizione	Q.tà	Prezzo unitario
1	32015086	KIT DISTANZIALI (n° 3 pezzi)	3	€ 186,00
2	32015084	PISTONE SUPERIORE	1	€ 51,00
3	32015085	PISTONE INFERIORE	1	€ 207,00
4	32015101	DISTANZIALE INIETTORE	1	€ 28,00
5	32015112	KIT ASPIRAZIONE SALAMOIA	1	€ 176,00
6	32015015	DIFFUSORE ARIA	1	€ 20,00
7	32015014	DISTANZIALE EIETTORE	1	€ 28,00
8	32015120	O-RING CORPO TESTATA	2	€ 42,00
9	32015067	O-RING DISTRIBUTORE	2	€ 19,00
10	32015248	COPERCHIO	1	€ 118,00
14	31015171	TIMER MECCANICO	1	€ 491,00
16	32015034	MOTORINO	1	€ 298,00
15	32015024	ALIMENTATORE 230/24V	1	€ 119,00
11	32015123	INGRANAGGIO GUIDA SUPERIORE	1	€ 42,00
13	32015121	GUIDA INGRANAGGIO	1	€ 52,00
12	32015122	INGRANAGGIO GUIDA INFERIORE	1	€ 44,00
17	31015470	COPERCHIO CONTATORE CON O-RING	1	€ 261,00
18	31015471	GIRANTE CONTATORE	1	€ 34,00
19	32015044	BOCCHETTONI DI ACCOPPIAMENTO (n° 2 pezzi)	1	€ 33,00
20	31015469	RACCORDO 1" (n.1 pezzo)	1	€ 56,00
	31015176	VALVOLA FLECK 9000/1600 1" SE	1	€1900,00



LINEA GUIDA PER LA CORRETTA MANUTENZIONE VALVOLA FLECK 9000

Categoria: ADDOLCIMENTO
SCHEDA D.110 - Pag. 3/3

Descrizione	1 anno	2 anni	3 anni	4 anni	5 anni
KIT ASPIRAZIONE SALAMOIA	Pulizia	Pulizia	Pulizia	Pulizia	Pulizia Cambiare se necessario
KIT O-RING E DISTANZIALI	Verifica Pulizia se necessaria	Verifica Pulizia se necessaria	Cambiare	Verifica Pulizia se necessaria	Verifica Pulizia se necessaria
PISTONE SUPERIORE E INFERIORE	Verifica Pulizia se necessaria	Verifica Pulizia se necessaria	Cambiare	Verifica Pulizia se necessaria	Verifica Pulizia se necessaria
SBV 2310 - NORYL CON AIR CHECK UNIVERSALE	Pulizia	Pulizia	Pulizia	Pulizia	Pulizia Cambiare se necessario
O-RING	Verifica tenuta valvola In caso di perdita cambiare	Verifica tenuta valvola In caso di perdita cambiare	Verifica tenuta valvola In caso di perdita cambiare	Verifica tenuta valvola In caso di perdita cambiare	Verifica tenuta valvola In caso di perdita cambiare
MOTORINO	Verifica funzionamento	Verifica funzionamento	Verifica funzionamento	Verifica funzionamento	Cambiare
TIMER	Verifica funzionamento e impostazioni	Verifica funzionamento e impostazioni	Verifica funzionamento e impostazioni	Verifica funzionamento e impostazioni	Verifica funzionamento e impostazioni Cambiare se necessario
ALIMENTATORE	Verifica funzionamento	Verifica funzionamento	Verifica funzionamento	Verifica funzionamento	Verifica funzionamento Cambiare se necessario
DUREZZA IN INGRESSO	Verifica	Verifica	Verifica	Verifica	Verifica
DUREZZA IN USCITA	Verifica Regolare miscelatore se necessario	Verifica Regolare miscelatore se necessario	Verifica Regolare miscelatore se necessario	Verifica Regolare miscelatore se necessario	Verifica Regolare miscelatore se necessario

ADDOLCITORE BRAVOSTANDARD DC

TINO SALAMOIA	Pulizia	Pulizia	Pulizia	Pulizia	Pulizia
INTERVENTO DI SANIFICAZIONE	Da eseguire dopo l'installazione Da eseguire annualmente Da eseguire per periodi di inutilizzo superiori ai 30 giorni	Da eseguire dopo l'installazione Da eseguire annualmente Da eseguire per periodi di inutilizzo superiori ai 30 giorni	Da eseguire dopo l'installazione Da eseguire annualmente Da eseguire per periodi di inutilizzo superiori ai 30 giorni	Da eseguire dopo l'installazione Da eseguire annualmente Da eseguire per periodi di inutilizzo superiori ai 30 giorni	Da eseguire dopo l'installazione Da eseguire annualmente Da eseguire per periodi di inutilizzo superiori ai 30 giorni

NOTE:

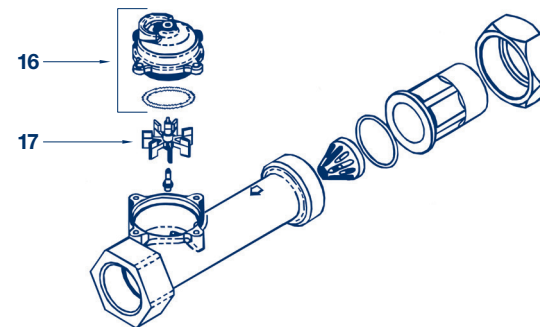
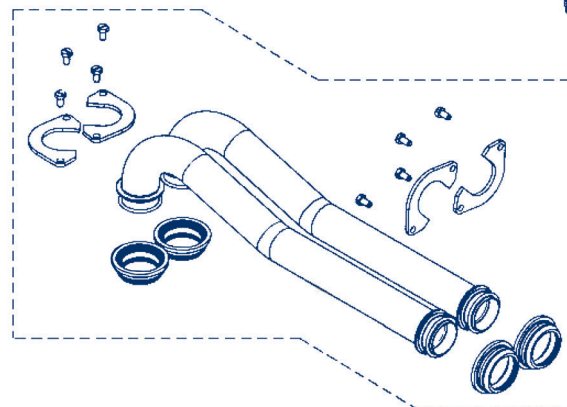
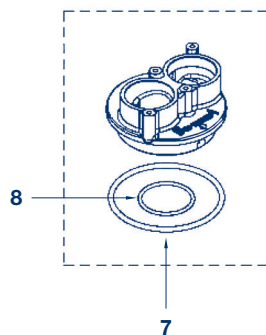
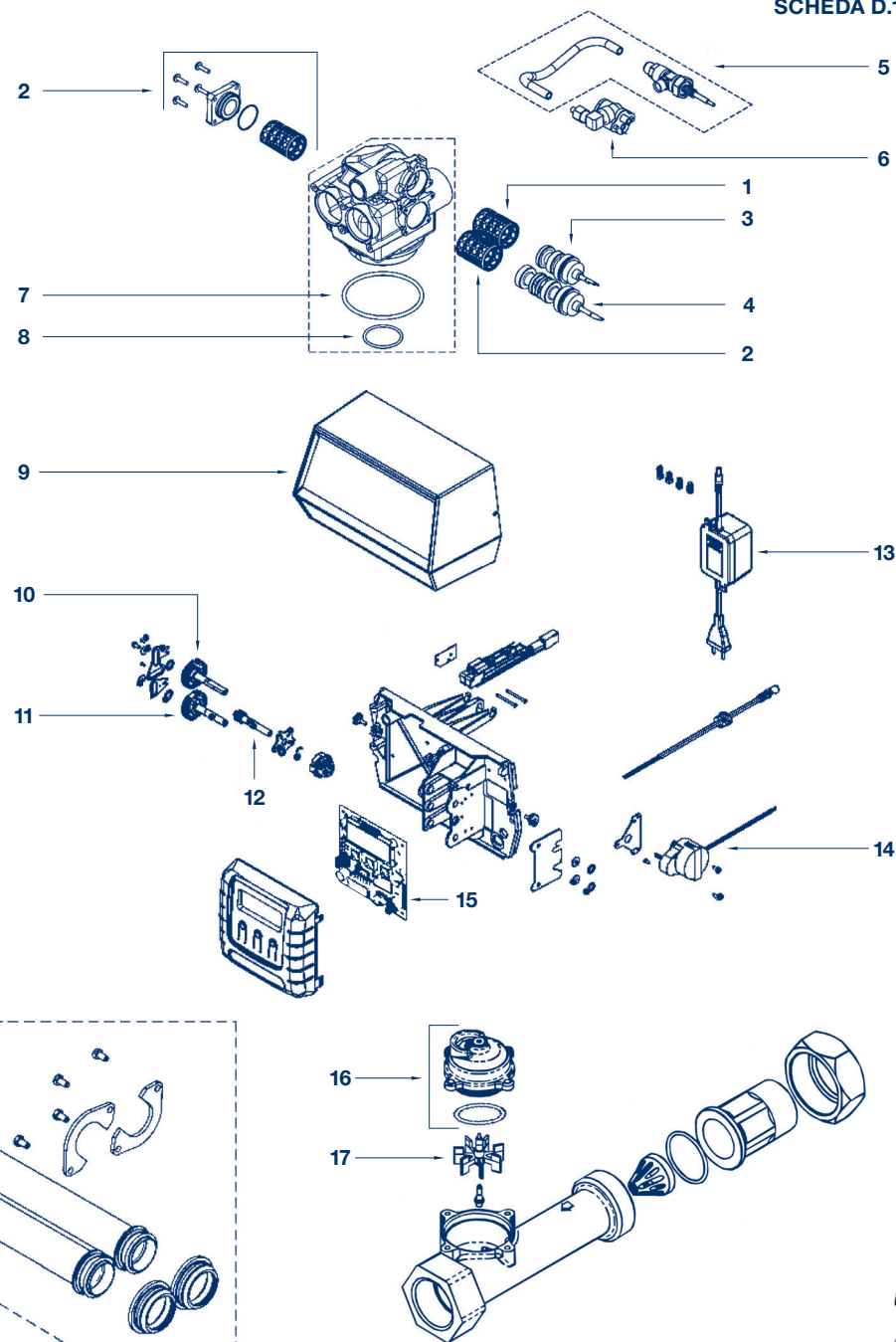
- Parti elettroniche: durata influenzata dalla qualità e stabilità della fonte di alimentazione
- O-ring: durata influenzata dalla concentrazione di cloro in acqua e dal malfunzionamento della valvola salamoia
- Componenti valvola: durata influenzata in riferimento all'installazione di applicazioni più o meno gravose

VALVOLA mod.FLECK 9500 - RICAMBI

Linea BravoSTANDARD DC

Categoria: ADDOLCIMENTO
SCHEDA D.112 - Pag. 1/2

Pos.	Codice	Descrizione	Q.tà	Prezzo unitario
1	31015461	KIT DISTANZIALI SUPERIORI (n° 1 pezzo)	1	€ 219,00
2	31015460	KIT DISTANZIALI INFERIORI (n° 2 pezzi)	1	€ 253,00
3	31015462	PISTONE SUPERIORE	1	€ 277,00
4	31015463	PISTONE INFERIORE	1	€ 424,00
5	31015464	KIT ASPIRAZIONE SALAMOIA	1	€ 139,00
6	31015102	INIETTORE KIT ASPIRAZIONE SALAMOIA	1	€ 81,00
7	31015466	O-RING CORPO TESTATA	2	€ 54,00
8	31015465	O-RING DISTRIBUTORE	2	€ 28,00
9	32015248	COPERCHIO	1	€ 118,00
10	32015123	INGRANAGGIO GUIDA SUPERIORE	1	€ 42,00
11	32015122	INGRANAGGIO GUIDA INFERIORE	1	€ 44,00
12	32015121	GUIDA INGRANAGGIO	1	€ 52,00
13	32015024	ALIMENTATORE 230/24V	1	€ 119,00
14	32015034	MOTORINO	1	€ 298,00
15	32015023	SCHEDA ELETTRONICA SXT	1	€ 190,00
16	31015470	COPERCHIO CONTATORE CON O-RING	1	€ 261,00
17	31015471	GIRANTE CONTATORE	1	€ 34,00
	31015177	VALVOLA FLECK 9500/1600 1" ½ SXT	1	€ 4300,00



LINEA GUIDA PER LA CORRETTA MANUTENZIONE VALVOLA mod.FLECK 9500

Categoria: ADDOLCIMENTO
SCHEDA D.112 - Pag. 2/2

Descrizione	1 anno	2 anni	3 anni	4 anni	5 anni
KIT ASPIRAZIONE SALAMOIA	Pulizia	Pulizia	Pulizia	Pulizia	Pulizia Cambiare se necessario
KIT O-RING E DISTANZIALI	Verifica Pulizia se necessaria	Verifica Pulizia se necessaria	Cambiare	Verifica Pulizia se necessaria	Verifica Pulizia se necessaria
PISTONE SUPERIORE E INFERIORE	Verifica Pulizia se necessaria	Verifica Pulizia se necessaria	Cambiare	Verifica Pulizia se necessaria	Verifica Pulizia se necessaria
SBV 2310 NO AIR CHECK	Pulizia	Pulizia	Pulizia	Pulizia	Pulizia Cambiare se necessario
O-RING	Verifica tenuta valvola In caso di perdita cambiare	Verifica tenuta valvola In caso di perdita cambiare	Verifica tenuta valvola In caso di perdita cambiare	Verifica tenuta valvola In caso di perdita cambiare	Verifica tenuta valvola In caso di perdita cambiare
MOTORINO	Verifica funzionamento	Verifica funzionamento	Verifica funzionamento	Verifica funzionamento	Cambiare
TIMER	Verifica funzionamento e impostazioni	Verifica funzionamento e impostazioni	Verifica funzionamento e impostazioni	Verifica funzionamento e impostazioni	Verifica funzionamento e impostazioni Cambiare se necessario
ALIMENTATORE	Verifica funzionamento	Verifica funzionamento	Verifica funzionamento	Verifica funzionamento	Verifica funzionamento Cambiare se necessario
DUREZZA IN INGRESSO	Verifica	Verifica	Verifica	Verifica	Verifica
DUREZZA IN USCITA	Verifica Regolare miscelatore se necessario	Verifica Regolare miscelatore se necessario	Verifica Regolare miscelatore se necessario	Verifica Regolare miscelatore se necessario	Verifica Regolare miscelatore se necessario

ADDOLCITORE BRAVOSTANDARD DC

TINO SALAMOIA	Pulizia	Pulizia	Pulizia	Pulizia	Pulizia
INTERVENTO DI SANIFICAZIONE	Da eseguire dopo l'installazione Da eseguire annualmente Da eseguire per periodi di inutilizzo superiori ai 30 giorni	Da eseguire dopo l'installazione Da eseguire annualmente Da eseguire per periodi di inutilizzo superiori ai 30 giorni	Da eseguire dopo l'installazione Da eseguire annualmente Da eseguire per periodi di inutilizzo superiori ai 30 giorni	Da eseguire dopo l'installazione Da eseguire annualmente Da eseguire per periodi di inutilizzo superiori ai 30 giorni	Da eseguire dopo l'installazione Da eseguire annualmente Da eseguire per periodi di inutilizzo superiori ai 30 giorni

NOTE:

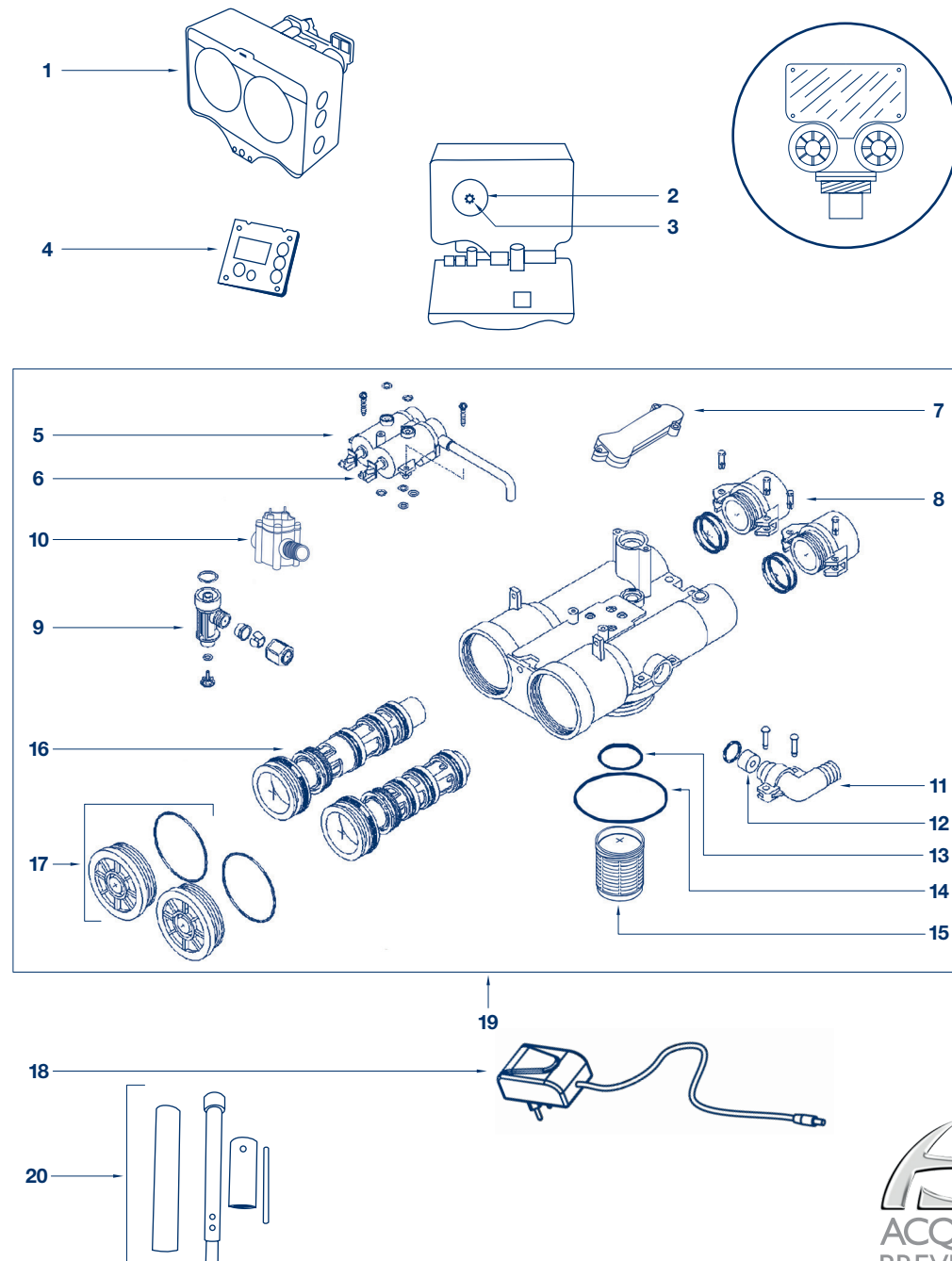
- Parti elettroniche: durata influenzata dalla qualità e stabilità della fonte di alimentazione
- O-ring: durata influenzata dalla concentrazione di cloro in acqua e dal malfunzionamento della valvola salamoia
- Componenti valvola: durata influenzata in riferimento all'installazione di applicazioni più o meno gravose

VALVOLA mod.SIATA V132 - RICAMBI

Linea BravoSTANDARD 5 m³/h

Categoria: ADDOLCIMENTO
SCHEDA D.114 - Pag. 1/2

Pos.	Codice	Descrizione	Q.tà	Prezzo unitario
1	31015268	TIMER SFE ELETTRONICO (in gestione dal 06/2011)	1	€ 457,00
2	31015451	MOTORINO C/MOLLA E INGRANAGGIO	1	€ 104,00
3	31015162	MOLLA INGRANAGGIO ACCOPPIAMENTO MOTORINO/TIMER	1	€ 8,00
4	32015019	SCHEDA ELETTRONICA XP (gestione timer fino al 05/2011)	1	€ 560,00
	32015029	SCHEDA ELETTRONICA SFE	1	€ 422,00
5	32015064	KIT PILOTINO COMPLETO	1	€ 163,00
6	32015116	STELO PILOTINO (n° 1 pezzo)	2	€ 40,00
7	31015146	COLLETTORE SUPERIORE 2 PILOTI	1	€ 65,00
8	31015230	KIT RACCORDO 1" (n° 1 pezzo)	2	€ 46,00
	31015231	KIT RACCORDO 1"¼ (n° 1 pezzo)	2	€ 30,00
	31015232	KIT RACCORDO 1"½ (n° 1 pezzo)	2	€ 30,00
9	32015229	SET EIETTORE BLU (lt. 30 di resina)	1	€ 45,00
	32015227	SET EIETTORE ROSSO (lt. 40-50-60 di resina)	1	€ 45,00
	32015222	SET EIETTORE NERO (lt. 75-100-125-150 di resina)	1	€ 45,00
	32015223	SET EIETTORE GRIGIO (lt. 175-200-250-300 di resina)	1	€ 45,00
	32015225	SET EIETTORE FILTRO	1	€ 45,00
10	31015241	KIT PRODUTTORE DI CLORO V132/230	1	€ 114,00
11	32015131	KIT COLLETTORE DI SCARICO	1	€ 45,00
12	32015133	GOMMINO SCARICO Ø 3 mm PER EIETTORE BLU	1	€ 30,00
	32015110	GOMMINO SCARICO Ø 4 mm PER EIETTORE ROSSO	1	€ 30,00
	32015022	GOMMINO SCARICO Ø 5 mm PER EIETTORE NERO	1	€ 30,00
	32015111	GOMMINO SCARICO Ø 6 mm PER EIETTORE GRIGIO	1	€ 30,00
13	31015257	O-RING TUBO DIFFUSORE	1	€ 16,00
14	31015256	O-RING TESTATA	1	€ 18,00
15	31015182	DIFFUSORE SUPERIORE Ø 32	1	€ 29,00
16	31015186	KIT PISTONI COMPLETI V132 - V230	2	€ 169,00
17	31015474	TAPPO PISTONI CON O-RING V132 - V230 (n° 1 pezzo)	2	€ 37,00
18	32015009	ALIMENTATORE 230V/12V (per timer aquaclor)	1	€ 154,00
	32015028	ALIMENTATORE 230V/12V (per timer XP-SFE)	1	€ 117,00
19	31015121	CORPO VALVOLA V132 FILTRAZIONE	1	€ 261,00
	31015122	CORPO VALVOLA V132 ADDOLCIMENTO	1	€ 261,00
	31015123	CORPO VALVOLA V132 ADDOLCIMENTO CON TURBINA	1	€ 287,00
20	31015080	KIT UTENSILI SMONTAGGIO PER MANUTENZIONE CORPO VALVOLA SIATA V132-230	1	€ 120,00
--	31015166	BY-PASS MULTIFUNZIONALE 230	1	€ 160,00
--	31015161	BY-PASS MULTIFUNZIONALE 132	1	€ 145,00
--	31015175	VALVOLA SOVRALIMENTAZIONE E T/DUREZZA ATT. 1"¼	1	€ 324,00
--	31015189	VALVOLA SOVRALIMENTAZIONE E T/DUREZZA ATT. 2"	1	€ 483,00



LINEA GUIDA PER LA CORRETTA MANUTENZIONE VALVOLA mod.SIATA V132

Categoria: ADDOLCIMENTO
SCHEDA D.114 - Pag. 2/2

Codice / Descrizione	1 anno	2 anni	3 anni	4 anni	5 anni
SET EIETTORE	Pulizia	Pulizia	Pulizia	Pulizia	Pulizia Cambiare se necessario
GOMMINO SCARICO	Pulizia	Pulizia	Pulizia	Pulizia	Pulizia Cambiare se necessario
SBV SIATA CON ASTA FLESSIBILE V132/230	Pulizia	Pulizia	Pulizia	Pulizia	Pulizia Cambiare se necessario
KIT PISTONI COMPLETI V132 - V230	Pulire e lubrificare con silicone alimentare Sostituzione se necessaria	Pulire e lubrificare con silicone alimentare Sostituzione se necessaria	Pulire e lubrificare con silicone alimentare Sostituzione se necessaria	Pulire e lubrificare con silicone alimentare Sostituzione se necessaria	Cambiare
O-RING	Verifica tenuta valvola In caso di perdita cambiare	Verifica tenuta valvola In caso di perdita cambiare	Verifica tenuta valvola In caso di perdita cambiare	Verifica tenuta valvola In caso di perdita cambiare	Verifica tenuta valvola In caso di perdita cambiare
MOTORINO	Verifica funzionamento	Verifica funzionamento	Verifica funzionamento	Verifica funzionamento	Cambiare
TIMER SFE ELETTRONICO	Verifica funzionamento e impostazioni	Verifica funzionamento e impostazioni	Verifica funzionamento e impostazioni	Verifica funzionamento e impostazioni	Verifica funzionamento e impostazioni Cambiare se necessario
ALIMENTATORE 230V/12V	Verifica funzionamento	Verifica funzionamento	Verifica funzionamento	Verifica funzionamento	Verifica funzionamento Cambiare se necessario
KIT PRODUTTORE DI CLORO V132/230	Verifica funzionamento	Verifica funzionamento	Verifica funzionamento	Verifica funzionamento	Verifica funzionamento Cambiare se necessario
DUREZZA IN INGRESSO	Verifica	Verifica	Verifica	Verifica	Verifica
DUREZZA IN USCITA	Verifica Regolare miscelatore se necessario	Verifica Regolare miscelatore se necessario	Verifica Regolare miscelatore se necessario	Verifica Regolare miscelatore se necessario	Verifica Regolare miscelatore se necessario

ADDOLCITORE BRAVOSTANDARD

TINO SALAMOIA	Pulizia	Pulizia	Pulizia	Pulizia	Pulizia
INTERVENTO DI SANIFICAZIONE	Da eseguire dopo l'installazione Da eseguire annualmente Da eseguire per periodi di inutilizzo superiori ai 30 giorni	Da eseguire dopo l'installazione Da eseguire annualmente Da eseguire per periodi di inutilizzo superiori ai 30 giorni	Da eseguire dopo l'installazione Da eseguire annualmente Da eseguire per periodi di inutilizzo superiori ai 30 giorni	Da eseguire dopo l'installazione Da eseguire annualmente Da eseguire per periodi di inutilizzo superiori ai 30 giorni	Da eseguire dopo l'installazione Da eseguire annualmente Da eseguire per periodi di inutilizzo superiori ai 30 giorni

NOTE:

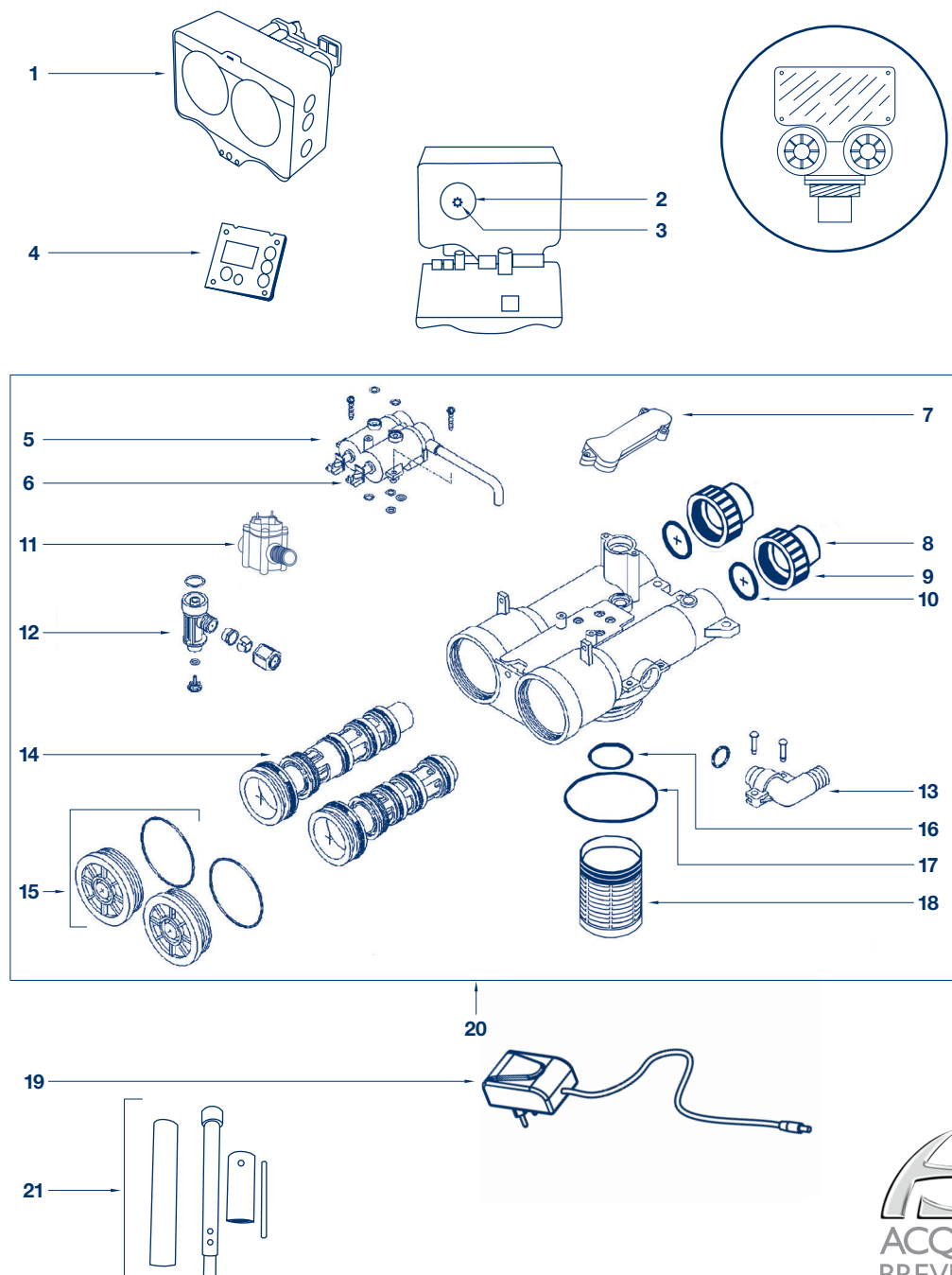
- Parti elettroniche: durata influenzata dalla qualità e stabilità della fonte di alimentazione
- O-ring: durata influenzata dalla concentrazione di cloro in acqua e dal malfunzionamento della valvola salamoia
- Componenti valvola: durata influenzata in riferimento all'installazione di applicazioni più o meno gravose

VALVOLA mod.SIATA V230 - RICAMBI

Linea BravoSTANDARD 7 m³/h

Categoria: ADDOLCIMENTO
SCHEDA D.116 - Pag. 1/2

Pos.	Codice	Descrizione	Q.tà	Prezzo unitario
1	31015268	TIMER SFE ELETTRONICO (in gestione dal 06/2011)	1	€ 457,00
	31015293	TIMER AQUATIMER ELETTRONICO 5 PILOTI (per valvola duplex **)	1	€ 1154,00
	31015472	TIMER SFE - EV PRO (in gestione dal 02/2020)	1	€ 1256,00
2	31015451	MOTORINO C/MOLLA E INGRANAGGIO	1	€ 104,00
3	31015162	MOLLA INGRANAGGIO ACCOPPIAMENTO MOTORINO/TIMER	1	€ 8,00
4	32015019	SCHEDA ELETTRONICA XP (gestione fino al 05/2011)	1	€ 560,00
	32015029	SCHEDA ELETTRONICA	1	€ 422,00
	31015285	SCHEDA AQUATIMER ELETTRONICA 5 PILOTI	1	€ 838,00
	31015289	SCHEDA SFE ELETTRONICA EV PRO	1	€ 595,00
5	32015064	KIT PILOTINO COMPLETO	1	€ 163,00
6	32015116	STELO PILOTINO (n° 1 pezzo)	2	€ 40,00
7	31015146	COLLETTORE SUPERIORE 2 PILOTI	1	€ 65,00
8	05022009	CODOLO OTTONE 1" ½ (n° 1 pezzo)	2	€ 10,50
9	05022013	DADO OTTONE 2" (n° 1 pezzo)	2	€ 7,00
10	31015226	O-RING RACCORDI IN/OUT (n° 1 pezzo)	2	€ 8,00
11	31015241	KIT PRODUTTORE DI CLORO V132/230	1	€ 114,00
	31015240	KIT PRODUTTORE DI CLORO 3/8" PER BRAVOSTANDARD DC (n° 1 pezzo)	2	€ 180,00
12	32015222	SET EIETTORE NERO (lt. 100-125-150 di resina)	1	€ 45,00
	32015223	SET EIETTORE GRIGIO (lt. 175-200-250-300 di resina)	1	€ 45,00
	32015225	SET EIETTORE FILTRO	1	€ 45,00
13	32015131	KIT COLLETTORE DI SCARICO	1	€ 45,00
14	31015186	KIT PISTONI COMPLETI V132 - V230	2	€ 169,00
15	31015474	TAPPO PISTONI CON O-RING V132 - V230 (n.1 pezzo)	2	€ 37,00
16	31015255	O-RING TUBO DIFFUSORE	1	€ 20,00
17	32015071	O-RING TESTATA	1	€ 22,00
18	31015228	DIFFUSORE SUPERIORE Ø 50	1	€ 140,00
19	32015009	ALIMENTATORE 230V/12V (per timer aquaclor)	1	€ 154,00
	32015028	ALIMENTATORE 230V/12V (per timer XP-SFE)	1	€ 117,00
20	31015144	CORPO VALVOLA V230 FILTRAZIONE	1	€ 498,00
	31015124	CORPO VALVOLA V230 ADDOLCIMENTO	1	€ 498,00
	31015125	CORPO VALVOLA V230 ADDOLCIMENTO CON TURBINA	1	€ 561,00
21	31015080	KIT UTENSILI SMONTAGGIO PER MANUTENZIONE CORPO VALVOLA SIATA V132-230	1	€ 120,00
--	31015166	BY-PASS MULTIFUNZIONALE 230	1	€ 160,00
--	31015161	BY-PASS MULTIFUNZIONALE 132	1	€ 145,00
--	31015175	VALVOLA SOVRALIMENTAZIONE E T/DUREZZA ATT. 1"¼	1	€ 324,00
--	31015189	VALVOLA SOVRALIMENTAZIONE E T/DUREZZA ATT. 2"	1	€ 483,00



** In gestione fino ad esaurimento scorte; vedi cod. 31015472

Rev.0 - Febbraio 2020



LINEA GUIDA PER LA CORRETTA MANUTENZIONE VALVOLA mod.SIATA V230

Categoria: **ADDOLCIMENTO**
SCHEDA D.116 - Pag. 2/2

Codice / Descrizione	1 anno	2 anni	3 anni	4 anni	5 anni
SET EIETTORE	Pulizia	Pulizia	Pulizia	Pulizia	Pulizia Cambiare se necessario
KIT COLLETTORE DI SCARICO	Pulizia	Pulizia	Pulizia	Pulizia	Pulizia Cambiare se necessario
SBV SIATA CON ASTA FLESSIBILE V132/230 *	Pulizia	Pulizia	Pulizia	Pulizia	Pulizia Cambiare se necessario
KIT PISTONI COMPLETI V132 - V230	Pulire e lubrificare con silicone alimentare Sostituzione se necessaria	Pulire e lubrificare con silicone alimentare Sostituzione se necessaria	Pulire e lubrificare con silicone alimentare Sostituzione se necessaria	Pulire e lubrificare con silicone alimentare Sostituzione se necessaria	Cambiare
O-RING	Verifica tenuta valvola In caso di perdita cambiare	Verifica tenuta valvola In caso di perdita cambiare	Verifica tenuta valvola In caso di perdita cambiare	Verifica tenuta valvola In caso di perdita cambiare	Verifica tenuta valvola In caso di perdita cambiare
MOTORINO	Verifica funzionamento	Verifica funzionamento	Verifica funzionamento	Verifica funzionamento	Cambiare
TIMER SFE ELETTRONICO	Verifica funzionamento e impostazioni	Verifica funzionamento e impostazioni	Verifica funzionamento e impostazioni	Verifica funzionamento e impostazioni	Verifica funzionamento e impostazioni Cambiare se necessario
ALIMENTATORE 230V/12V	Verifica funzionamento	Verifica funzionamento	Verifica funzionamento	Verifica funzionamento	Verifica funzionamento Cambiare se necessario
KIT PRODUTTORE DI CLORO V132/230	Verifica funzionamento	Verifica funzionamento	Verifica funzionamento	Verifica funzionamento	Verifica funzionamento Cambiare se necessario
DUREZZA IN INGRESSO	Verifica	Verifica	Verifica	Verifica	Verifica
DUREZZA IN USCITA	Verifica Regolare miscelatore se necessario	Verifica Regolare miscelatore se necessario	Verifica Regolare miscelatore se necessario	Verifica Regolare miscelatore se necessario	Verifica Regolare miscelatore se necessario

ADDOLCITORE BRAVOSTANDARD

TINO SALAMOIA	Pulizia	Pulizia	Pulizia	Pulizia	Pulizia
INTERVENTO DI SANIFICAZIONE	Da eseguire dopo l'installazione Da eseguire annualmente Da eseguire per periodi di inutilizzo superiori ai 30 giorni	Da eseguire dopo l'installazione Da eseguire annualmente Da eseguire per periodi di inutilizzo superiori ai 30 giorni	Da eseguire dopo l'installazione Da eseguire annualmente Da eseguire per periodi di inutilizzo superiori ai 30 giorni	Da eseguire dopo l'installazione Da eseguire annualmente Da eseguire per periodi di inutilizzo superiori ai 30 giorni	Da eseguire dopo l'installazione Da eseguire annualmente Da eseguire per periodi di inutilizzo superiori ai 30 giorni

NOTE:

- Parti elettroniche: durata influenzata dalla qualità e stabilità della fonte di alimentazione
- O-ring: durata influenzata dalla concentrazione di cloro in acqua e dal malfunzionamento della valvola salamoia
- Componenti valvola: durata influenzata in riferimento all'installazione di applicazioni più o meno gravose

* Componenti presenti nella scheda 2004

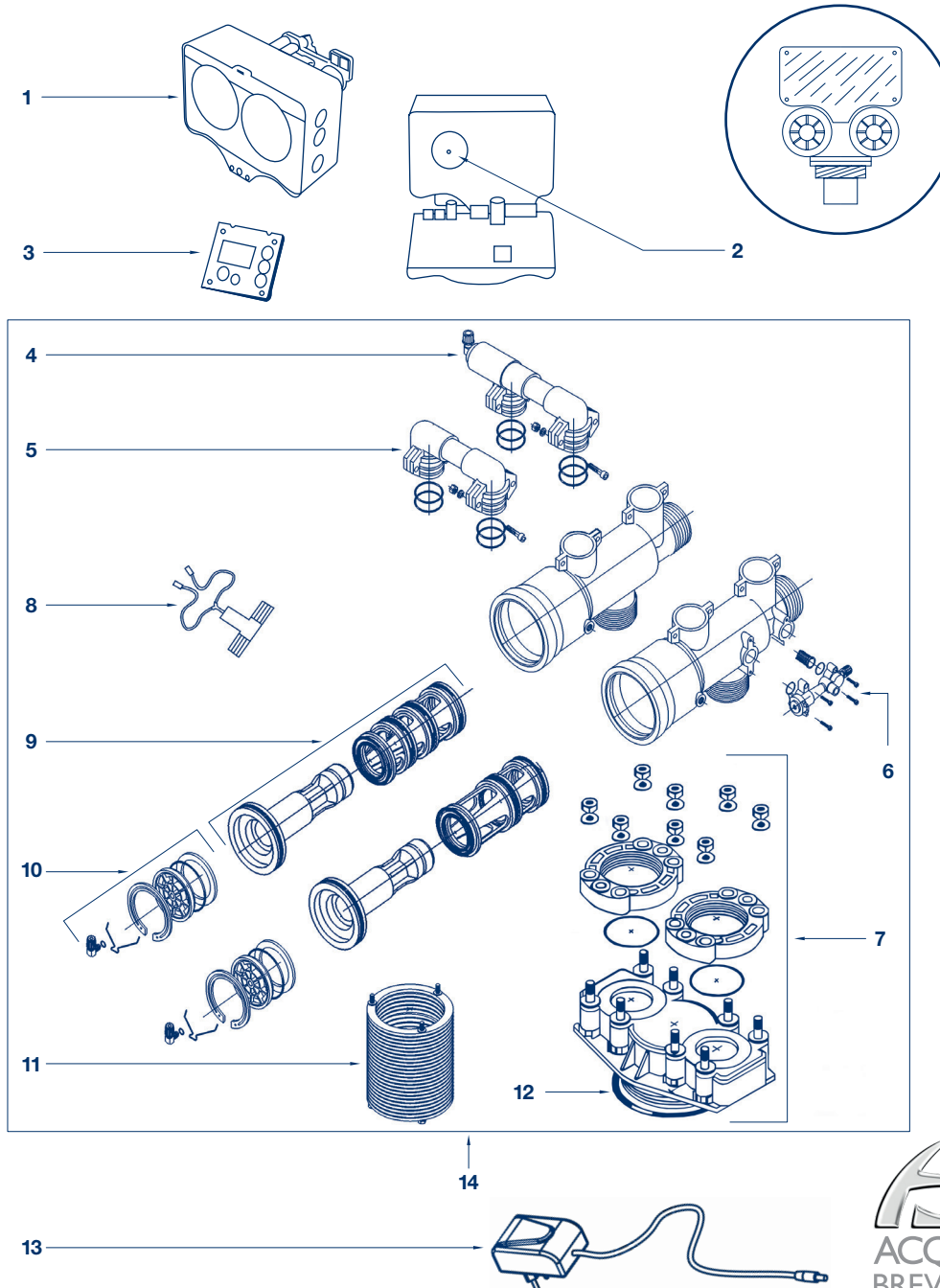


VALVOLA mod.SIATA V250 - RICAMBI

Linea BravoSTANDARD 15 m³/h

Categoria: ADDOLCIMENTO
SCHEDA D.118 - Pag. 1/3

Pos.	Codice	Descrizione	Q.tà	Prezzo unitario
1	31015282	TIMER SFE ELETTRONICO 2 PILOTI	1	€ 606,00
	31015147	TIMER SFE ELETTRONICO 3 PILOTI (gestione filtri)	1	€ 663,00
	31015293	TIMER AQUATIMER ELETTRONICO 5 PILOTI (per valvole duplex)**	1	€ 1154,00
	31015472	TIMER SFE - EV PRO (in gestione da 02/2020)	1	€ 1256,00
2	31015451	MOTORINO C/MOLLA E INGRANAGGIO	1	€ 104,00
3	31015260	SCHEDA SFE ELETTRONICA 2 PILOTI CLORO	1	€ 422,00
	31015261	SCHEDA SFE ELETTRONICA 3 PILOTI	1	€ 340,00
	31015285	SCHEDA AQUATIMER ELETTRONICA 5 PILOTI	1	€ 838,00
	31015289	SCHEDA SFE ELETTRONICA EV PRO	1	€ 595,00
4	31015479	CONNETTORE DI CONTROLAVAGGIO VERSIONE FILTRO	1	€ 300,00
5	31015478	CONNETTORE VALVOLA INSTABILE VERSIONE ADDOLCIMENTO	1	€ 165,00
6	31015475	SET EIETTORE BLU (lt. 100-125-150-175-200-250 di resina)	1	€ 107,00
	31015476	SET EIETTORE NERO (lt. 300-400-500 di resina)	1	€ 107,00
	31015477	SET EIETTORE VERSIONE FILTRO	1	€ 107,00
7	31015493	ADATTATORE BOMBOLA / CORPO SIATA	1	€ 608,00
8	99022028	KIT PRODUTTORE DI CLORO V250	1	€ 69,00
	31015240	KIT PRODUTTORE DI CLORO 3/8" PER BRAVOSTANDARD DC (n° 1 pezzo)	2	€ 180,00
9	32015052	KIT PISTONI COMPLETI V250	2	€ 615,00
10	31015480	TAPPO PISTONI CON O-RING V250 (n° 1 pezzo)	2	€ 93,00
11	31015481	FILTRO SOTTOVALVOLA 0,3 mm VERSIONE ADDOLCIMENTO	1	€ 164,00
	31015482	FILTRO SOTTOVALVOLA 0,8 mm VERSIONE FILTRO	1	€ 164,00
12	31015495	O-RING ADATTATORE BOMBOLA / CORPO SIATA	1	€ 118,00
	32015028	ALIMENTATORE 230V/12V (per timer XP-SFE)	1	€ 117,00
	32015009	ALIMENTATORE 230V/12V (per timer aquaclor)	1	€ 154,00
	32015053	ALIMENTATORE EV-PRO	1	€ 125,00
14	31015287	CORPO VALVOLA V250 NO BY-PASS (escluso n.8)	1	€ 1406,00
	31015126	CORPO VALVOLA V250 ADDOLCIMENTO (escluso n.8)	1	€ 1303,00
--	31015166	BY-PASS MULTIFUNZIONALE	1	€ 160,00
--	31015161	BY-PASS MULTIFUNZIONALE	1	€ 145,00
--	31015175	VALVOLA SOVRALIMENTAZIONE E T/DUREZZA ATT. 1"¼	1	€ 324,00
--	31015189	VALVOLA SOVRALIMENTAZIONE E T/DUREZZA ATT. 2"	1	€ 483,00



Rev.1 - Febbraio 2020

** In gestione fino ad esaurimento scorte; vedi cod. 31015472

LINEA GUIDA PER LA CORRETTA MANUTENZIONE VALVOLA mod.SIATA V250

Categoria: ADDOLCIMENTO
SCHEDA D.118 - Pag. 2/3

Codice / Descrizione	1 anno	2 anni	3 anni	4 anni	5 anni
SET EIETTORE	Pulizia	Pulizia	Pulizia	Pulizia	Pulizia Cambiare se necessario
CONNETTORE VALVOLA INSTABILE VERSIONE ADDOLCIMENTO	Verifica Cambiare se necessario	Verifica Cambiare se necessario	Verifica Cambiare se necessario	Verifica Cambiare se necessario	Cambiare
CONNETTORE DI CONTROLAVAGGIO VERSIONE FILTRO	Verifica Cambiare se necessario	Verifica Cambiare se necessario	Verifica Cambiare se necessario	Verifica Cambiare se necessario	Cambiare
VALVOLA SALAMOIA 3/4" *	Pulizia	Pulizia	Pulizia	Pulizia	Pulizia Cambiare se necessario
KIT PISTONI COMPLETI V250	Pulire e lubrificare con silicone alimentare Sostituzione se necessaria	Pulire e lubrificare con silicone alimentare Sostituzione se necessaria	Pulire e lubrificare con silicone alimentare Sostituzione se necessaria	Pulire e lubrificare con silicone alimentare Sostituzione se necessaria	Cambiare
O-RING	Verifica tenuta valvola In caso di perdita cambiare	Verifica tenuta valvola In caso di perdita cambiare	Verifica tenuta valvola In caso di perdita cambiare	Verifica tenuta valvola In caso di perdita cambiare	Verifica tenuta valvola In caso di perdita cambiare
ADATTATORE BOMBOLA / CORPO SIATA	Verifica tenuta In caso di perdita cambiare	Verifica tenuta In caso di perdita cambiare	Verifica tenuta In caso di perdita cambiare	Verifica tenuta In caso di perdita cambiare	Verifica tenuta In caso di perdita cambiare
MOTORINO	Verifica funzionamento	Verifica funzionamento	Verifica funzionamento	Verifica funzionamento	Cambiare
TIMER SFE ELETTRONICO	Verifica funzionamento e impostazioni	Verifica funzionamento e impostazioni	Verifica funzionamento e impostazioni	Verifica funzionamento e impostazioni	Verifica funzionamento e impostazioni Cambiare se necessario
ALIMENTATORE 230V/12V	Verifica funzionamento	Verifica funzionamento	Verifica funzionamento	Verifica funzionamento	Verifica funzionamento Cambiare se necessario
KIT PRODUTTORE DI CLORO V132/230	Verifica funzionamento	Verifica funzionamento	Verifica funzionamento	Verifica funzionamento	Verifica funzionamento Cambiare se necessario
DUREZZA IN INGRESSO	Verifica	Verifica	Verifica	Verifica	Verifica
DUREZZA IN USCITA	Verifica Regolare miscelatore se necessario	Verifica Regolare miscelatore se necessario	Verifica Regolare miscelatore se necessario	Verifica Regolare miscelatore se necessario	Verifica Regolare miscelatore se necessario

* Componenti presenti nella scheda 2004

ADDOLCITORE BRAVOSTANDARD

Categoria: **ADDOLCIMENTO**
SCHEDA D.118 - Pag. 3/3

TINO SALAMOIA	Pulizia	Pulizia	Pulizia	Pulizia	Pulizia
INTERVENTO DI SANIFICAZIONE	Da eseguire dopo l'installazione Da eseguire annualmente Da eseguire per periodi di inutilizzo superiori ai 30 giorni	Da eseguire dopo l'installazione Da eseguire annualmente Da eseguire per periodi di inutilizzo superiori ai 30 giorni	Da eseguire dopo l'installazione Da eseguire annualmente Da eseguire per periodi di inutilizzo superiori ai 30 giorni	Da eseguire dopo l'installazione Da eseguire annualmente Da eseguire per periodi di inutilizzo superiori ai 30 giorni	Da eseguire dopo l'installazione Da eseguire annualmente Da eseguire per periodi di inutilizzo superiori ai 30 giorni

NOTE:

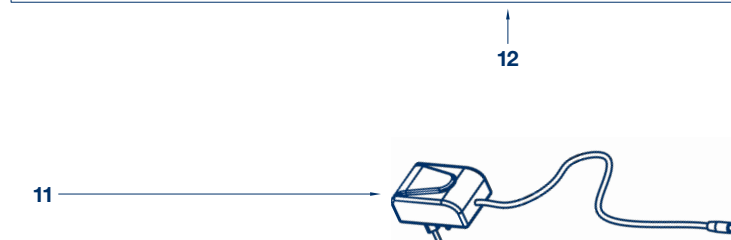
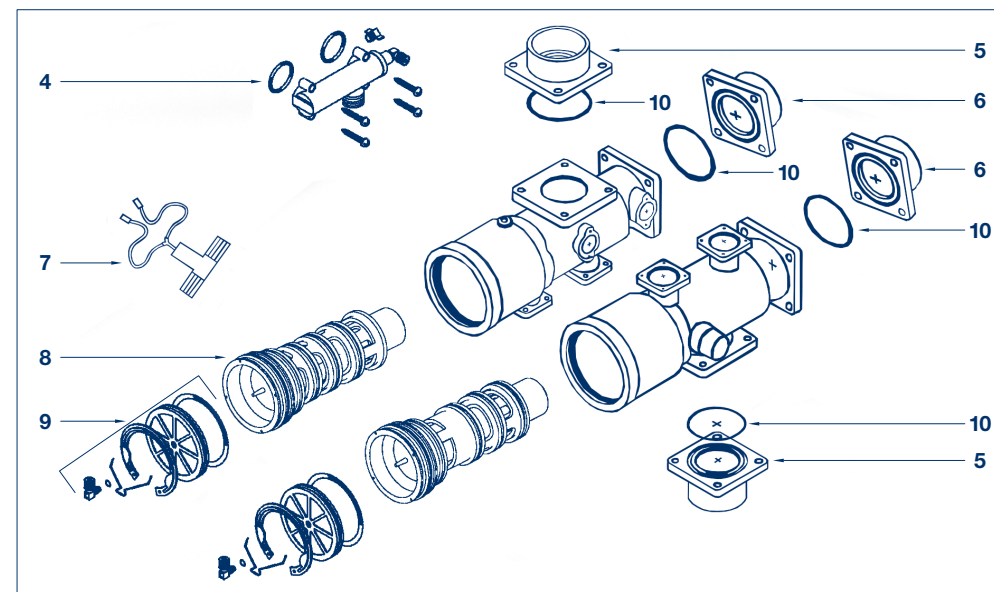
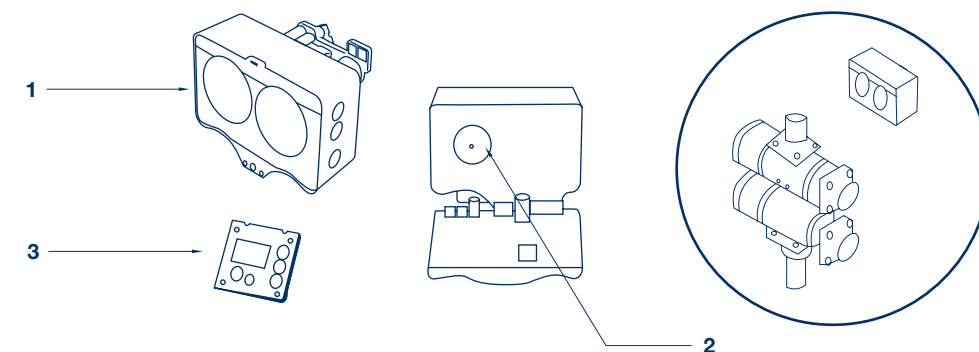
- Parti elettroniche: durata influenzata dalla qualità e stabilità della fonte di alimentazione
- O-ring: durata influenzata dalla concentrazione di cloro in acqua e dal malfunzionamento della valvola salamoia
- Componenti valvola: durata influenzata in riferimento all'installazione di applicazioni più o meno gravose

VALVOLA mod.SIATA V360 - RICAMBI

Linea BravoSTANDARD 22 m³/h

Categoria: ADDOLCIMENTO
 SCHEDA D.120 - Pag. 1/2

Pos.	Codice	Descrizione	Q.tà	Prezzo unitario
1	31015282	TIMER SFE ELETTRONICO 2 PILOTI	1	€ 606,00
	31015147	TIMER SFE ELETTRONICO 3 PILOTI (gestione filtri)	1	€ 663,00
	31015472	TIMER SFE - EV PRO (in gestione da 02/2020)	1	€ 1256,00
2	31015451	MOTORINO C/MOLLA E INGRANAGGIO	1	€ 104,00
	31015260	SCHEDA SFE ELETTRONICA 2 PILOTI CLORO	1	€ 422,00
	31015261	SCHEDA SFE ELETTRONICA 3 PILOTI	1	€ 340,00
3	31015289	SCHEDA SFE ELETTRONICA EV PRO	1	€ 595,00
	31015489	SET EIETTORE BIANCO (lt. 350-550 di resina)	1	€ 287,00
	31015490	SET EIETTORE ROSSO (lt. 551-800 di resina)	1	€ 287,00
4	31015491	SET EIETTORE NERO (lt. 801-1200 di resina)	1	€ 287,00
	32015018	FLANGIA Ø 63 INCOLLAGGIO (n° 1 pezzo)	2	€ 131,00
	32015065	FLANGIA Ø 90 INCOLLAGGIO (n° 1 pezzo)	2	€ 136,00
6	32015072	FLANGIA 2" FILETTATA IN/OUT (n° 1 pezzo)	2	€ 93,00
	32015073	FLANGIA 3" FILETTATA IN/OUT (n° 1 pezzo)	2	€ 93,00
7	31015281	KIT PRODUTTORE DI CLORO ½"	1	€ 189,00
	31015281	KIT PRODUTTORE DI CLORO ½" PER BRAVOSTANDARD DC (n° 1 pezzo)	2	€ 189,00
8	31015487	KIT PISTONI COMPLETI V360 (per valvola versione addolcimento)	2	€ 300,00
9	31015492	TAPPO PISTONI CON O-RING V360 (n° 1 pezzo)	2	€ 22,23
10	31015485	O-RING FLANGE ATTACCO (n° 1 pezzo)	4	€ 7,05
	32015028	ALIMENTATORE 230V/12V (gestione timer XP-SFE)	1	€ 117,00
	32015009	ALIMENTATORE 230V/12V (gestione timer aquaclor)	1	€ 154,00
11	32015053	ALIMENTATORE EV-PRO	1	€ 125,00
12	31015269	CORPO VALVOLA V360 ADDOLCIMENTO (escluso n.7)	1	€ 488,23
--	31015166	BY-PASS MULTIFUNZIONALE 230	1	€ 160,00
--	31015161	BY-PASS MULTIFUNZIONALE 132	1	€ 145,00
--	31015175	VALVOLA SOVRALIMENTAZIONE E T/DUREZZA ATT. 1"¼	1	€ 324,00
--	31015189	VALVOLA SOVRALIMENTAZIONE E T/DUREZZA ATT. 2"	1	€ 483,00



LINEA GUIDA PER LA CORRETTA MANUTENZIONE VALVOLA mod.SIATA V360

Categoria: ADDOLCIMENTO
SCHEDA D.120 - Pag. 2/2

Codice / Descrizione	1 anno	2 anni	3 anni	4 anni	5 anni
SET EIETTORE	Pulizia	Pulizia	Pulizia	Pulizia	Pulizia Cambiare se necessario
VALVOLA SALAMOIA ¼" *	Pulizia	Pulizia	Pulizia	Pulizia	Pulizia Cambiare se necessario
KIT PISTONI COMPLETI V360	Pulire e lubrificare con silicone alimentare Sostituzione se necessaria	Pulire e lubrificare con silicone alimentare Sostituzione se necessaria	Pulire e lubrificare con silicone alimentare Sostituzione se necessaria	Pulire e lubrificare con silicone alimentare Sostituzione se necessaria	Cambiare
O-RING	Verifica tenuta valvola In caso di perdita cambiare	Verifica tenuta valvola In caso di perdita cambiare	Verifica tenuta valvola In caso di perdita cambiare	Verifica tenuta valvola In caso di perdita cambiare	Verifica tenuta valvola In caso di perdita cambiare
MOTORINO	Verifica funzionamento	Verifica funzionamento	Verifica funzionamento	Verifica funzionamento	Cambiare
TIMER SFE ELETTRONICO	Verifica funzionamento e impostazioni	Verifica funzionamento e impostazioni	Verifica funzionamento e impostazioni	Verifica funzionamento e impostazioni	Verifica funzionamento e impostazioni Cambiare se necessario
ALIMENTATORE 230V/12V	Verifica funzionamento	Verifica funzionamento	Verifica funzionamento	Verifica funzionamento	Verifica funzionamento Cambiare se necessario
KIT PRODUTTORE DI CLORO ½"	Verifica funzionamento	Verifica funzionamento	Verifica funzionamento	Verifica funzionamento	Verifica funzionamento Cambiare se necessario
DUREZZA IN INGRESSO	Verifica	Verifica	Verifica	Verifica	Verifica
DUREZZA IN USCITA	Verifica Regolare miscelatore se necessario	Verifica Regolare miscelatore se necessario	Verifica Regolare miscelatore se necessario	Verifica Regolare miscelatore se necessario	Verifica Regolare miscelatore se necessario

ADDOLCITORE BRAVOSTANDARD

TINO SALAMOIA	Pulizia	Pulizia	Pulizia	Pulizia	Pulizia
INTERVENTO DI SANIFICAZIONE	Da eseguire dopo l'installazione Da eseguire annualmente Da eseguire per periodi di inutilizzo superiori ai 30 giorni	Da eseguire dopo l'installazione Da eseguire annualmente Da eseguire per periodi di inutilizzo superiori ai 30 giorni	Da eseguire dopo l'installazione Da eseguire annualmente Da eseguire per periodi di inutilizzo superiori ai 30 giorni	Da eseguire dopo l'installazione Da eseguire annualmente Da eseguire per periodi di inutilizzo superiori ai 30 giorni	Da eseguire dopo l'installazione Da eseguire annualmente Da eseguire per periodi di inutilizzo superiori ai 30 giorni

NOTE:

- Parti elettroniche: durata influenzata dalla qualità e stabilità della fonte di alimentazione
- O-ring: durata influenzata dalla concentrazione di cloro in acqua e dal malfunzionamento della valvola salamoia
- Componenti valvola: durata influenzata in riferimento all'installazione di applicazioni più o meno gravose

* Componenti presenti nella scheda C.104

POMPA DOSATRICE MECCANICA MINIDOS - RICAMBI

Versione in gestione dal 01/2006 al 02/2016

Categoria: SISTEMI ANTICALCARE
E STAZIONI DOSAGGIO
SCHEDA E.100 - Pag. 1/2

Pos.	Codice	Descrizione	PM008	PM009	Q.tà	Prezzo unitario
1	99006014	ASSIEME SCATOLA CONTATORE DIMA		✓	1	€ 20,00
	99006005	ASSIEME SCATOLA CONTATORE	✓		1	€ 18,00
2	99006003	ASSIEME ATTACCO DIMA CON O-RING		✓	1	€ 28,00
3	99006016	KIT O-RING (n° 3 pezzi)	✓		1	€ 4,80
	99006017	KIT O-RING (n° 4 pezzi)		✓	1	€ 5,00
4	99006001	ASSIEME VALVOLA INIEZIONE CON O-RING	✓	✓	1	€ 24,00
5	99006008	ASSIEME GAMBO CON CAMERA DI POMPAGGIO	✓	✓	1	€ 22,00
6	25006001	SERBATOIO ML 250 CON ETICHETTA	✓	✓	1	€ 10,00
7	01006001	GIRANTE PALE CURVE	✓	✓	1	€ 8,00

Codici dedicati per il servizio tramite Centri Assistenza Tecnica
Il servizio verrà gestito con la MiniDOS riportata nella Scheda E.102

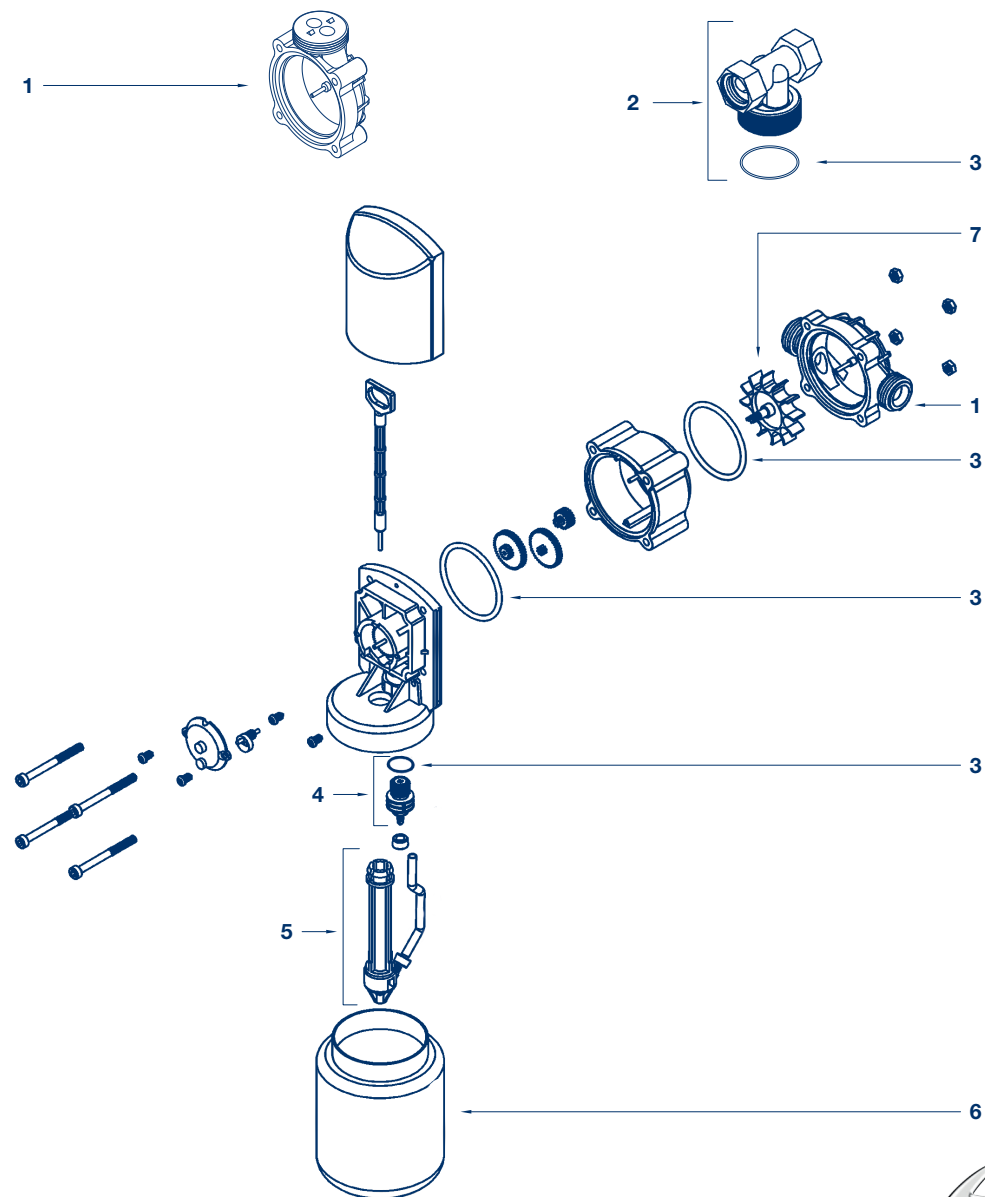
Codice	Descrizione	Q.tà	Prezzo unitario
PM008-CAT	POMPA MINIDOS - Fornite senza prima ricarica	1	€ 46,00
PM009-CAT	POMPA MINIDOS - Fornite senza prima ricarica e attacco dima	1	€ 46,00



MATERIALE DI CONSUMO E MANUTENZIONE

Applicare lo sconto del listino prodotti in vigore

Codice	Descrizione	Q.tà	Prezzo unitario
48170005	KIT SANITY Prodotto sanificante per processi di igienizzazione barattoli da 1 Kg. - confezione da Kg. 4	1	€ 84,00
48105016	KIT ANALISI PEROSSIDI per kit sanity Il kit ti permette di verificare se la sanificazione è stata eseguita correttamente	1	€ 85,00
48500007	Silicone alimentare adatto alla lubrificazione delle parti meccaniche e o-ring	1	€ 74,00
PC002	AcquaSIL 20/40® - prodotto anticorrosivo antincrostante Bottiglia da Kg. 1	1	€ 14,50
PC003	AcquaSIL 20/40® - prodotto anticorrosivo antincrostante Tanica da Kg. 5	1	€ 65,00
PC200	AcquaSIL 20/40® - prodotto anticorrosivo antincrostante Scatola contenente n° 4 ricariche da gr. 250/cad.	1	€ 15,40



Rev.1 - Febbraio 2020

LINEA GUIDA PER LA CORRETTA MANUTENZIONE

POMPA DOSATRICE MECCANICA MINIDOS

Versione in gestione dal 01/2006 al 02/2016

Categoria: SISTEMI ANTICALCARE
E STAZIONI DOSAGGIO
SCHEDA E.100 - Pag. 2/2

Descrizione	1 anno	2 anni	3 anni	4 anni	5 anni
ASSIEME CAMERA	Pulire o lubrificare con silicone alimentare	Pulire o lubrificare con silicone alimentare	Cambiare	Pulire o lubrificare con silicone alimentare	Pulire o lubrificare con silicone alimentare
ASSIEME VALVOLA INIEZIONE	Pulire	Pulire	Cambiare	Pulire	Pulire
O-RING	Verifica tenuta pompa In caso di perdita cambiare	Verifica tenuta pompa In caso di perdita cambiare	Verifica tenuta pompa In caso di perdita cambiare	Verifica tenuta pompa In caso di perdita cambiare	Verifica tenuta pompa In caso di perdita cambiare
INTERVENTO DI SANIFICAZIONE	Da eseguire annualmente Da eseguire per periodi di inutilizzo superiori ai 30 giorni	Da eseguire annualmente Da eseguire per periodi di inutilizzo superiori ai 30 giorni	Da eseguire annualmente Da eseguire per periodi di inutilizzo superiori ai 30 giorni	Da eseguire annualmente Da eseguire per periodi di inutilizzo superiori ai 30 giorni	Da eseguire annualmente Da eseguire per periodi di inutilizzo superiori ai 30 giorni

NOTE:

- Parti elettroniche: /
- O-ring: durata influenzata dalla concentrazione di cloro in acqua
- Componenti pompa: durata influenzata in riferimento all'installazione di applicazioni più o meno gravose

INDICAZIONI UTILI:

Controllare il dosaggio con il relativo consumo della pompa, svitando il serbatoio, aprendo un rubinetto a valle della pompa e verificando la risalita del prodotto nel tubicino di iniezione.

Se non presente il dosaggio, sostituire l'assieme gambo con camera o eseguire la pulizia della stessa lubrificandola con silicone.

Nella MiniDos modello PM009 attacco Dima, verificare l'installazione corretta della dima sopra il contatore della pompa (rispettare i dentini di riscontro contatore/dima che devono coincidere).

POMPA DOSATRICE MECCANICA MINIDOS - RICAMBI

Versione in gestione dal 03/2016

Categoria: SISTEMI ANTICALCARE
E STAZIONI DOSAGGIO
SCHEDA E.102 - Pag. 1/2

Pos.	Codice	Descrizione	PM008	PM009	PM018	PM020	Q.tà	Prezzo unitario
1	99006021	ASSIEME CAMERA POMPAGGIO ½"	✓	✓	✓	✓	1	€ 22,00
2	99006034	ASSIEME SCATOLA CONTATORE	✓				1	€ 17,00
3	99006024	ASSIEME SCATOLA CONTATORE DIMA		✓			1	€ 18,00
4	99006044	ASSIEME SCATOLA CONTATORE ½ M OTTONE			✓		1	€ 19,80
5	99006045	ASSIEME SCATOLA CONTATORE ½ F OTTONE CON DADI				✓	1	€ 21,00
6	99006003	ASSIEME ATTACCO DIMA		✓			1	€ 28,00
7	99006033	SERBATOIO ML 300 CON ETICHETTA	✓	✓	✓	✓	1	€ 12,00
8	99006035	KIT O-RING (n° 3 pezzi)	✓		✓	✓	1	€ 5,00
	99006036	KIT O-RING (n° 4 pezzi)		✓			1	€ 5,40
9	01006023	GIRANTE	✓	✓	✓	✓	1	€ 5,00
10	18022005	GUARNIZIONE ½" (n° 2 pezzi)				✓	2	€ 1,80
11	01006074	ECCENTRICO - CAMME	✓	✓	✓	✓	1	€ 1,10

Codici dedicati per il servizio tramite Centri Assistenza Tecnica

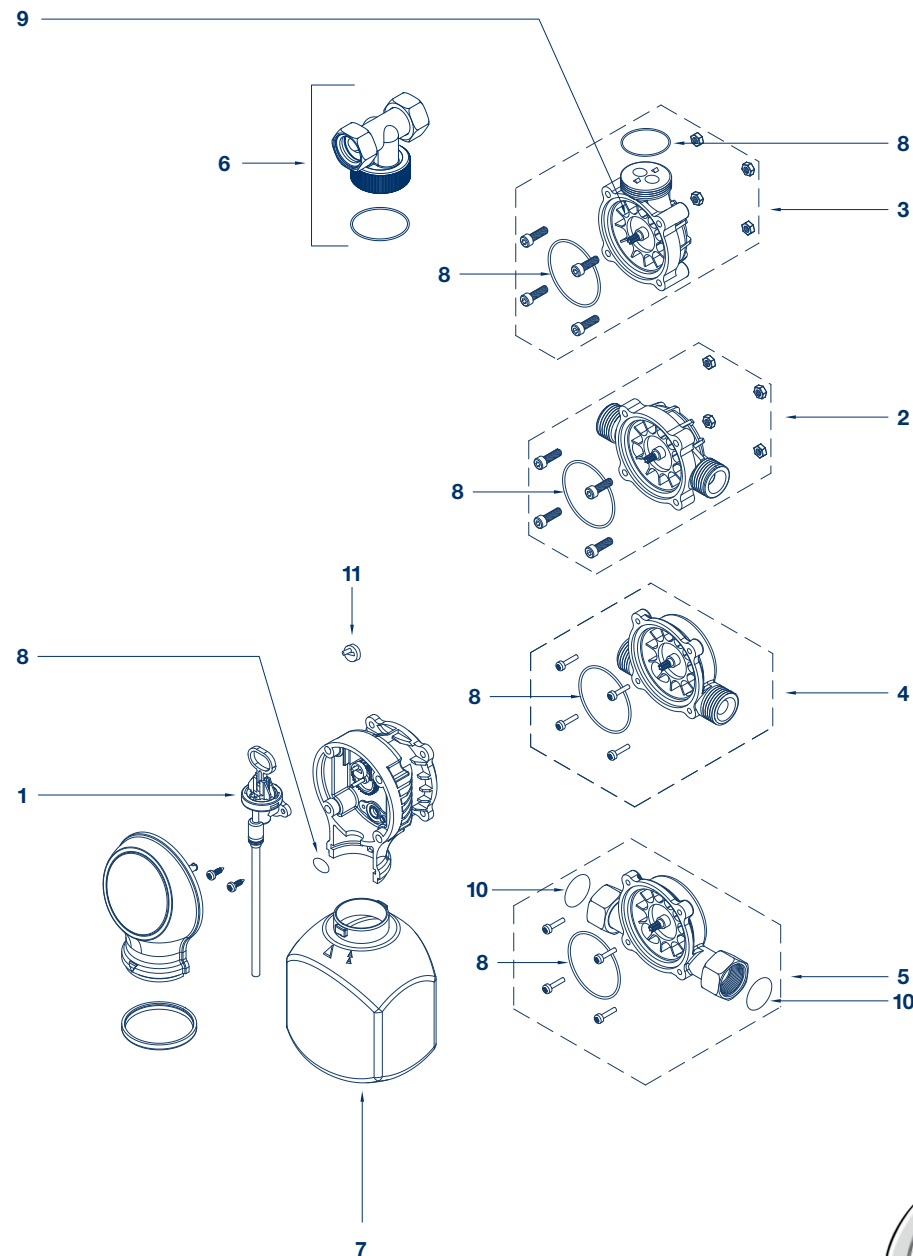
Codice	Descrizione	Prezzo unitario
PM008-CAT	POMPA MINIDOS - Fornite senza prima ricarica	€ 46,00
PM009-CAT	POMPA MINIDOS - Fornite senza prima ricarica e senza attacco dima	€ 46,00
PM018-CAT	POMPA MINIDOS - Fornite senza prima ricarica	€ 52,00
PM020-CAT	POMPA MINIDOS - Fornite senza prima ricarica	€ 52,00



MATERIALE DI CONSUMO E MANUTENZIONE

Applicare lo sconto del listino prodotti in vigore

Codice	Descrizione	Q.tà	Prezzo unitario
48170005	KIT SANITY Prodotto sanificante per processi di igienizzazione barattoli da 1 Kg. - confezione da Kg. 4	1	€ 84,00
48105016	KIT ANALISI PEROSSIDI per kit sanity Il kit ti permette di verificare se la sanificazione è stata eseguita correttamente	1	€ 85,00
48500007	Silicone alimentare adatto alla lubrificazione delle parti meccaniche e o-ring	1	€ 74,00
PC002	AcquaSIL 20/40® - prodotto anticorrosivo antincrostante Bottiglia da Kg. 1	1	€ 14,50
PC003	AcquaSIL 20/40® - prodotto anticorrosivo antincrostante Tanica da Kg. 5	1	€ 65,00
PC200	AcquaSIL 20/40® - prodotto anticorrosivo antincrostante Scatola contenente n° 4 ricariche da gr. 250/cad.	1	€ 15,40



Rev.2 - Febbraio 2020

LINEA GUIDA PER LA CORRETTA MANUTENZIONE POMPA DOSATRICE MECCANICA MINIDOS

Versione in gestione dal 03/2016

Categoria: SISTEMI ANTICALCARE
E STAZIONI DOSAGGIO
SCHEDA E.102 - Pag. 2/2

Descrizione	1 anno	2 anni	3 anni	4 anni	5 anni
ASSIEME CAMERA	Pulire o lubrificare con silicone alimentare	Pulire o lubrificare con silicone alimentare	Cambiare	Pulire o lubrificare con silicone alimentare	Pulire o lubrificare con silicone alimentare
O-RING	Verifica tenuta pompa In caso di perdita cambiare	Verifica tenuta pompa In caso di perdita cambiare	Verifica tenuta pompa In caso di perdita cambiare	Verifica tenuta pompa In caso di perdita cambiare	Verifica tenuta pompa In caso di perdita cambiare
INTERVENTO DI SANIFICAZIONE	Da eseguire annualmente Da eseguire per periodi di inutilizzo superiori ai 30 giorni	Da eseguire annualmente Da eseguire per periodi di inutilizzo superiori ai 30 giorni	Da eseguire annualmente Da eseguire per periodi di inutilizzo superiori ai 30 giorni	Da eseguire annualmente Da eseguire per periodi di inutilizzo superiori ai 30 giorni	Da eseguire annualmente Da eseguire per periodi di inutilizzo superiori ai 30 giorni

NOTE:

- Parti elettroniche: /
- O-ring: durata influenzata dalla concentrazione di cloro in acqua
- Componenti pompa: durata influenzata in riferimento all'installazione di applicazioni più o meno gravose

INDICAZIONI UTILI:

Controllare il dosaggio con il relativo consumo della pompa, togliendo il serbatoio, aprendo un rubinetto a valle della pompa e verificando la risalita del prodotto nel tubicino di iniezione.

Se non presente il dosaggio, sostituire l'assieme camera o eseguire la pulizia della stessa lubrificandola con silicone.

Nella MiniDos modello PM009 attacco Dima, verificare l'installazione corretta della dima sopra il contatore della pompa (rispettare i dentini di riscontro contatore/dima che devono coincidere).

POMPA DOSATRICE MECCANICA MINIDUE - RICAMBI

Categoria: SISTEMI ANTICALCARE
E STAZIONI DOSAGGIO
SCHEDA E.104 - Pag. 1/2

Pos.	Codice	Descrizione	PM004	PM005	PM002	PM003	PM011	Q.tà	Prezzo unitario
1	99006021	ASSIEME CAMERA POMPAGGIO 1/2"	✓	✓	✓	✓		1	€ 22,00
	99006028	ASSIEME CAMERA POMPAGGIO 3/4"					✓	1	€ 23,00
2	99006034	ASSIEME SCATOLA CONTATORE	✓					1	€ 17,00
3	99006024	ASSIEME SCATOLA CONTATORE DIMA		✓				1	€ 18,00
4	99006044	ASSIEME SCATOLA CONTATORE 1/2 M OTTONE			✓			1	€ 19,80
5	99006045	ASSIEME SCATOLA CONTATORE 1/2 F OTTONE CON DADI				✓		1	€ 21,00
6	99006026	ASSIEME SCATOLA CONTATORE 3/4					✓	1	€ 28,00
7	99006003	ASSIEME ATTACCO DIMA		✓				1	€ 28,00
8	99006035	KIT O-RING (n° 3 pezzi)	✓		✓	✓		1	€ 5,00
	99006036	KIT O-RING (n° 4 pezzi)		✓				1	€ 5,40
	99006037	KIT O-RING (n° 3 pezzi)					✓	1	€ 5,10
9	01006023	GIRANTE	✓	✓	✓	✓		1	€ 5,00
	01006047	GIRANTE 3/4					✓	1	€ 5,80
10	99006020	ASSIEME KIT AGGANCIAMENTO REMOTO	✓	✓	✓	✓	✓	1	€ 20,00
11	18022005	GUARNIZIONE 1/2"				✓		2	€ 1,80
12	18022008	GUARNIZIONE 3/4"					✓	2	€ 1,50
	46400001	TUBETTO ALIMENTARE al mt 3,80							€

Codici dedicati per il servizio tramite Centri Assistenza Tecnica

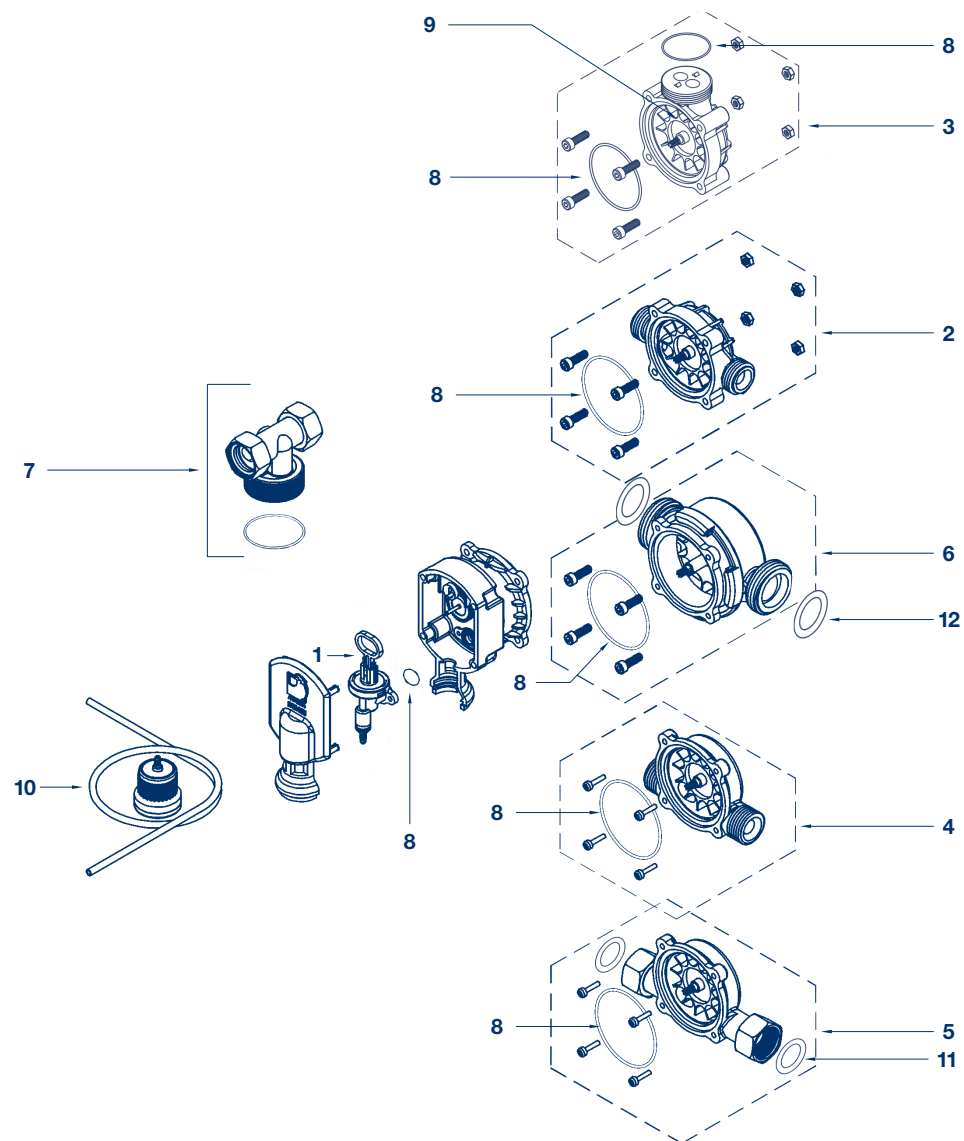
Codice	Descrizione	Prezzo unitario
PM004-CAT	POMPA MINIDUE - Fornite senza prima ricarica	€ 46,00
PM005-CAT	POMPA MINIDUE - Fornite senza prima ricarica e senza attacco dima	€ 46,00
PM002-CAT	POMPA MINIDUE - Fornite senza prima ricarica	€ 52,00
PM003-CAT	POMPA MINIDUE - Fornite senza prima ricarica	€ 52,00
PM011-CAT	POMPA MINIDUE - Fornite senza prima ricarica e senza dadi e codoli	€ 148,00



MATERIALE DI CONSUMO E MANUTENZIONE

Applicare lo sconto del listino prodotti in vigore

Codice	Descrizione	Q.tà	Prezzo unitario
48170005	KIT SANITY Prodotto sanificante per processi di igienizzazione barattoli da 1 Kg. - confezione da Kg. 4	1	€ 84,00
48105016	KIT ANALISI PEROSSIDI per kit sanity Il kit ti permette di verificare se la sanificazione è stata eseguita correttamente	1	€ 85,00
48500007	Silicone alimentare adatto alla lubrificazione delle parti meccaniche e o-ring	1	€ 74,00
PC100	AcquaSIL 2/15® - prodotto anticorrosivo antincrostante Scatola contenente n° 4 ricariche da gr. 250/cad.	1	€ 15,40
PC104	AcquaSIL 2/15® - prodotto anticorrosivo antincrostante Scatola contenente n° 1 ricarica da Kg. 1	1	€ 15,40



Rev.2 - Febbraio 2020

LINEA GUIDA PER LA CORRETTA MANUTENZIONE POMPA DOSATRICE MECCANICA MINIDUE

Categoria: SISTEMI ANTICALCARE
E STAZIONI DOSAGGIO
SCHEDA E.104 - Pag. 2/2

Descrizione	1 anno	2 anni	3 anni	4 anni	5 anni
ASSIEME CAMERA	Pulire o lubrificare con silicone alimentare	Pulire o lubrificare con silicone alimentare	Cambiare	Pulire o lubrificare con silicone alimentare	Pulire o lubrificare con silicone alimentare
O-RING	Verifica tenuta pompa In caso di perdita cambiare	Verifica tenuta pompa In caso di perdita cambiare	Verifica tenuta pompa In caso di perdita cambiare	Verifica tenuta pompa In caso di perdita cambiare	Verifica tenuta pompa In caso di perdita cambiare
INTERVENTO DI SANIFICAZIONE	Da eseguire annualmente Da eseguire per periodi di inutilizzo superiori ai 30 giorni	Da eseguire annualmente Da eseguire per periodi di inutilizzo superiori ai 30 giorni	Da eseguire annualmente Da eseguire per periodi di inutilizzo superiori ai 30 giorni	Da eseguire annualmente Da eseguire per periodi di inutilizzo superiori ai 30 giorni	Da eseguire annualmente Da eseguire per periodi di inutilizzo superiori ai 30 giorni

NOTE:

- Parti elettroniche: /
- O-ring: durata influenzata dalla concentrazione di cloro in acqua
- Componenti pompa: durata influenzata in riferimento all'installazione di applicazioni più o meno gravose

INDICAZIONI UTILI:

Verificare il dosaggio con il relativo consumo, aprendo un rubinetto a valle della pompa e schiacciando leggermente e ripetutamente la sacca per facilitare l'innesco del prodotto nella camera di pompaggio.

Questa operazione andrebbe eseguita con il kit remoto allacciato alla sacca per verificare visivamente la risalita del prodotto nel tubicino di iniezione.

Se non presente il dosaggio, sostituire l'assieme camera o eseguire la pulizia della stessa lubrificandola con silicone.

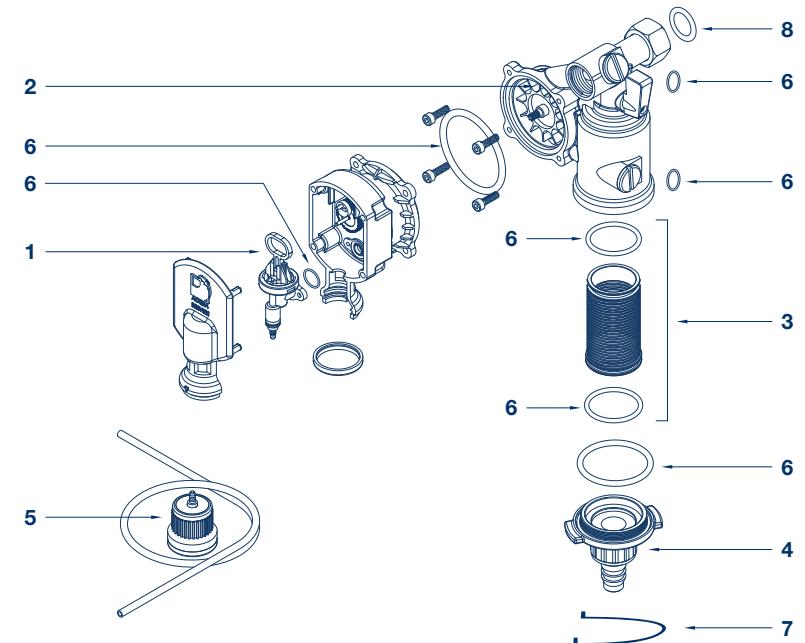
Nella MiniDue modello PM005 attacco Dima, verificare l'installazione corretta della dima sopra il contatore della pompa (rispettare i dentini di riscontro contatore/dima che devono coincidere).

POMPA DOSATRICE MINIDUE FILTRO - RICAMBI

Pos.	Codice	Descrizione	Q.tà	Prezzo unitario
1	99006021	ASSIEME CAMERA ½"	1	€ 22,00
2	01006023	GIRANTE	1	€ 5,00
3	99009002	ASSIEME CARTUCCIA CON O-RING	1	€ 18,00
4	99009004	ASSIEME RUBINETTO CON O-RING E PASTIGLIA	1	€ 16,00
5	99006020	ASSIEME KIT AGGANCIO REMOTO	1	€ 20,00
6	99006018	KIT O-RING (n° 7 pezzi)	1	€ 5,80
7	11006013	CHIAVE APERTURA	1	€ 5,00
8	18022005	GUARNIZIONE ½"	1	€ 1,80
9	46400001	TUBETTO ALIMENTARE al mt 3,80	€	,

**Codici dedicati per il servizio rottamazione con rientro apparecchiatura obsoleta.
Il servizio rottamazione viene gestito tramite Centri Assistenza Tecnica autorizzati.**

Pos.	Codice	Descrizione	Prezzo unitario
-	PM006-CAT	POMPA MINIDUE FILTRO - Fornite senza prima ricarica, chiave e kit remoto	€ 90,00



MATERIALE DI CONSUMO E MANUTENZIONE

Applicare lo sconto del listino prodotti in vigore

Codice	Descrizione	Q.tà	Prezzo unitario
48170005	KIT SANITY Prodotto sanificante per processi di igienizzazione barattoli da 1 Kg. - confezione da Kg. 4	1	€ 84,00
48105016	KIT ANALISI PEROSSIDI per kit sanity Il kit ti permette di verificare se la sanificazione è stata eseguita correttamente	1	€ 85,00
48500007	Silicone alimentare adatto alla lubrificazione delle parti meccaniche e o-ring	1	€ 74,00
PC100	AcquaSIL 2/15® - prodotto anticorrosivo antincrostante Scatola contenente n° 4 ricariche da gr. 250/cad.	1	€ 15,40
PC104	AcquaSIL 2/15® - prodotto anticorrosivo antincrostante Scatola contenente n° 1 ricarica da Kg. 1	1	€ 15,40

LINEA GUIDA PER LA CORRETTA MANUTENZIONE POMPA DOSATRICE MINIDUE FILTRO

Categoria: SISTEMI ANTICALCARE
E STAZIONI DOSAGGIO
SCHEDA E.106 - Pag. 2/2

Descrizione	1 anno	2 anni	3 anni	4 anni	5 anni
ASSIEME CAMERA	Pulire o lubrificare con silicone alimentare	Pulire o lubrificare con silicone alimentare	Cambiare	Pulire o lubrificare con silicone alimentare	Pulire o lubrificare con silicone alimentare
O-RING	Verifica tenuta pompa In caso di perdita cambiare	Verifica tenuta pompa In caso di perdita cambiare	Verifica tenuta pompa In caso di perdita cambiare	Verifica tenuta pompa In caso di perdita cambiare	Verifica tenuta pompa In caso di perdita cambiare
INTERVENTO DI SANIFICAZIONE	Da eseguire annualmente Da eseguire per periodi di inutilizzo superiori ai 30 giorni	Da eseguire annualmente Da eseguire per periodi di inutilizzo superiori ai 30 giorni	Da eseguire annualmente Da eseguire per periodi di inutilizzo superiori ai 30 giorni	Da eseguire annualmente Da eseguire per periodi di inutilizzo superiori ai 30 giorni	Da eseguire annualmente Da eseguire per periodi di inutilizzo superiori ai 30 giorni

NOTE:

- Parti elettroniche: /
- O-ring: durata influenzata dalla concentrazione di cloro in acqua
- Componenti pompa: durata influenzata in riferimento all'installazione di applicazioni più o meno gravose

INDICAZIONI UTILI:

Verificare il dosaggio con il relativo consumo, aprendo un rubinetto a valle della pompa e schiacciando leggermente e ripetutamente la sacca per facilitare l'innesco del prodotto nella camera di pompaggio.

Questa operazione andrebbe eseguita con il kit remoto allacciato alla sacca per verificare visivamente la risalita del prodotto nel tubicino di iniezione.

Se non presente il dosaggio, sostituire l'assieme camera o eseguire la pulizia della stessa lubrificandola con silicone.

Verificare l'apertura (svitando in senso antiorario il raccordo di scarico) e la chiusura dello scarico vaso, assicurandosi che non vi siano perdite di acqua.

POMPA DOSATRICE ELETTRONICA BRAVADOS - RICAMBI

Categoria: SISTEMI ANTICALCARE
E STAZIONI DOSAGGIO
SCHEDA E.108 - Pag. 1/3

Pos.	Codice	Descrizione	Q.tà	PM010	PM012	PM014	PM016	Prezzo unitario
1	99005007	ASSIEME CIRCUITO	* 1	✓	✓	✓	✓	€ 63,00
2	99005002	ASSIEME GIRANTE	1	✓				€ 9,80
	99005010	ASSIEME GIRANTE	1		✓			€ 11,60
	99005018	ASSIEME GIRANTE	1			✓	✓	€ 32,00
3	99006001	ASSIEME VALVOLA DI INIEZIONE	1	✓	✓	✓	✓	€ 24,00
4	99005014	ASSIEME GAMBO CON CAMERA POMPAGGIO	1	✓	✓			€ 32,00
	99005015	ASSIEME GAMBO CON CAMERA POMPAGGIO	1			✓	✓	€ 34,00
5	01022025	DADO STRINGITUBO	2	✓	✓	✓	✓	€ 1,00
6	25005001	SERBATOIO ML 500 serigrafato	1	✓				€ 12,00
	25005002	SERBATOIO ML 1000 serigrafato	1		✓			€ 14,00
	99005013	SERBATOIO ML 2500 c/etichetta	1			✓	✓	€ 18,00
7	99005016	ASSIEME BOBINA E ALBERINO	1	✓	✓			€ 42,00
	99005017	ASSIEME BOBINA E ALBERINO	1			✓	✓	€ 44,00
8	99005005	ASSIEME CONTATORE	1	✓				€ 60,00
	99005006	ASSIEME CONTATORE	** 1		✓			€ 66,00
	99005019	ASSIEME CONTATORE	** 1			✓		€ 154,00
	99005020	ASSIEME CONTATORE	** 1				✓	€ 154,00
9	17022074	O-RING DIAFRAMMA ½	1	✓				€ 1,20
	17022028	O-RING DIAFRAMMA ¾	1		✓			€ 1,80
	17022073	O-RING DIAFRAMMA 1"¼ - 1"½	1			✓	✓	€ 2,00
10	99005022	KIT MANUTENZIONE POS.2+3+4	1	✓				€ 60,00
	99005023	KIT MANUTENZIONE POS.2+3+4	1		✓			€ 62,00
	99005024	KIT MANUTENZIONE POS.2+3+4	1			✓	✓	€ 64,00
11	AV100	CHIAVE SMONTAGGIO DIAFRAMMA CONTATORE			✓			€ 18,00

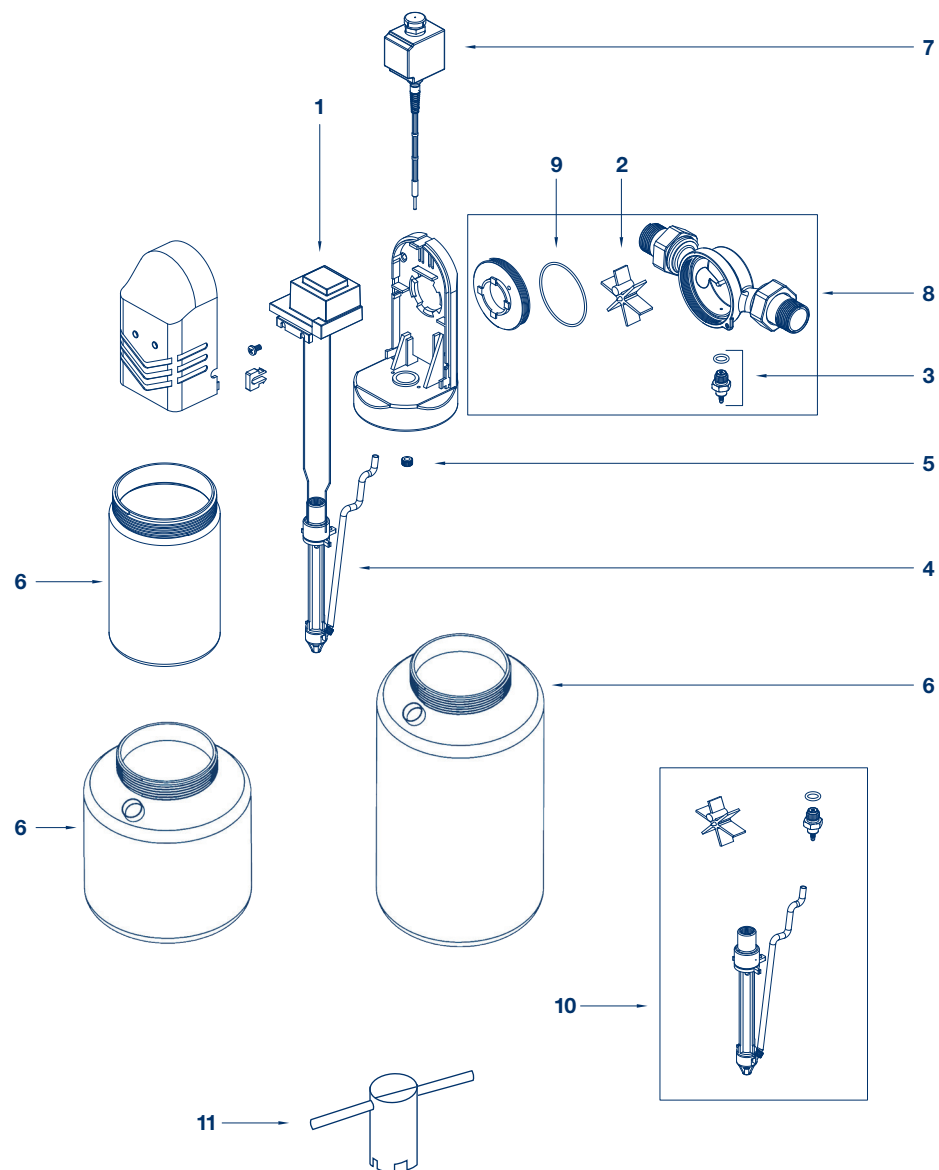
Codici dedicati per il servizio rottamazione con rientro apparecchiatura obsoleta

Codice	Descrizione	PM010	PM012	PM014	PM016	Prezzo unitario
PM010-RIG	POMPA BRAVADOS RIGENERATA	✓				€ 224,00
PM012-RIG	POMPA BRAVADOS RIGENERATA		✓			€ 245,00
PM014-RIG	POMPA BRAVADOS RIGENERATA			✓		€ 312,00
PM016-RIG	POMPA BRAVADOS RIGENERATA				✓	€ 335,00

NOTE:

* Il circuito dev'essere programmato prima della spedizione; si necessita sapere l'attacco della pompa dosatrice.

** I contatori non sono forniti con i dadi e codoli.



Rev.2 - Febbraio 2020

POMPA DOSATRICE ELETTRONICA BRAVADOS - RICAMBI

Categoria: SISTEMI ANTICALCARE
E STAZIONI DOSAGGIO
SCHEDA E.108 - Pag. 2/3



MATERIALE DI CONSUMO E MANUTENZIONE

Applicare lo sconto del listino prodotti in vigore

Codice	Descrizione	Q.tà	Prezzo unitario
48170005	KIT SANITY Prodotto sanificante per processi di igienizzazione barattoli da 1 Kg. - confezione da Kg. 4	1	€ 84,00
48105016	KIT ANALISI PEROSSIDI per kit sanity Il kit ti permette di verificare se la sanificazione è stata eseguita correttamente	1	€ 85,00
48500007	Silicone alimentare adatto alla lubrificazione delle parti meccaniche e o-ring	1	€ 74,00
PC002	AcquaSIL 20/40® - prodotto anticorrosivo antincrostante Bottiglia da Kg. 1	1	€ 14,50
PC003	AcquaSIL 20/40® - prodotto anticorrosivo antincrostante Tanica da Kg. 5	1	€ 65,00

LINEA GUIDA PER LA CORRETTA MANUTENZIONE POMPA DOSATRICE ELETTRONICA BRAVADOS

Categoria: SISTEMI ANTICALCARE
E STAZIONI DOSAGGIO
SCHEDA E.108 - Pag. 3/3

Descrizione	1 anno	2 anni	3 anni	4 anni	5 anni
ASSIEME GAMBO CON CAMERA DI POMPAGGIO	Pulire o lubrificare con silicone alimentare	Pulire o lubrificare con silicone alimentare	Cambiare	Pulire o lubrificare con silicone alimentare	Pulire o lubrificare con silicone alimentare
ASSIEME VALVOLA DI INIEZIONE	Pulizia	Pulizia	Cambiare	Pulizia	Pulizia
ASSIEME GIRANTE	Verifica funzionamento	Verifica funzionamento	Cambiare	Verifica funzionamento	Verifica funzionamento
O-RING	Verifica tenuta pompa In caso di perdita cambiare	Verifica tenuta pompa In caso di perdita cambiare	Verifica tenuta pompa In caso di perdita cambiare	Verifica tenuta pompa In caso di perdita cambiare	Verifica tenuta pompa In caso di perdita cambiare
CIRCUITO E LED	Verifica funzionamento	Verifica funzionamento	Verifica funzionamento	Verifica funzionamento	Verifica funzionamento
INTERVENTO DI SANIFICAZIONE	Da eseguire annualmente Da eseguire per periodi di inutilizzo superiori ai 30 giorni	Da eseguire annualmente Da eseguire per periodi di inutilizzo superiori ai 30 giorni	Da eseguire annualmente Da eseguire per periodi di inutilizzo superiori ai 30 giorni	Da eseguire annualmente Da eseguire per periodi di inutilizzo superiori ai 30 giorni	Da eseguire annualmente Da eseguire per periodi di inutilizzo superiori ai 30 giorni

NOTE:

- Parti elettroniche: /
- O-ring: durata influenzata dalla concentrazione di cloro in acqua
- Componenti pompa: durata influenzata in riferimento all'installazione di applicazioni più o meno gravose

INDICAZIONI UTILI:

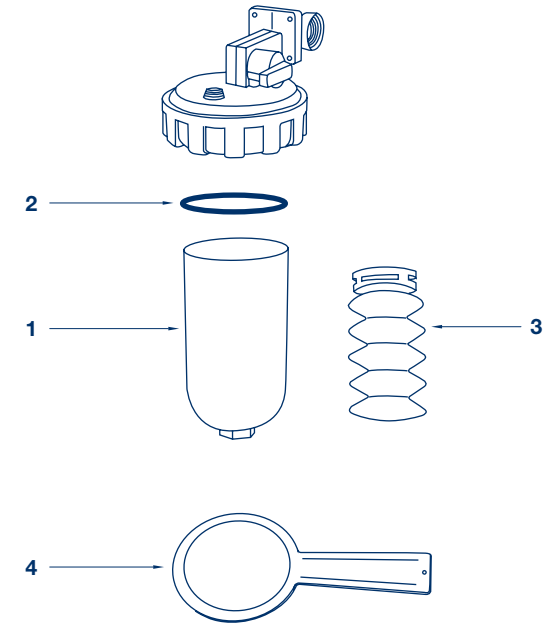
Aperto un rubinetto a valle della pompa, verificare il lampeggiare del led verde (attivazione pompaggio); se il led verde è acceso ma fisso la girante è bloccata.

Sempre a rubinetto aperto, svitare il serbatoio, inserire al suo posto un contenitore o bicchiere trasparente e verificare visivamente la risalita del prodotto nel tubicino di iniezione.

Se non presente il dosaggio, sostituire l'assieme gambo con camera di pompaggio o eseguire la pulizia della stessa lubrificandola con silicone.

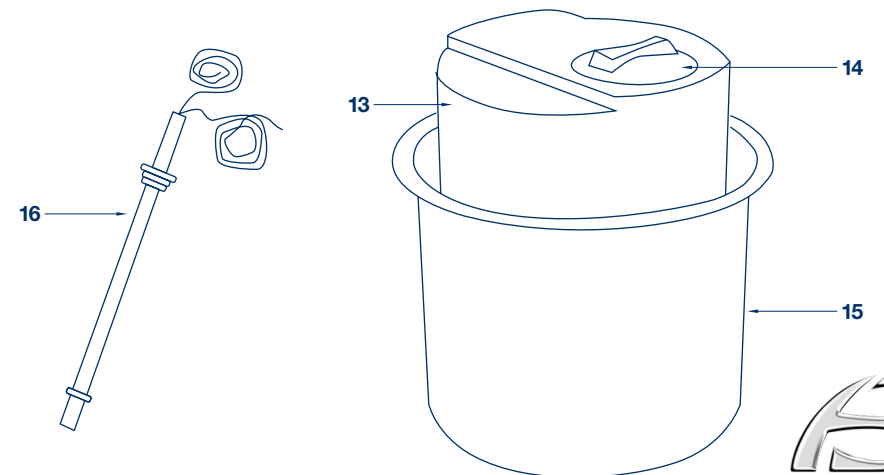
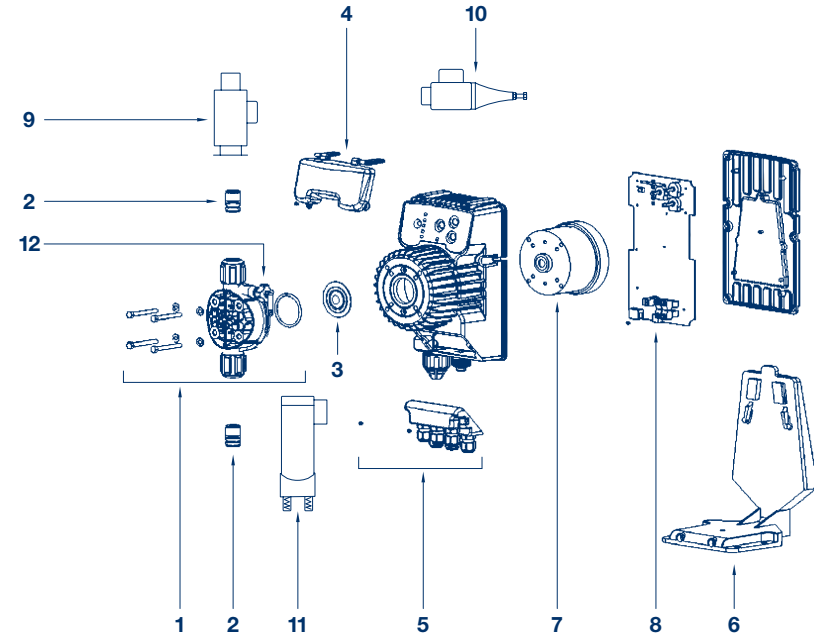
DOSATORI POLIDOS OTTONE - RICAMBI

Pos.	Codice	Descrizione	DS010	DS012	DS018	Q.tà	Prezzo unitario
1	32017001	VASO POLIDOS 1/2" CON O-RING (in gestione fino a 03/2019)	✓	✓		1	€ 20,00
	32017011	VASO POLIDOS 1/2" CON O-RING (in gestione da 04/2019)	✓	✓		1	€ 20,00
	32017003	VASO POLIDOS 3/4" CON O-RING (in gestione fino a 12/2019)			✓	1	€ 40,00
	32017013	VASO POLIDOS 3/4" CON O-RING (in gestione da 09/2020)			✓	1	€ 40,00
2	32017010	O-RING VASO 1/2" generico	✓	✓		1	€ 2,40
	32017005	O-RING VASO 3/4" generico			✓	1	€ 3,10
3	32017008	SOFFIETTO 1/2" generico	✓	✓		1	€ 12,00
	32017009	SOFFIETTO 3/4" generico			✓	1	€ 15,00
4	32017006	CHIAVE APERTURA VASO 1/2"	✓	✓		1	€ 22,00
	32017007	CHIAVE APERTURA VASO 3/4"			✓	1	€ 24,00



ACCESSORI STAZIONI DI DOSAGGIO DOSANET e SIMPLY - RICAMBI

Pos.	Codice	Descrizione POMPE	Per stazione DOSANET P	Per stazione DOSANET PV	Per stazione SIMPLY	Q.tà	Prezzo unitario
1	EM99106490	CORPO POMPA COMPLETO PER PM062-PM063	✓			1	€ 102,00
	EM99106492	CORPO POMPA COMPLETO PER PM063/AC	✓			1	€ 102,00
	EM99106495	CORPO POMPA COMPLETO PER PM030			✓	1	€ 102,00
	EM99106870	CORPO POMPA COMPLETO PER PM055 CORPO DEGASANTE		✓		1	€ 151,00
2	EM99070105	VALVOLA DI CONTROPRESSIONE	✓	✓	✓	2	€ 49,50
3	EM00050016	DIAFRAMMA PER PM030			✓	1	€ 33,80
	EM00050017	DIAFRAMMA PER PM062-PM063-PM063/AC-PM055	✓	✓		1	€ 33,80
4	EM99106496	COPERCHIO FRONTALE UNIVERSALE	✓	✓	✓	1	€ 20,50
5	EM99106497	COPERCHIO CONNESSIONI	✓	✓	✓	1	€ 33,80
6	EM99106353	KIT STAFFA DI MONTAGGIO	✓	✓	✓	1	€ 36,00
7	EM99054020	MAGNETE PER PM030			✓	1	€ 144,00
	EM99054015	MAGNETE PER PM055		✓		1	€ 97,00
	EM99054017	MAGNETE PER PM062-PM063-PM063/AC	✓			1	€ 144,00
8	EM99106430	CIRCUITO ANALOGICO POMPA APG 603	✓			1	€ 148,00
	EM99106531	CIRCUITO DIGITALE POMPA TPG 600		✓		1	€ 242,00
	EM99106627	CIRCUITO DIGITALE POMPA TPG 300/500			✓	1	€ 242,00
	99000900089	TUBO PE DI MANDATA PM062-PM063-PM063/AC	✓			al metro	€ 3,70
	00000900070	TUBO PE DI MANDATA PM030-PM055		✓	✓	al metro	€ 5,00
	0000190006	ADATTATORE IN GOMMA LANCIA/TANICA				1	€ 17,10
	EM99106502	KIT INSTALLAZIONE BASE PM030-PM055	☞	✓	✓	1	€ 51,50
	EM99106503	KIT INSTALLAZIONE BASE PM062-PM063	☞	✓		1	€ 51,50
	EM99106509	KIT INSTALLAZIONE BASE PM062-PM063 - ACIDI	☞			1	€ 104,00
	EM99106506	KIT INSTALLAZIONE BASE PM063/AC	☞	✓		1	€ 51,50
	AV030	VALVOLA INIEZIONE 3/8-1/2 POMPA PM400				1	€ 46,40



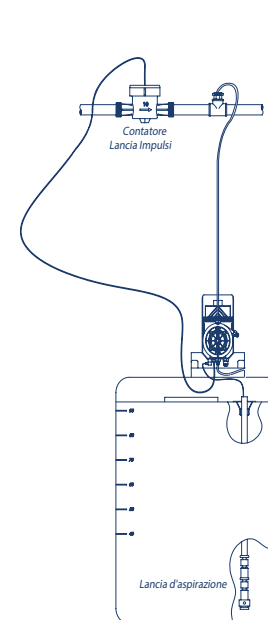
NOTE:

☞ Comprendono: filtro di fondo - valvola di iniezione - 2 mt tubo PE (mandata) - 4 mt tubo PVC (aspirazione e spurgo) - viti

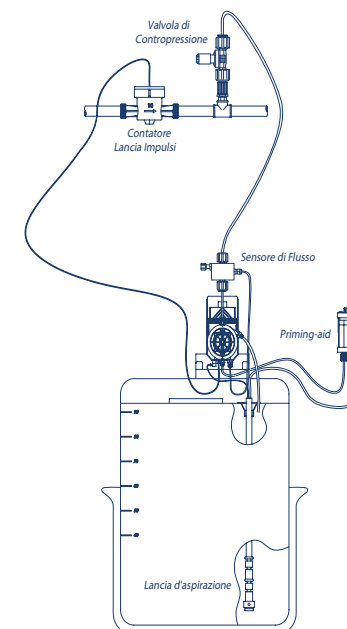
ACCESSORI STAZIONI DI DOSAGGIO DOSANET e SIMPLY - RICAMBI

Categoria: SISTEMI ANTICALCARE
E STAZIONI DOSAGGIO
SCHEDA E.112 - Pag. 2/3

Pos.	Codice	Descrizione POMPE	Per stazione DOSANET P	Per stazione DOSANET PV	Per stazione SIMPLY	Q.tà	Prezzo unitario
9	EM99106776	SENSORE DI FLUSSO		✓	✓	1	€ 157,00
10	9900071123	VALVOLA DI CONTROPRESSIONE		✓	✓	1	€ 242,00
11	EM99106171	PRIMING AID		✓	✓	1	€ 189,00
12	EM99106692	VAVOLA SFIATO / SPURGO	✓	✓	✓	1	€ 6,00
13	0000120041	SERBATOIO LT.30 D.400 H.315 mm				1	€ 120,00
	0000120042	SERBATOIO LT.60 D.400 H.540 mm				1	€ 150,00
	0000120043	SERBATOIO LT.120 D.500 H.680 mm				1	€ 170,00
	0000120044	SERBATOIO LT.220 D.620 H.800 mm				1	€ 200,00
	0000120241	SERBATOIO NERO LT.30 D.400 H.315 mm				1	€ 130,00
	0000120242	SERBATOIO NERO LT.60 D.400 H.540 mm				1	€ 160,00
	0000120243	SERBATOIO NERO LT.120 D.500 H.680 mm				1	€ 180,00
14	0000120102	TAPPO NERO A VITE PER SERBATOIO LT.30/60				1	€ 20,40
	0000120100	TAPPO NERO A VITE PER SERBATOIO LT.120				1	€ 33,80
15	0000120342	VASCA CONTENIMENTO NERA 60				1	€ 155,00
	0000120343	VASCA CONTENIMENTO NERA 120				1	€ 176,00
16	9900100075	LANCIA COMPLETA PER SER 60				1	€ 133,00
	9900100087	LANCIA COMPLETA PER SER 120				1	€ 145,00
	9900100086	LANCIA COMPLETA PER SER 220				1	€ 160,00
	32020021	CONNETTORE CONTATORE LANCIA IMPULSI ATTACCHI 1/2 - 3/4				1	€ 32,00
	32020022	CONNETTORE CONTATORE LANCIA IMPULSI ATTACCHI 1 - 1/4 - 1/2 - 2				1	€ 39,00
	32020023	CONNETTORE CONTATORE LANCIA IMPULSI ATTACCHI DN50 - DN150				1	€ 39,00



DOSANET P



SIMPLY

NOTE:

👉 **NOTE PER ACCESSORI:** Consultare il Catalogo/Listino in vigore.

👉 **NOTE PER PRODOTTI DA DOSARE:** Consultare il Catalogo/Listino in vigore.

LINEA GUIDA PER LA CORRETTA MANUTENZIONE ACCESSORI STAZIONI DI DOSAGGIO DOSANET e SIMPLY

Categoria: SISTEMI ANTICALCARE
E STAZIONI DOSAGGIO
SCHEDA E.112 - Pag. 3/3

Descrizione	1 anno	2 anni	3 anni	4 anni	5 anni
CORPO POMPA COMPLETO	Pulizia	Pulizia	Pulizia	Pulizia	Pulizia Cambiare se necessario
MAGNETE	Pulizia	Pulizia	Pulizia	Pulizia	Pulizia Cambiare se necessario
KIT INSTALLAZIONE BASE	Verifica funzionamento	Cambiare	Verifica funzionamento	Cambiare	Verifica funzionamento
PRIMING AID *	Verifica funzionamento	Verifica funzionamento	Verifica funzionamento	Verifica funzionamento	Cambiare
SENSORE DI FLUSSO *	Verifica funzionamento	Verifica funzionamento	Verifica funzionamento	Verifica funzionamento	Cambiare
SERBATOIO	Pulizia	Pulizia	Pulizia	Pulizia	Pulizia
LANCIA COMPLETA	Pulizia	Pulizia	Pulizia	Pulizia	Cambiare
CONTATORE LANCIA IMPULSI	Verifica funzionamento	Verifica funzionamento	Verifica funzionamento	Verifica funzionamento	Verifica funzionamento
INTERVENTO DI SANIFICAZIONE **	Da eseguire dopo l'installazione Da eseguire annualmente Da eseguire per periodi di inutilizzo superiori ai 30 giorni	Da eseguire dopo l'installazione Da eseguire annualmente Da eseguire per periodi di inutilizzo superiori ai 30 giorni	Da eseguire dopo l'installazione Da eseguire annualmente Da eseguire per periodi di inutilizzo superiori ai 30 giorni	Da eseguire dopo l'installazione Da eseguire annualmente Da eseguire per periodi di inutilizzo superiori ai 30 giorni	Da eseguire dopo l'installazione Da eseguire annualmente Da eseguire per periodi di inutilizzo superiori ai 30 giorni

* Componenti presenti nelle Stazioni di dosaggio Simply

** L'intervento è consigliato solamente nei casi di dosaggio del prodotto Acquasil 5/10

NOTE:

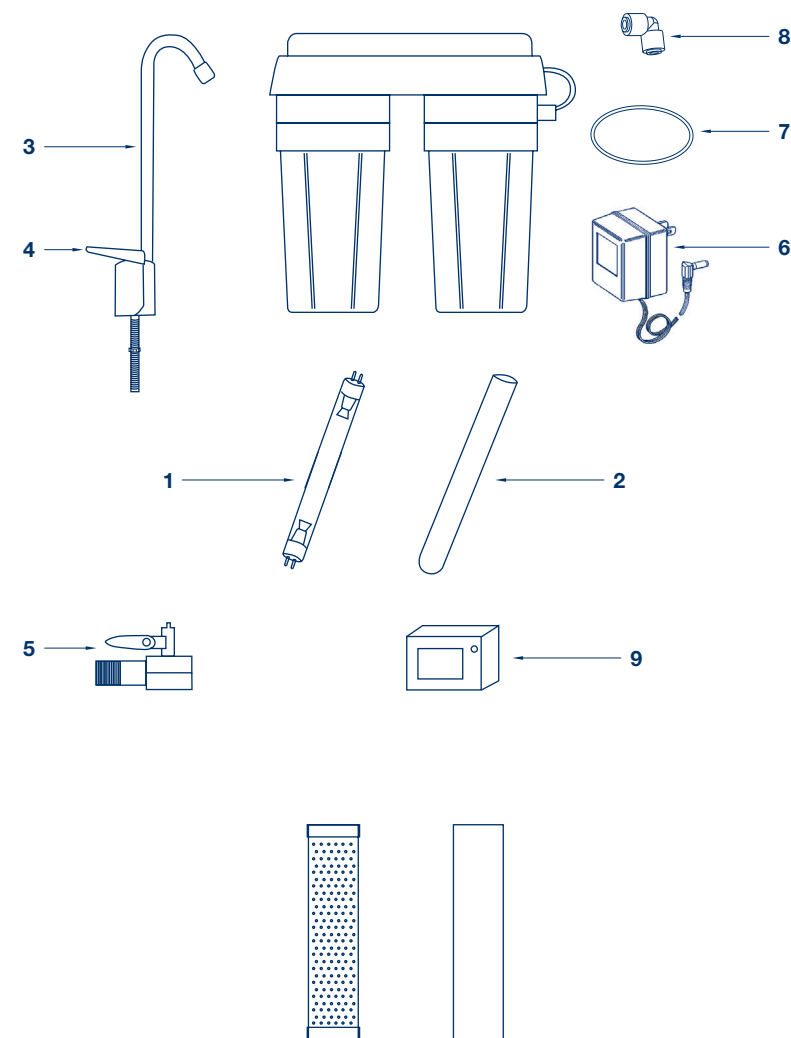
- Parti elettroniche: durata influenzata dalla qualità e stabilità della fonte di alimentazione
- O-ring: durata influenzata dalla concentrazione di cloro in acqua
- Altri componenti: durata influenzata in riferimento all'installazione di applicazioni più o meno gravose

AFFINATORE D'ACQUA Linea BRAVOCASA 1 - RICAMBI

Versione in gestione dal 10/2008 al 12/2013

Categoria: AFFINATORI D'ACQUA
SCHEDA F.100 - Pag. 1/2

Pos.	Codice	Descrizione	Q.tà DP0100	Q.tà DP0120	Prezzo unitario
1	32016112	LAMPADA RAGGI UV 6 WATT produzione fino 04/2009 2 spinotti per lato	1 ✓	1 ✓	€ 37,20
	32016113	LAMPADA RAGGI UV 10 WATT 4 spinotti in un lato	1 ✓	1 ✓	€ 56,40
2	32016093	QUARZO 6 WATT produzione fino 04/2009	1 ✓	1 ✓	€ 49,00
	32016048	QUARZO 10 WATT	1 ✓	1 ✓	€ 49,00
3	32016122	RUBINETTO COLLO A CIGNO	1 ✓	1 ✓	€ 24,40
4	32016130	LEVA NERA RUBINETTO	1 ✓	1 ✓	€ 11,80
5	32016058	RUBINETTO BLU ½" PRESA ACQUA	1 ✓	1 ✓	€ 25,80
6	32016120	ALIMENTATORE 4/6 WATT	1 ✓	1 ✓	€ 64,00
	32016124	ALIMENTATORE 10 WATT	1 ✓	1 ✓	€ 82,00
7	32016423	O-RING TENUTA VASO/TESTATA (n° 1 pezzo)	2 ✓	2 ✓	€ 1,20
8	32016057	RACCORDO 90° 6-8 IN/OUT ACQUA (n° 1 pezzo)	2 ✓	2 ✓	€ 4,34
9	32016101	CONTALITRI DIGITALE		1 ✓	€ 57,50



MATERIALE DI CONSUMO E MANUTENZIONE

Applicare lo sconto del listino prodotti in vigore

Codice	Descrizione	Q.tà	Prezzo unitario
48170005	KIT SANITY Prodotto sanificante per processi di igienizzazione barattoli da 1 Kg. - confezione da Kg. 4	1	€ 84,00
48105016	KIT ANALISI PEROSSIDI per kit sanity Il kit ti permette di verificare se la sanificazione è stata eseguita correttamente	1	€ 85,00
48500007	Silicone alimentare adatto alla lubrificazione delle parti meccaniche e o-ring	1	€ 74,00
C3809134	CARTUCCIA CARBONE PRESSATO H.9"-3/4"	1	€ 10,40
C3109133	CARTUCCIA MELT-BLOWN H.9"-3/4"	1	€ 5,20

NOTE:

Il BravoCASA 1 non è più in gestione → adottare il Kit BravoPRO (vedi scheda 4002)

Rev.2 - Febbraio 2020

LINEA GUIDA PER LA CORRETTA MANUTENZIONE

AFFINATORE D'ACQUA Linea BRAVOCASA 1

Versione in gestione dal 10/2008 al 12/2013

Categoria: AFFINATORI D'ACQUA
SCHEDA F.100 - Pag. 2/2

Descrizione	Ogni 4 mesi	Ogni 6 mesi	Dopo 1 anno	Dopo 2 anni	A richiesta
CARTUCCIA CARBONE PRESSATO H.9"-3/4"	-	Sostituzione	-	-	-
CARTUCCIA MELT-BLOWN H.9"-3/4"	-	Sostituzione	-	-	-
LAMPADA RAGGI UV 6 WATT	-	-	-	-	7000-9000 ore di vita
LAMPADA RAGGI UV 10 WATT	-	-	-	-	7000-9000 ore di vita
INTERVENTO DI SANIFICAZIONE	Da eseguire alla sostituzione delle cartucce Da eseguire annualmente Da eseguire per periodi di inutilizzo superiori ai 30 giorni	Da eseguire alla sostituzione delle cartucce Da eseguire annualmente Da eseguire per periodi di inutilizzo superiori ai 30 giorni	Da eseguire alla sostituzione delle cartucce Da eseguire annualmente Da eseguire per periodi di inutilizzo superiori ai 30 giorni	Da eseguire alla sostituzione delle cartucce Da eseguire annualmente Da eseguire per periodi di inutilizzo superiori ai 30 giorni	Da eseguire alla sostituzione delle cartucce Da eseguire annualmente Da eseguire per periodi di inutilizzo superiori ai 30 giorni

NOTE:

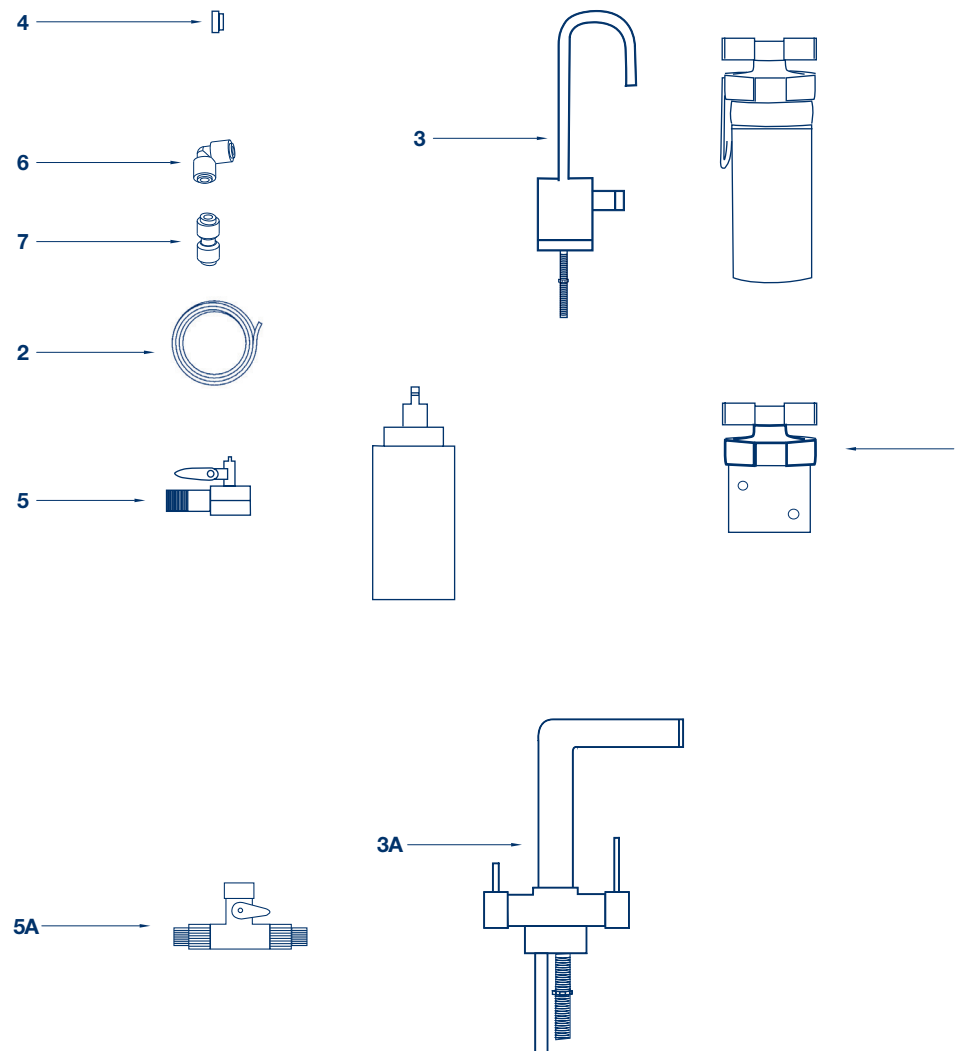
- Parti elettroniche: durata influenzata dalla qualità e stabilità della fonte di alimentazione
- O-ring: durata influenzata dalla concentrazione di cloro in acqua
- Altri componenti: durata influenzata in riferimento all'installazione di applicazioni più o meno gravose

AFFINATORE D'ACQUA KIT BRAVO-PRO - RICAMBI

Versione in gestione da 01/2014

Categoria: AFFINATORI D'ACQUA
SCHEDA F.102 - Pag. 1/2

Pos.	Codice	Descrizione	Q.tà	Prezzo unitario
1	32016210	TESTATA C/STAFFA	1	€ 37,50
2	46400003	TUBO ALIMENTARE D.6x4 mm	al metro	1 € 4,00
3	32016211	RUBINETTO COLLO A CIGNO CON LED	(di serie) 1	€ 105,50
3A	32016260	RUBINETTO TRE VIE CROMATO	1	€ 440,00
4	32016198	SCHEDA LED RUBINETTO - apertura con leva	(modello fino 2016) 1	€ 42,00
	32016265	SCHEDA LED RUBINETTO - apertura con ruota	(modello dal 2017) 1	€ 36,50
5	32016058	RUBINETTO BLU 1/2" PRESA ACQUA	1	€ 25,80
5A	32016036	RUBINETTO INTERCETTAZIONE 1/4 - 3/8 PER MISCELATORI con sistemi di filtrazione	1	€ 38,80
6	32016500	RACCORDO RAPIDO 90° 10-6 IN/OUT TESTATA	(n° 1 pezzo) 2	€ 7,66
	32016199	RACCORDO RAPIDO 90° 10-8 IN/OUT per codici DP0210-220 Cartucce con testate	(n° 1 pezzo) 2	€ 7,66
7	23022019	RACCORDO DIRITTO MASCHIO 6-1/4 IN/OUT per codici DP0210-220 Cartucce con testate	(n° 1 pezzo) 2	€ 4,55



MATERIALE DI CONSUMO E MANUTENZIONE

Applicare lo sconto del listino prodotti in vigore

Codice	Descrizione	Q.tà	Prezzo unitario
48170005	KIT SANITY Prodotto sanificante per processi di igienizzazione barattoli da 1 Kg. - confezione da Kg. 4	1	€ 84,00
48105016	KIT ANALISI PEROSSIDI per kit sanity Il kit ti permette di verificare se la sanificazione è stata eseguita correttamente	1	€ 85,00
48500007	Silicone alimentare adatto alla lubrificazione delle parti meccaniche e o-ring	1	€ 74,00
32016200	CARTUCCIA BRAVO-PRO SMALL Autonomia 10600 lt. max	1	€ 73,00
32016202	CARTUCCIA BRAVO-PRO MEDIUM Autonomia 16900 lt. max	1	€ 98,00

RICAMBI per ciclo di sanificazione

Codice	Descrizione	Q.tà	Prezzo unitario
48105060	CARTUCCIA VUOTA per ciclo di sanificazione	1	€ 72,40

Rev.3 - Febbraio 2020

LINEA GUIDA PER LA CORRETTA MANUTENZIONE

AFFINATORE D'ACQUA KIT BRAVO-PRO

Versione in gestione dal 01/2014

Categoria: AFFINATORI D'ACQUA
SCHEDA F.102- Pag. 2/2

Descrizione	Ogni 4 mesi	Ogni 6 mesi	Dopo 1 anno	Dopo 2 anni	A richiesta
CARTUCCIA BRAVO-PRO SMALL	-	-	Sostituzione (autonomia 10.600 lt. max)	-	-
CARTUCCIA BRAVO-PRO MEDIUM	-	-	Sostituzione (autonomia 16.900 lt. max)	-	-
INTERVENTO DI SANIFICAZIONE	Da eseguire alla sostituzione della cartuccia Da eseguire annualmente Da eseguire per periodi di inutilizzo superiori ai 30 giorni	Da eseguire alla sostituzione della cartuccia Da eseguire annualmente Da eseguire per periodi di inutilizzo superiori ai 30 giorni	Da eseguire alla sostituzione della cartuccia Da eseguire annualmente Da eseguire per periodi di inutilizzo superiori ai 30 giorni	Da eseguire alla sostituzione della cartuccia Da eseguire annualmente Da eseguire per periodi di inutilizzo superiori ai 30 giorni	Da eseguire alla sostituzione della cartuccia Da eseguire annualmente Da eseguire per periodi di inutilizzo superiori ai 30 giorni

NOTE:

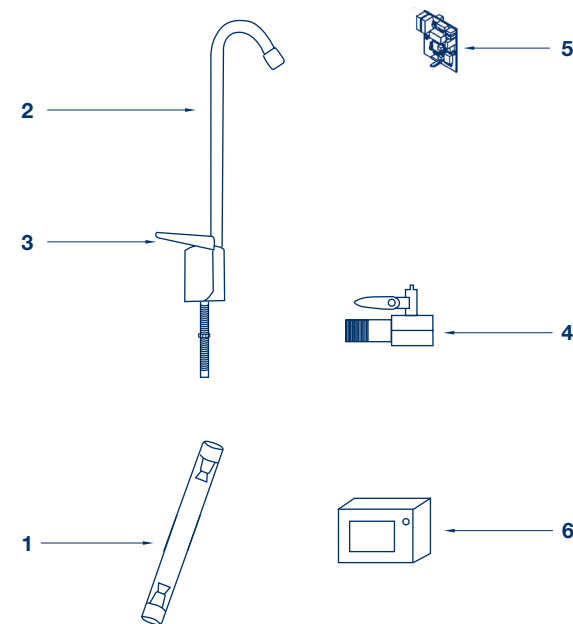
- Parti elettroniche: /
- O-ring: durata influenzata dalla concentrazione di cloro in acqua
- Altri componenti: durata influenzata in riferimento all'installazione di applicazioni più o meno gravose

OSMOSI Linea BRAVOCASA 2 - RICAMBI

Versione in gestione dal 02/2009 al 06/2013

Categoria: OSMOSI
SCHEDA G.100 - Pag. 1/2

Pos.	Codice	Descrizione	Q.tà OS0100 c/accumulo	Q.tà OS0120 compatta	Prezzo unitario
1	32016112	LAMPADA RAGGI UV 6 WATT (produzione fino 04/2009)	1	✓	€ 37,20
	32016113	LAMPADA RAGGI UV 10 WATT	1	✓	€ 56,40
2	32016122	RUBINETTO COLLO A CIGNO	1	✓	€ 24,40
3	32016130	LEVA NERA RUBINETTO	1	✓	€ 11,80
4	32016058	RUBINETTO BLU ½"- PRESA ACQUA	1	✓	€ 25,80
5	32016126	SCHEDA ELETTRONICA	1	✓	€ 112,50
6	32016101	CONTALITRI ELETTRONICO (opzionale)		✓	€ 57,50
7	32016422	POMPA BOOSTER		✓	€ 161,00
8	32016047	SERBATOIO STOCCAGGIO PLASTICA LT.16	1	✓	€ 72,00
	32016049	RUBINETTO PER SERBATOIO STOCCAGGIO	1	✓	€ 22,10



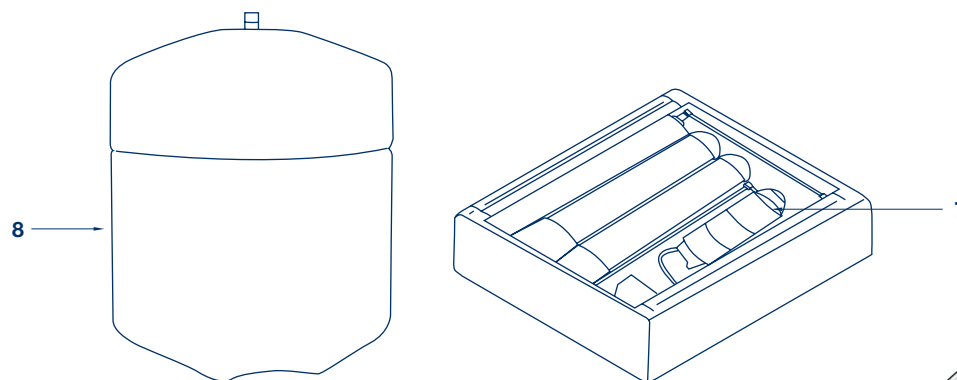
MATERIALE DI CONSUMO E MANUTENZIONE

Applicare lo sconto del listino prodotti in vigore

Codice	Descrizione	Prezzo unitario
48170005	KIT SANITY Prodotto sanificante per processi di igienizzazione barattoli da 1 Kg. - confezione da Kg. 4	€ 84,00
48105016	KIT ANALISI PEROSSIDI per kit sanity Il kit ti permette di verificare se la sanificazione è stata eseguita correttamente	€ 85,50
48500007	Silicone alimentare adatto alla lubrificazione delle parti meccaniche e o-ring	€ 74,00
32016111	CARTUCCIA INLINE CARBON BLOCK n° 1 per cod. OS0120 compatta	€ 22,00
32016110	KIT CARTUCCE n° 1 per cod. OS0100 c/ accumulo	€ 41,40
MB010	MEMBRANA 100 GPD n° 1 per cod. OS0100 - n° 2 per cod. OS0120	€ 84,00

RICAMBI per ciclo di sanificazione

Codice	Descrizione	Q.tà	Prezzo unitario
48105060	CARTUCCIA VUOTA per ciclo di sanificazione	1	€ 72,40
32016210	TESTATA PER CARTUCCIA VUOTA (Acquistare solo se non presente il filtro dechloratore)	1	€ 37,50



Rev.2 - Febbraio 2020

LINEA GUIDA PER LA CORRETTA MANUTENZIONE

OSMOSI Linea BRAVOCASA 2

Versione in gestione dal 02/2009 al 06/2013

Categoria: OSMOSI
SCHEDA G.100 - Pag. 2/2

Descrizione	Ogni 4 mesi	Ogni 6 mesi	Dopo 1 anno	Dopo 2 anni	A richiesta
CARTUCCIA INLINE CARBON BLOCK	-	Sostituzione	-	-	-
KIT CARTUCCE	-	Sostituzione	-	-	-
MEMBRANA 100 GPD	-	-	-	-	Ad esaurimento
LAMPADA RAGGI UV 6 WATT	-	-	-	-	Ad esaurimento
LAMPADA RAGGI UV 10 WATT	-	-	-	-	Ad esaurimento
INTERVENTO DI SANIFICAZIONE	Da eseguire alla sostituzione delle cartucce e/o membrane Da eseguire annualmente Da eseguire per periodi di inutilizzo superiori ai 30 giorni	Da eseguire alla sostituzione delle cartucce e/o membrane Da eseguire annualmente Da eseguire per periodi di inutilizzo superiori ai 30 giorni	Da eseguire alla sostituzione delle cartucce e/o membrane Da eseguire annualmente Da eseguire per periodi di inutilizzo superiori ai 30 giorni	Da eseguire alla sostituzione delle cartucce e/o membrane Da eseguire annualmente Da eseguire per periodi di inutilizzo superiori ai 30 giorni	Da eseguire alla sostituzione delle cartucce e/o membrane Da eseguire annualmente Da eseguire per periodi di inutilizzo superiori ai 30 giorni

NOTE:

- Parti elettroniche: durata influenzata dalla qualità e stabilità della fonte di alimentazione
- O-ring: durata influenzata dalla concentrazione di cloro in acqua
- Altri componenti: durata influenzata in riferimento all'installazione di applicazioni più o meno gravose

OSMOSI Linea BRAVOCASA 2 - RICAMBI

Versione in gestione dal 04/2013

Categoria: OSMOSI
 SCHEDA G.102 - Pag. 1/2

Pos.	Codice	Descrizione	Q.tà OS0200 c/accumulo	Q.tà OS0220 compatta	Prezzo unitario
1	32016207	RUBINETTO COLLO A CIGNO INOX	1 ✓	1 ✓	€ 54,00
2	32016058	RUBINETTO BLU ½" PRESA ACQUA	1 ✓	1 ✓	€ 25,80
3	32015069	POMPA ELETTRONICA		1 ✓	€ 240,00
4	32016177	SERBATOIO STOCCAGGIO	1 ✓		€ 136,00
5	32016170	ELETTROVALVOLA 3/8" VERSIONE C/DISPLAY		1 ✓	€ 44,50
	32016171	ELETTROVALVOLA 3/8" VERSIONE S/DISPLAY		1 ✓	€ 44,50
6	32016174	SONDA CONDUCEBILITÀ		1 ✓	€ 34,00
7	32016212	BLOCCO COLLETTORE		1 ✓	€ 225,00
8	32016172	PRESSOSTATO DI MASSIMA		1 ✓	€ 44,50
9	32016176	SCHEDA DISPLAY CON TASTIERA		1 ✓	€ 63,50
10	32016178	SONDA ANTI-ALLAGAMENTO		1 ✓	€ 25,00
11	32016160	VALVOLA BLOCCO COLLETTORE	3 ✓	3 ✓	€ 14,00



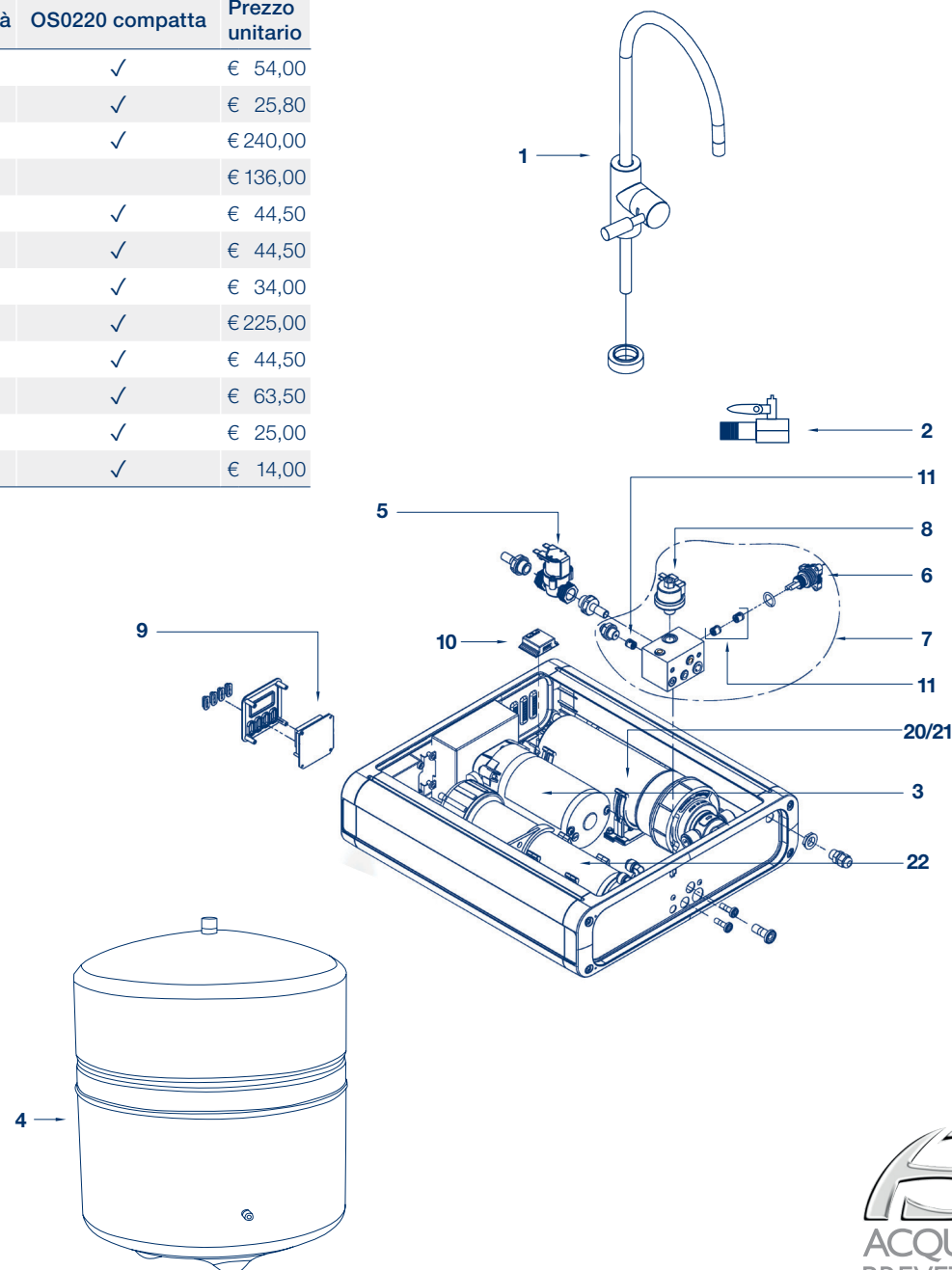
MATERIALE DI CONSUMO E MANUTENZIONE

Applicare lo sconto del listino prodotti in vigore

Codice	Descrizione	Prezzo unitario
48170005	KIT SANITY Prodotto sanificante per processi di igienizzazione barattoli da 1 Kg. - confezione da Kg. 4	€ 84,00
48105016	KIT ANALISI PEROSSIDI per kit sanity Il kit ti permette di verificare se la sanificazione è stata eseguita correttamente	€ 85,50
48500007	Silicone alimentare adatto alla lubrificazione delle parti meccaniche e o-ring	€ 74,00
32016209	CARTUCCIA INLINE CARBON BLOCK SMALL ARGENTO n° 1 per cod. OS0200 c/ accumulo POS. 20	€ 62,00
32016206	CARTUCCIA INLINE CARBON BLOCK SMALL n° 1 per cod. OS0200 - n° 1 per cod. OS0220 POS. 21	€ 41,50
MB010	MEMBRANA 100 GPD n° 1 per cod. OS0200 - n° 2 per cod. OS0220 POS. 22	€ 84,00

RICAMBI per ciclo di sanificazione

Codice	Descrizione	Q.tà	Prezzo
48105060	CARTUCCIA VUOTA per ciclo di sanificazione	1	€ 72,40



Rev.3 - Febbraio 2020

LINEA GUIDA PER LA CORRETTA MANUTENZIONE

OSMOSI Linea BRAVOCASA 2

Versione in gestione dal 04/2013

Categoria: OSMOSI
SCHEDA G.102 - Pag. 2/2

Descrizione	Ogni 4 mesi	Ogni 6 mesi	Dopo 1 anno	Dopo 2 anni	A richiesta
CARTUCCIA INLINE CARBON BLOCK SMALL ARGENTO	-	Sostituzione	-	-	-
CARTUCCIA INLINE CARBON BLOCK SMALL	-	Sostituzione	-	-	-
MEMBRANA 100 GPD	-	-	-	-	Ad esaurimento
INTERVENTO DI SANIFICAZIONE	Da eseguire alla sostituzione delle cartucce e/o membrane Da eseguire annualmente Da eseguire per periodi di inutilizzo superiori ai 30 giorni	Da eseguire alla sostituzione delle cartucce e/o membrane Da eseguire annualmente Da eseguire per periodi di inutilizzo superiori ai 30 giorni	Da eseguire alla sostituzione delle cartucce e/o membrane Da eseguire annualmente Da eseguire per periodi di inutilizzo superiori ai 30 giorni	Da eseguire alla sostituzione delle cartucce e/o membrane Da eseguire annualmente Da eseguire per periodi di inutilizzo superiori ai 30 giorni	Da eseguire alla sostituzione delle cartucce e/o membrane Da eseguire annualmente Da eseguire per periodi di inutilizzo superiori ai 30 giorni

NOTE:

- Parti elettroniche: /
- O-ring: durata influenzata dalla concentrazione di cloro in acqua
- Altri componenti: durata influenzata in riferimento all'installazione di applicazioni più o meno gravose

OSMOSI LINEA BRAVOOSMO - RICAMBI

Versione in gestione dal 04/2011

Categoria: OSMOSI
SCHEDA G.104 - Pag. 1/2

Pos.	Codice	Descrizione	Q.tà	Manutenzione	Modello						Prezzo unitario
					OS30LE	OS60LE	OS80LE	OS160LE	OS240LE	OS320LE	
	32016143	MEMBRANA+PRESSURE VESSEL+ATTACCHI OS30LE	1	30-60 mesi	✓						€ 640,00
	32016106	MEMBRANA+PRESSURE VESSEL+ATTACCHI OS60LE	1	30-60 mesi		✓					€ 710,00
	32016103	MEMBRANA+PRESSURE VESSEL+ATTACCHI OS80LE	1	30-60 mesi			✓				€ 710,00
	32016236	MEMBRANA+PRESSURE VESSEL+ATTACCHI OS160LE	2	30-60 mesi				✓			€ 1.470,00
	32016234	MEMBRANA+PRESSURE VESSEL+ATTACCHI OS240LE	3	30-60 mesi					✓		€ 2.200,00
	32016238	MEMBRANA+PRESSURE VESSEL+ATTACCHI OS320LE	4	30-60 mesi						✓	€ 2.920,00
	32016102	CORPO POMPANTE	1		✓	✓	✓				€ 196,00
	32016107	CORPO POMPANTE	1				✓	✓			€ 357,00
	32016108	CORPO POMPANTE	1							✓	€ 357,00
	32016201	KIT CARTUCCIA CARBONE+MELT BLOWN 5 m	1	4-6 mesi	✓	✓					€ 46,50
	32016204	CARTUCCIA CARBONE 4 lt.	1	12 mesi			✓	✓	✓	✓	€ 90,00
	32016230	CARTUCCIA PREFILTRO RETE NYLON 60 m.	1	24 mesi			✓	✓	✓	✓	€ 42,80
	32016232	CARTUCCIA DI SICUREZZA MB 5 micron	1	2-4 mesi			✓	✓	✓	✓	€ 20,90

Note:

MEMBRANE	La durata non è in funzione delle ore di effettivo funzionamento ma delle caratteristiche dell'acqua di alimento e di altri fattori
CARTUCCIA CARBONE:	Ogni 350 ore di funzionamento
CARTUCCIA RETE NYLON:	La cartuccia deve essere periodicamente lavata
CARTUCCIA MELT BLOWN:	Quando si denota uno stato di intasamento



MATERIALE DI CONSUMO E MANUTENZIONE

Applicare lo sconto del listino prodotti in vigore

Codice	Descrizione	Q.tà	Prezzo unitario
48170005	KIT SANITY Prodotto sanificante per processi di igienizzazione barattoli da 1 Kg. - confezione da Kg. 4	1	€ 84,00
48105016	KIT ANALISI PEROSSIDI per kit sanity Il kit ti permette di verificare se la sanificazione è stata eseguita correttamente	1	€ 85,50
48500007	Silicone alimentare adatto alla lubrificazione delle parti meccaniche e o-ring	1	€ 74,00
PC090	Antiprecipitante per membrane osmotiche tanica kg.25	1	€ 390,00

LINEA GUIDA PER LA CORRETTA MANUTENZIONE

OSMOSI LINEA BRAVOOSMO

Versione in gestione dal 04/2011

Categoria: OSMOSI
 SCHEDA G.104 - Pag. 2/2

Descrizione	Ogni 4 mesi	Ogni 6 mesi	Dopo 1 anno	Dopo 2 anni	A richiesta
CARTUCCIA CARBONE	-	-	-	-	350 ore di funzionamento
CARTUCCIA RETE NYLON	-	-	-	-	Pulizia periodica
CARTUCCIA MELT BROWN	-	-	-	-	Sostituzione alla denotazione di uno stato di intasamento
INTERVENTO DI SANIFICAZIONE	Da eseguire alla sostituzione della cartuccia Da eseguire annualmente Da eseguire per periodi di inutilizzo superiori ai 30 giorni	Da eseguire alla sostituzione della cartuccia Da eseguire annualmente Da eseguire per periodi di inutilizzo superiori ai 30 giorni	Da eseguire alla sostituzione della cartuccia Da eseguire annualmente Da eseguire per periodi di inutilizzo superiori ai 30 giorni	Da eseguire alla sostituzione della cartuccia Da eseguire annualmente Da eseguire per periodi di inutilizzo superiori ai 30 giorni	Da eseguire alla sostituzione della cartuccia Da eseguire annualmente Da eseguire per periodi di inutilizzo superiori ai 30 giorni

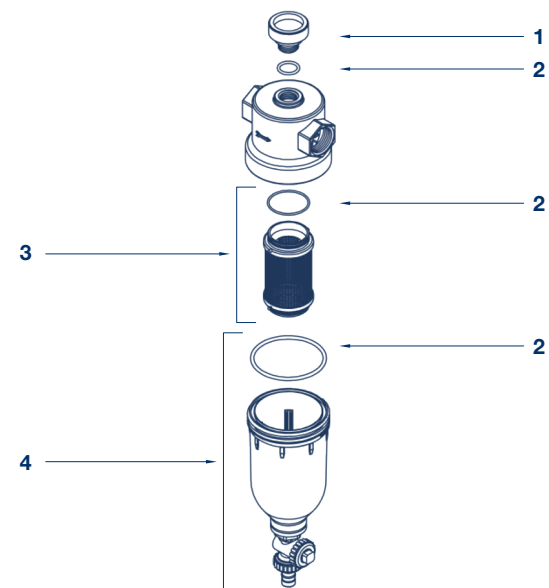
NOTE:

- Parti elettroniche: /
- O-ring: durata influenzata dalla concentrazione di cloro in acqua
- Altri componenti: durata influenzata in riferimento all'installazione di applicazioni più o meno gravose

BRAVOTHERM 500 - RICAMBI

Categoria: DEFANGAZIONE E FILTRAZIONE CIRCUITI CHIUSI
SCHEDA H.100 - Pag. 1/2

Pos.	Codice	Descrizione	Q.tà	Prezzo unitario
1	02026001	MANOPOLA CHIUSURA ½"	1	€ 6,00
	02026002	MANOPOLA CHIUSURA ¾"	1	€ 6,20
2	99026002	KIT O-RING BRAVOTHERM 500 (n° 3 pezzi)	1	€ 4,40
3	99026001	ASSIEME CARTUCCIA 1000 µ	1	€ 40,00
4	99026003	ASSIEME VASO C./RUBINETTO	1	€ 50,00



LINEA GUIDA PER LA CORRETTA MANUTENZIONE BRAVOTHERM 500

Categoria: DEFANGAZIONE E FILTRAZIONE CIRCUITI CHIUSI
SCHEDA H.100 - Pag. 2/2

Descrizione	1 anno	2 anni	3 anni	4 anni	5 anni
CARTUCCIA INOX	Pulizia	Pulizia	Pulizia	Pulizia	Cambiare se necessario
KIT O-RING	Verifica tenuta filtro In caso di perdita cambiare	Verifica tenuta filtro In caso di perdita cambiare	Verifica tenuta filtro In caso di perdita cambiare	Verifica tenuta filtro In caso di perdita cambiare	Verifica tenuta filtro In caso di perdita cambiare

NOTE:

- Parti elettroniche: /
- O-ring: durata influenzata dalla concentrazione di cloro in acqua
- Componenti defangatore: durata influenzata in riferimento all'installazione di applicazioni più o meno gravose

INDICAZIONI UTILI:

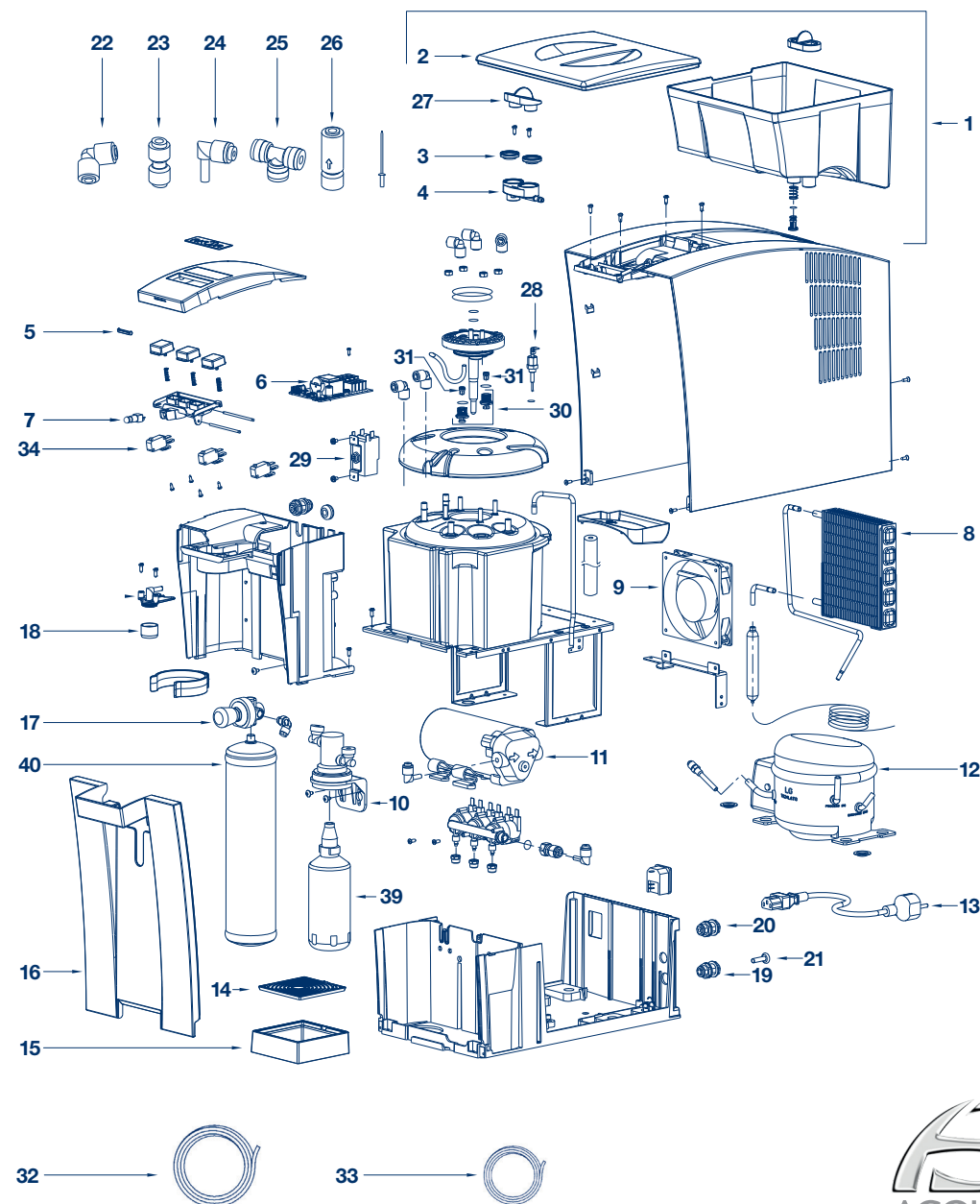
Verificare l'apertura e la chiusura dello scarico vaso, assicurandosi che non vi siano perdite di acqua.

FRIGO GASATORE CASAMIA - RICAMBI

Produzione da Luglio 2017

Categoria: FRIGO GASATORI
SCHEDA I.100 - Pag. 1/3

Pos.	Codice	Descrizione	Q.tà	Prezzo unitario
1	32015400	SERBATOIO COMPLETO	1	€ 32,80
2	32015409	COPERCHIO SERBATOIO	1	€ 17,60
3	32015402	GUARNIZIONI PER VALVOLA SERBATOIO	2	€ 3,00
4	32015403	CONNETTORE VALVOLA CON CARTUCCIA PER SEBATOIO	1	€ 21,30
5	32015410	GEMMA PER SPIA EROGAZIONE	1	€ 2,60
6	32015401	SCHEDA ELETTRONICA CASAMIA	1	€ 100,50
7	32015408	SPIA LED BLU 230V	1	€ 3,40
8	32015411	CONDENSATORE	1	€ 78,40
9	32015412	VENTOLA	1	€ 48,40
10	32016221	TESTATA FILTRO	1	€ 50,00
11	32015125	POMPA ELETTRONICA 3.9 lpm	1	€ 250,00
12	32015414	COMPRESSORE LG	1	€ 184,00
13	32015415	CAVO ALIMENTAZIONE SCHUKO L 2 m	1	€ 19,70
14	32015416	GRIGLIA PER VASCHETTA	1	€ 12,30
15	32015417	VASCHETTA DI RECUPERO	1	€ 13,20
16	32016250	FRONTALINO CASAMIA NERO	1	€ 38,40
17	32015404	RIDUTTORE DI PRESSIONE versione bombola usa/getta	1	€ 74,50
	32016008	RIDUTTORE DI PRESSIONE versione bombola ricaricabile	1	€ 84,50
	32015405	O-RING 2x8 NBR RIDUTTORE DI PRESSIONE versione usa/getta	1	€ 2,00
18	32015418	AERATORE - ROMPIGETTO	1	€ 17,90
19	32015420	RACCORDO 6 mm ACQUA	1	€ 14,00
20	32015419	RACCORDO 4 mm GAS	1	€ 12,00
21	32015421	TAPPO RACCORDO ACQUA	1	€ 8,00
22	32015422	RACCORDO RAPIDO GOMITO 6-6	1	€ 13,00
	32015423	RACCORDO RAPIDO GOMITO 8-6	1	€ 15,00
	32015424	RACCORDO RAPIDO GOMITO 6-4	1	€ 15,00
23	32015425	RACCORDO RAPIDO IN LINEA 6-6	1	€ 15,80
24	32015426	RACCORDO RAPIDO GOMITO 6-6 RIDOTTO	1	€ 16,00
25	32015427	RACCORDO RAPIDO T 6	1	€ 24,00
26	32015428	VALVOLA DI NON RITORNO	1	€ 31,00
27	32015429	TAPPINO VALVOLA SERBATOIO	1	€ 12,40
28	32015430	SONDA DI LIVELLO COMPLETA PER CARBONATORE	1	€ 52,00
29	32015432	TERMOSTATO REGOLATORE	1	€ 56,00
30	32015433	INSERTO NEBULIZZATORE EROGATORE ACQUA	2	€ 11,80
31	32015434	VALVOLA RITEGNO	2	€ 19,50



Rev.5 - Febbraio 2020

REFRIGERATORE CASAMIA - RICAMBI

Produzione da Luglio 2017

Categoria: FRIGO GASATORI
SCHEDA I.100 - Pag. 2/3

Pos.	Codice	Descrizione	Q.tà	Prezzo unitario
32	46400003	TUBO ALIMENTARE D.6x4 mm - (alimentazione acqua) al metro	1	€ 4,00
33	46400002	TUBO ALIMENTARE D.4x2 mm - (alimentazione CO ₂) al metro	1	€ 3,40
34	32015439	MICROINTERRUTTORE	3	€ 6,50



MATERIALE DI CONSUMO E MANUTENZIONE

Applicare lo sconto del listino prodotti in vigore

Pos.	Codice	Descrizione	Q.tà	Prezzo unitario
	48170005	KIT SANITY Prodotto sanificante per processi di igienizzazione barattoli da 1 Kg. - confezione da Kg. 4	1	€ 84,00
	48105016	KIT ANALISI PEROSSIDI per kit sanity Il kit ti permette di verificare se la sanificazione è stata eseguita correttamente	1	€ 85,50
	48500007	Silicone alimentare adatto alla lubrificazione delle parti meccaniche e o-ring	1	€ 74,00
39	32016223	FILTRO A CARBONI ATTIVI CON IONI DI ARGENTO KW802S	1	€ 54,00
40	32016006	BOMBOLA CO ₂ gr.600 usa/getta	1	€ 34,00
	32016096	ADATTATORE PER RIDUTTORE BOMBOLA RICARICABILE	1	€ 40,00
	32016051	BOMBOLA CO ₂ ricaricabile - Kg.1 (Prima carica inclusa)	1	€ 244,00
	32016052	BOMBOLA CO ₂ ricaricabile - Kg.1,5 (Prima carica inclusa)	1	€ 246,00
	32016053	BOMBOLA CO ₂ ricaricabile - Kg.2 (Prima carica inclusa)	1	€ 249,00
	32016222	KIT INSTALLAZIONE (Valvola non ritorno - valvola anti-allagamento)	1	€ 96,00
	32016261	Caraffa "La mia acqua" fa lt.0,69 - conf.2 pz.	1	€ 26,00

LINEA GUIDA PER LA CORRETTA MANUTENZIONE

FRIGO GASATORE CASAMIA

Categoria: FRIGO GASATORI
SCHEDA I.100 - Pag. 3/3

Descrizione	1 anno	2 anni	3 anni	4 anni	5 anni
FILTRO CARBONI ATTIVI	Sostituzione (autonomia 1.900 lt. max)	Sostituzione (autonomia 1.900 lt. max)	Sostituzione (autonomia 1.900 lt. max)	Sostituzione (autonomia 1.900 lt. max)	Sostituzione (autonomia 1.900 lt. max)
BOMBOLA CO ₂ USA E GETTA	Verifica funzionamento Sostituire se necessario	Verifica funzionamento Sostituire se necessario	Verifica funzionamento Sostituire se necessario	Verifica funzionamento Sostituire se necessario	Verifica funzionamento Sostituire se necessario
BOMBOLA RICARICABILE	Verifica funzionamento Caricare se necessario	Verifica funzionamento Caricare se necessario	Verifica funzionamento Caricare se necessario	Verifica funzionamento Caricare se necessario	Verifica funzionamento Caricare se necessario
O-RING 2x8 NBR RIDUTTORE DI PRESSIONE versione usa/getta	Sostituzione ogni cambio bombola	Sostituzione ogni cambio bombola	Sostituzione ogni cambio bombola	Sostituzione ogni cambio bombola	Sostituzione ogni cambio bombola
CONDENSATORE	Pulizia	Pulizia	Pulizia	Pulizia	Pulizia
SCHEDA ELETTRONICA	Verifica funzionamento pulsantiera	Verifica funzionamento pulsantiera	Verifica funzionamento pulsantiera	Verifica funzionamento pulsantiera	Verifica funzionamento pulsantiera
INTERVENTO DI SANIFICAZIONE	Da eseguire alla sostituzione della cartuccia Da eseguire annualmente Da eseguire per periodi di inutilizzo superiori ai 30 giorni	Da eseguire alla sostituzione della cartuccia Da eseguire annualmente Da eseguire per periodi di inutilizzo superiori ai 30 giorni	Da eseguire alla sostituzione della cartuccia Da eseguire annualmente Da eseguire per periodi di inutilizzo superiori ai 30 giorni	Da eseguire alla sostituzione della cartuccia Da eseguire annualmente Da eseguire per periodi di inutilizzo superiori ai 30 giorni	Da eseguire alla sostituzione della cartuccia Da eseguire annualmente Da eseguire per periodi di inutilizzo superiori ai 30 giorni

NOTE:

- Parti elettroniche: durata influenzata dalla qualità e stabilità della fonte di alimentazione
- O-ring: durata influenzata dalla concentrazione di cloro in acqua
- Altri componenti: durata influenzata in riferimento all'installazione di applicazioni più o meno gravose
- Bombola CO₂ usa e getta: autonomia circa 100 lt. di acqua gassata

INDICAZIONI UTILI:

In caso di allacciamento diretto alla rete idrica, non gettare il serbatoio superiore perchè serve per la procedura di sanificazione.

Prima di installare il filtro togliere il cappuccio di protezione.

Collegare SEMPRE un riduttore di pressione in ingresso al frigosatore quando viene allacciato alla rete idraulica (senza il serbatoio) per evitare che la pressione superi i 4-4,5 bar.

Lasciare sempre collegata una bombola di CO₂ (anche scarica) indipendentemente dal fatto che si voglia erogare acqua gasata.

Chiudere sempre il riduttore di pressione (segno -) prima e dopo ogni operazione di sostituzione della bombola di CO₂.

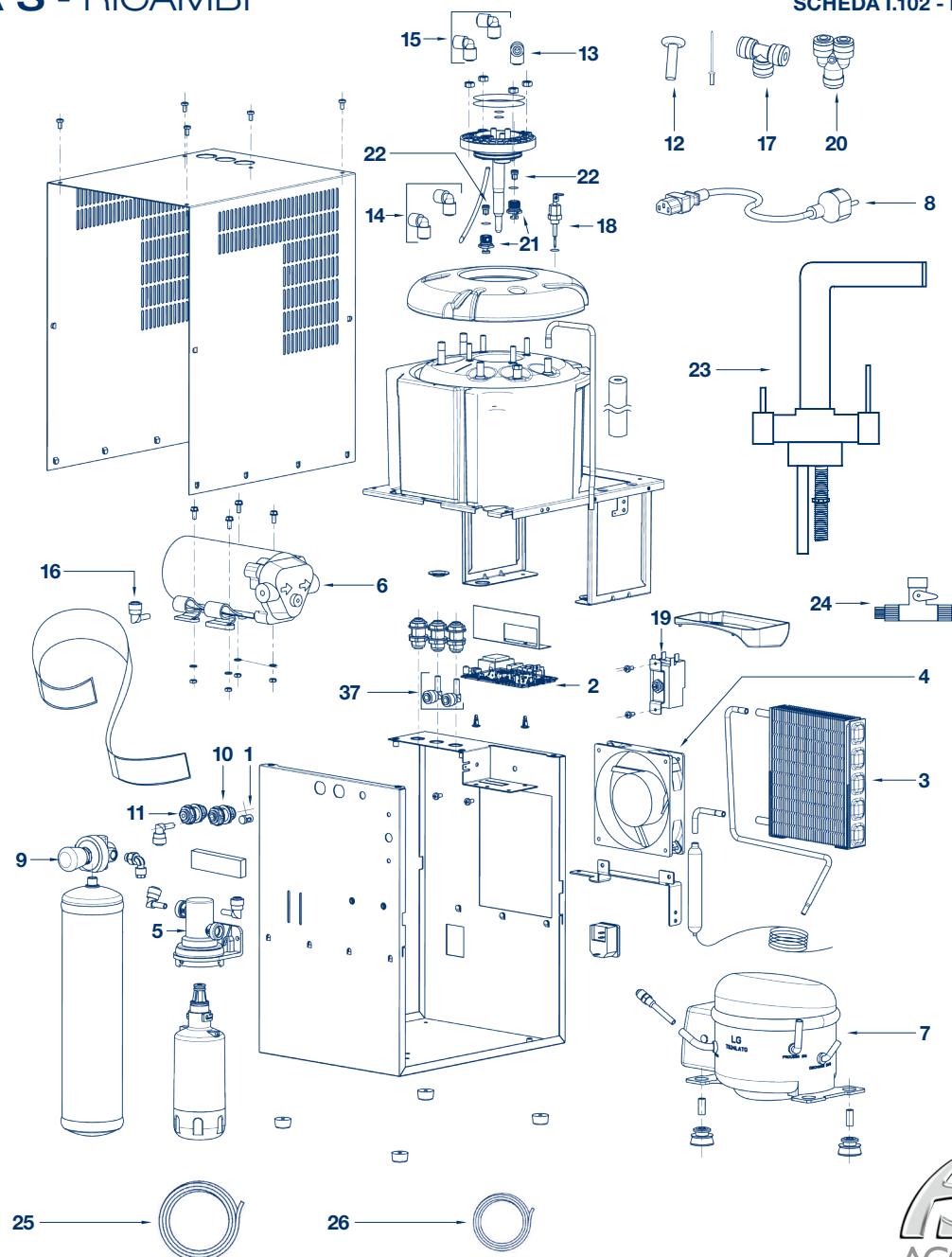
In fase di prima installazione lasciare sempre che si riempia di acqua tutto il carbonatore (la pompa si spegnerà da sola) prima di aprire il riduttore di pressione (segno +).

Se si usa il frigosatore con il serbatoio montato sopra bisogna sempre mettere il tappo (in dotazione) nel foro di ingresso acqua nella parte posteriore.

FRIGO GASATORE SOTTOLAVELLO CASAMIA S - RICAMBI

Categoria: FRIGO GASATORI
 SCHEDA I.102 - Pag. 1/3

Pos.	Codice	Descrizione	Q.tà	Prezzo unitario
1	32015435	GEMMA PER SPIA EROGAZIONE	1	€ 2,60
2	32015436	SCHEDA ELETTRONICA CASAMIA S	1	€ 184,00
3	32015411	CONDENSATORE	1	€ 78,40
4	32015412	VENTOLA	1	€ 48,40
5	32016221	TESTATA FILTRO	1	€ 50,00
6	32015125	POMPA ELETTRONICA 3.9 lpm	1	€ 250,00
7	32015414	COMPRESSORE LG	1	€ 184,00
8	32015415	CAVO ALIMENTAZIONE SCHUKO L 2 m	1	€ 19,70
9	32015404	RIDUTTORE DI PRESSIONE versione bombola usa/getta	1	€ 74,50
	32016008	RIDUTTORE DI PRESSIONE versione bombola ricaricabile	1	€ 84,50
	32015405	O-RING 2x8 NBR RIDUTTORE DI PRESSIONE versione usa/getta	1	€ 2,00
10	32015420	RACCORDO 6 mm ACQUA	1	€ 14,00
11	32015419	RACCORDO 4 mm GAS	2	€ 12,00
12	32015421	TAPPO RACCORDO ACQUA	1	€ 8,00
13	32015422	RACCORDO RAPIDO GOMITO 6-6	1	€ 13,00
14	32015423	RACCORDO RAPIDO GOMITO 8-6	1	€ 15,00
15	32015424	RACCORDO RAPIDO GOMITO 6-4	2	€ 15,00
16	32015426	RACCORDO RAPIDO GOMITO 6-6 RIDOTTO	1	€ 13,00
17	32015427	RACCORDO RAPIDO T 6	1	€ 15,00
18	32015430	SONDA DI LIVELLO COMPLETA PER CARBONATORE	1	€ 52,00
19	32015432	TERMOSTATO REGOLATORE	1	€ 56,00
20	32015431	RACCORDO RAPIDO A Y 6 mm	1	€ 38,00
21	32015433	INSERTO NEBULIZZATORE EROGATORE ACQUA	2	€ 11,80
22	32015434	VALVOLA RITEGNO	2	€ 19,50
23	32016073	RUBINETTO CINQUE VIE CROMATO	1	€ 545,00
	32016162	RUBINETTO TRE VIE CROMATO COLLO A CIGNO	1	€ 380,00
	32016163	RUBINETTO TRE VIE CROMATO	1	€ 380,00
24	32016036	RUBINETTO INTERCETTAZIONE 1/4 - 3/8 PER MISCELATORI con sistemi di filtrazione	1	€ 38,80
25	46400003	TUBO ALIMENTARE D.6x4 mm - (alimentazione acqua)	al metro	€ 4,00
26	46400002	TUBO ALIMENTARE D.4x2 mm - (alimentazione CO ₂)	al metro	€ 3,40



Rev.7 - Febbraio 2020





MATERIALE DI CONSUMO E MANUTENZIONE

Applicare lo sconto del listino prodotti in vigore

Pos.	Codice	Descrizione	Q.tà	Prezzo unitario
	48170005	KIT SANITY Prodotto sanificante per processi di igienizzazione barattoli da 1 Kg. - confezione da Kg. 4	1	€ 84,00
	48105016	KIT ANALISI PEROSSIDI per kit sanity Il kit ti permette di verificare se la sanificazione è stata eseguita correttamente	1	€ 85,50
	48500007	Silicone alimentare adatto alla lubrificazione delle parti meccaniche e o-ring	1	€ 74,00
39	32016223	FILTRO A CARBONI ATTIVI CON IONI DI ARGENTO KW802S	1	€ 54,00
40	32016006	BOMBOLA CO ₂ gr.600 usa/getta	1	€ 34,00
	32016096	ADATTATORE PER RIDUTTORE BOMBOLA RICARICABILE	1	€ 40,00
	32016051	BOMBOLA CO ₂ ricaricabile - Kg.1 (Prima carica inclusa)	1	€ 244,00
	32016052	BOMBOLA CO ₂ ricaricabile - Kg.1,5 (Prima carica inclusa)	1	€ 246,00
	32016053	BOMBOLA CO ₂ ricaricabile - Kg.2 (Prima carica inclusa)	1	€ 249,00
	32016222	KIT INSTALLAZIONE (Valvola non ritorno - valvola antiaggimento)	1	€ 96,00
	32016261	Caraffa "La mia acqua" fa lt.0,69 - conf.2 pz.	1	€ 26,00

LINEA GUIDA PER LA CORRETTA MANUTENZIONE FRIGO GASATORE SOTTOLAVELLO CASAMIA S

Categoria: FRIGO GASATORI
SCHEDA I.102 - Pag. 3/3

Descrizione	1 anno	2 anni	3 anni	4 anni	5 anni
FILTRO CARBONI ATTIVI	Sostituzione (autonomia 1.900 lt. max)	Sostituzione (autonomia 1.900 lt. max)	Sostituzione (autonomia 1.900 lt. max)	Sostituzione (autonomia 1.900 lt. max)	Sostituzione (autonomia 1.900 lt. max)
BOMBOLA CO ₂ USA E GETTA	Verifica funzionamento Sostituire se necessario	Verifica funzionamento Sostituire se necessario	Verifica funzionamento Sostituire se necessario	Verifica funzionamento Sostituire se necessario	Verifica funzionamento Sostituire se necessario
BOMBOLA RICARICABILE	Verifica funzionamento Caricare se necessario	Verifica funzionamento Caricare se necessario	Verifica funzionamento Caricare se necessario	Verifica funzionamento Caricare se necessario	Verifica funzionamento Caricare se necessario
O-RING 2x8 NBR RIDUTTORE DI PRESSIONE versione usa/getta	Sostituzione ogni cambio bombola	Sostituzione ogni cambio bombola	Sostituzione ogni cambio bombola	Sostituzione ogni cambio bombola	Sostituzione ogni cambio bombola
CONDENSATORE	Pulizia	Pulizia	Pulizia	Pulizia	Pulizia
SCHEDA ELETTRONICA	Verifica funzionamento pulsantiera	Verifica funzionamento pulsantiera	Verifica funzionamento pulsantiera	Verifica funzionamento pulsantiera	Verifica funzionamento pulsantiera
INTERVENTO DI SANIFICAZIONE	Da eseguire alla sostituzione della cartuccia Da eseguire annualmente Da eseguire per periodi di inutilizzo superiori ai 30 giorni	Da eseguire alla sostituzione della cartuccia Da eseguire annualmente Da eseguire per periodi di inutilizzo superiori ai 30 giorni	Da eseguire alla sostituzione della cartuccia Da eseguire annualmente Da eseguire per periodi di inutilizzo superiori ai 30 giorni	Da eseguire alla sostituzione della cartuccia Da eseguire annualmente Da eseguire per periodi di inutilizzo superiori ai 30 giorni	Da eseguire alla sostituzione della cartuccia Da eseguire annualmente Da eseguire per periodi di inutilizzo superiori ai 30 giorni

NOTE:

- Parti elettroniche: durata influenzata dalla qualità e stabilità della fonte di alimentazione
- O-ring: durata influenzata dalla concentrazione di cloro in acqua
- Altri componenti: durata influenzata in riferimento all'installazione di applicazioni più o meno gravose
- Bombola CO₂ usa e getta: autonomia circa 100 lt. di acqua gassata

INDICAZIONI UTILI:

In caso di allacciamento diretto alla rete idrica, non gettare il serbatoio superiore perchè serve per la procedura di sanificazione.

Prima di installare il filtro togliere il cappuccio di protezione.

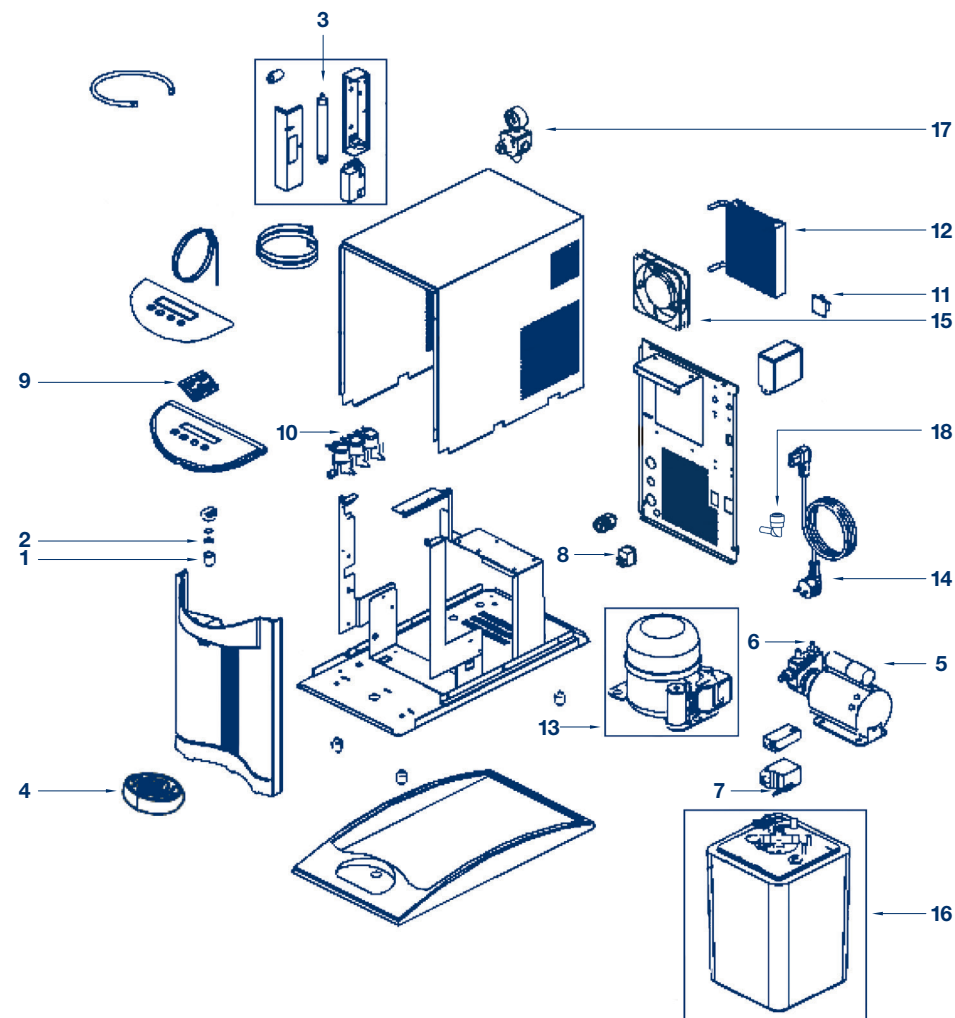
Prima dell'installazione della bombola di CO₂ assicurarsi che il rubinetto del riduttore di pressione sia chiuso (segno -);

avvitare la bombola di CO₂ e aprire totalmente il rubinetto del riduttore di pressione (segno +)

FRIGO GASATORE BravoCASA 3 - RICAMBI

Categoria: FRIGO GASATORI
SCHEDA I.104 - Pag. 1/3

Pos.	Codice	Descrizione	Q.tà	Prezzo unitario
1	32015145	BECCUCCIO INOX	1	€ 42,20
2	32016146	AERATORE - ROMPIGETTO	1	€ 20,90
3	32016028	LAMPADA UV 4 WATT PUNTO EROGAZIONE	1	€ 62,00
4	32016266	VASCHETTA RACCOGLI-GOCCE CON GRIGLIA	1	€ 24,50
5	32016147	MOTORE	1	€ 228,00
6	32016148	POMPA A PALETTE - 100 lt/h	1	€ 297,00
7	32016149	POMPA DI AGITAZIONE	1	€ 47,30
8	32016150	INTERRUTTORE	1	€ 21,60
9	32016151	SCHEDA PULSANTIERA	1	€ 53,00
10	32016033	GRUPPO BLOCCO ELETTROVALVOLA 3 VIE	1	€ 84,00
11	32016152	TERMOSTATO	1	€ 53,00
12	32016153	CONDENSATORE	1	€ 97,00
13	32016154	COMPRESSORE	1	€ 316,00
14	32016089	CAVO ALIMENTAZIONE SHUKO	1	€ 28,10
15	32016155	MOTORE C/VENTOLA	1	€ 83,80
16	32016156	BANCO DI GHIACCIO COMPLETO - 30 lt/h	1	€ 795,00
17	32016007	RIDUTTORE DI PRESSIONE versione bombola usa/getta	1	€ 84,50
	32016008	RIDUTTORE DI PRESSIONE versione bombola ricaricabile	1	€ 84,50
18	32015440	RACCORDO 6 mm ACQUA (in gestione da 2020)	1	€ 27,00



NOTE:

🔗 Per le posizioni non indicate in tabella contattare Acqua Brevetti per la quotazione.



MATERIALE DI CONSUMO E MANUTENZIONE

Applicare lo sconto del listino prodotti in vigore

Codice	Descrizione	Q.tà	Prezzo unitario
48170005	KIT SANITY Prodotto sanificante per processi di igienizzazione barattoli da 1 Kg. - confezione da Kg. 4	1	€ 84,00
48105016	KIT ANALISI PEROSSIDI per kit sanity Il kit ti permette di verificare se la sanificazione è stata eseguita correttamente	1	€ 85,50
48500007	Silicone alimentare adatto alla lubrificazione delle parti meccaniche e o-ring	1	€ 74,00
32016200	CARTUCCIA BRAVO-PRO small	1	€ 73,00
32016202	CARTUCCIA BRAVO-PRO medium	1	€ 98,00
32016006	BOMBOLA CO ₂ gr.600 usa/getta	1	€ 34,00
32016051	BOMBOLA CO ₂ ricaricabile - Kg.1 (Prima carica inclusa)	1	€ 244,00
32016052	BOMBOLA CO ₂ ricaricabile - Kg.1,5 (Prima carica inclusa)	1	€ 246,00
32016053	BOMBOLA CO ₂ ricaricabile - Kg.2 (Prima carica inclusa)	1	€ 249,00

RICAMBI per ciclo di sanificazione

Codice	Descrizione	Q.tà	Prezzo unitario
48105060	CARTUCCIA VUOTA per ciclo di sanificazione	1	€ 72,40
32016210	TESTATA PER CARTUCCIA VUOTA (Acquistare solo se non presente il filtro deodoratore)	1	€ 37,50

LINEA GUIDA PER LA CORRETTA MANUTENZIONE

FRIGO GASATORE BravoCASA3

Categoria: FRIGO GASATORI
 SCHEDA I.104 - Pag. 3/3

Descrizione	1 anno	2 anni	3 anni	4 anni	5 anni
CARTUCCIA BRAVO-PRO SMALL **	Sostituzione (autonomia 10.600 lt. max)	Sostituzione (autonomia 10.600 lt. max)	Sostituzione (autonomia 10.600 lt. max)	Sostituzione (autonomia 10.600 lt. max)	Sostituzione (autonomia 10.600 lt. max)
CARTUCCIA BRAVO-PRO MEDIUM **	Sostituzione (autonomia 16.900 lt. max)	Sostituzione (autonomia 16.900 lt. max)	Sostituzione (autonomia 16.900 lt. max)	Sostituzione (autonomia 16.900 lt. max)	Sostituzione (autonomia 16.900 lt. max)
BOMBOLA CO ₂ USA E GETTA *	Verifica funzionamento Sostituire se necessario	Verifica funzionamento Sostituire se necessario	Verifica funzionamento Sostituire se necessario	Verifica funzionamento Sostituire se necessario	Verifica funzionamento Sostituire se necessario
BOMBOLA RICARICABILE	Verifica funzionamento Caricare se necessario	Verifica funzionamento Caricare se necessario	Verifica funzionamento Caricare se necessario	Verifica funzionamento Caricare se necessario	Verifica funzionamento Caricare se necessario
CONDENSATORE	Pulizia	Pulizia	Pulizia	Pulizia	Pulizia
SCHEDA ELETTRONICA	Verifica funzionamento pulsantiera	Verifica funzionamento pulsantiera	Verifica funzionamento pulsantiera	Verifica funzionamento pulsantiera	Verifica funzionamento pulsantiera
INTERVENTO DI SANIFICAZIONE	Da eseguire alla sostituzione della cartuccia Da eseguire annualmente Da eseguire per periodi di inutilizzo superiori ai 30 giorni	Da eseguire alla sostituzione della cartuccia Da eseguire annualmente Da eseguire per periodi di inutilizzo superiori ai 30 giorni	Da eseguire alla sostituzione della cartuccia Da eseguire annualmente Da eseguire per periodi di inutilizzo superiori ai 30 giorni	Da eseguire alla sostituzione della cartuccia Da eseguire annualmente Da eseguire per periodi di inutilizzo superiori ai 30 giorni	Da eseguire alla sostituzione della cartuccia Da eseguire annualmente Da eseguire per periodi di inutilizzo superiori ai 30 giorni

* Autonomia: circa 100 lt. di acqua gassata

** Se presente

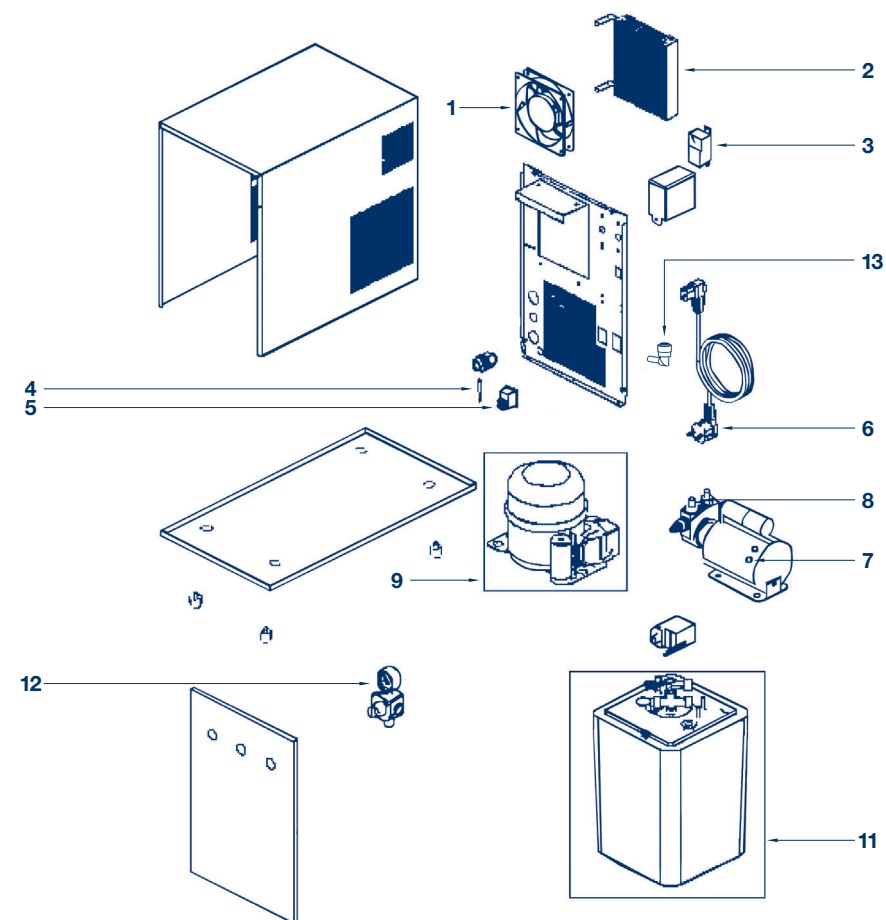
NOTE:

- Parti elettroniche: durata influenzata dalla qualità e stabilità della fonte di alimentazione
- O-ring: durata influenzata dalla concentrazione di cloro in acqua
- Altri componenti: durata influenzata in riferimento all'installazione di applicazioni più o meno gravose

FRIGO GASATORE BravoCASA 3 IN - RICAMBI

Categoria: FRIGO GASATORI
SCHEDA I.106 - Pag. 1/3

Pos.	Codice	Descrizione	Q.tà	Prezzo unitario
1	32016155	MOTORE C/VENTOLA	1	€ 83,80
2	32016153	CONDENSATORE	1	€ 97,00
3	32016152	TERMOSTATO	1	€ 53,00
4	32016158	LED ROSSO 230V	1	€ 19,00
5	32016150	INTERRUTTORE	1	€ 21,60
6	32016089	CAVO ALIMENTAZIONE SHUKO	1	€ 28,10
7	32016147	MOTORE	1	€228,00
8	32016148	POMPA A PALETTE - 100 lt/h	1	€ 297,00
9	32016154	COMPRESSORE	1	€ 316,00
10	32016149	POMPA DI AGITAZIONE	1	€ 47,30
11	32016156	BANCO DI GHIACCIO COMPLETO - 30 lt/h	1	€ 795,00
	32016157	BANCO DI GHIACCIO COMPLETO - 45 lt/h	1	€845,00
12	32016007	RIDUTTORE DI PRESSIONE	1	€ 84,50
		versione bombola usa/getta		
	32016008	RIDUTTORE DI PRESSIONE	1	€ 84,50
		versione bombola ricaricabile		
13	32015440	RACCORDO 6 mm ACQUA	1	€ 27,00
		(in gestione da 2020)		



NOTE:

🔗 Per le posizioni non indicate in tabella contattare Acqua Brevetti per la quotazione.

FRIGO GASATORE BravoCASA 3 IN - RICAMBI

Categoria: FRIGO GASATORI
SCHEDA I.106 - Pag. 2/3

ACCESSORI

Applicare lo sconto del listino prodotti in vigore

Codice	Descrizione	Q.tà	Prezzo unitario
32016073	RUBINETTO 5 VIE	1	€545,00



MATERIALE DI CONSUMO E MANUTENZIONE

Applicare lo sconto del listino prodotti in vigore

Codice	Descrizione	Q.tà	Prezzo unitario
48170005	*KIT SANITY Prodotto sanificante per processi di igienizzazione barattoli da 1 Kg. - confezione da Kg. 4	1	€ 84,00
48105016	KIT ANALISI PEROSSIDI per kit sanity Il kit ti permette di verificare se la sanificazione è stata eseguita correttamente	1	€ 85,50
48500007	Silicone alimentare adatto alla lubrificazione delle parti meccaniche e o-ring	1	€ 74,00
32016200	CARTUCCIA BRAVO-PRO small	1	€ 73,00
32016202	CARTUCCIA BRAVO-PRO medium	1	€ 98,00
32016006	BOMBOLA CO ₂ gr.600 usa/getta	1	€ 34,00
32016051	BOMBOLA CO ₂ ricaricabile - Kg.1 (Prima carica inclusa)	1	€244,00
32016052	BOMBOLA CO ₂ ricaricabile - Kg.1,5 (Prima carica inclusa)	1	€246,00
32016053	BOMBOLA CO ₂ ricaricabile - Kg.2 (Prima carica inclusa)	1	€249,00

RICAMBI per ciclo di sanificazione

Codice	Descrizione	Q.tà	Prezzo unitario
48105060	CARTUCCIA VUOTA per ciclo di sanificazione	1	€ 72,40
32016210	TESTATA PER CARTUCCIA VUOTA Acquistare solo se non presente il filtro deodoratore)	1	€ 37,50

LINEA GUIDA PER LA CORRETTA MANUTENZIONE

FRIGO GASATORE BravoCASA3 IN

Categoria: FRIGO GASATORI
SCHEDA I.106 - Pag. 3/3

Descrizione	1 anno	2 anni	3 anni	4 anni	5 anni
CARTUCCIA BRAVO-PRO SMALL **	Sostituzione (autonomia 10.600 lt. max)	Sostituzione (autonomia 10.600 lt. max)	Sostituzione (autonomia 10.600 lt. max)	Sostituzione (autonomia 10.600 lt. max)	Sostituzione (autonomia 10.600 lt. max)
CARTUCCIA BRAVO-PRO MEDIUM **	Sostituzione (autonomia 16.900 lt. max)	Sostituzione (autonomia 16.900 lt. max)	Sostituzione (autonomia 16.900 lt. max)	Sostituzione (autonomia 16.900 lt. max)	Sostituzione (autonomia 16.900 lt. max)
BOMBOLA CO ₂ USA E GETTA *	Verifica funzionamento Sostituire se necessario	Verifica funzionamento Sostituire se necessario	Verifica funzionamento Sostituire se necessario	Verifica funzionamento Sostituire se necessario	Verifica funzionamento Sostituire se necessario
BOMBOLA RICARICABILE	Verifica funzionamento Caricare se necessario	Verifica funzionamento Caricare se necessario	Verifica funzionamento Caricare se necessario	Verifica funzionamento Caricare se necessario	Verifica funzionamento Caricare se necessario
CONDENSATORE	Pulizia	Pulizia	Pulizia	Pulizia	Pulizia
INTERVENTO DI SANIFICAZIONE	Da eseguire alla sostituzione della cartuccia Da eseguire annualmente Da eseguire per periodi di inutilizzo superiori ai 30 giorni	Da eseguire alla sostituzione della cartuccia Da eseguire annualmente Da eseguire per periodi di inutilizzo superiori ai 30 giorni	Da eseguire alla sostituzione della cartuccia Da eseguire annualmente Da eseguire per periodi di inutilizzo superiori ai 30 giorni	Da eseguire alla sostituzione della cartuccia Da eseguire annualmente Da eseguire per periodi di inutilizzo superiori ai 30 giorni	Da eseguire alla sostituzione della cartuccia Da eseguire annualmente Da eseguire per periodi di inutilizzo superiori ai 30 giorni

* Autonomia: circa 100 lt. di acqua gassata

** Se presente

NOTE:

- Parti elettroniche: durata influenzata dalla qualità e stabilità della fonte di alimentazione
- O-ring: durata influenzata dalla concentrazione di cloro in acqua
- Altri componenti: durata influenzata in riferimento all'installazione di applicazioni più o meno gravose

FONTANELLA REFRIGERANTE BravoCASA 4 - RICAMBI

Categoria: FRIGO GASATORI
SCHEDA I.108 - Pag. 1/2

Pos.	Codice	Descrizione	Q.tà	Prezzo unitario
1	32016066	RUBINETTO COLLO DI CIGNO	1	€ 87,50
	32016014	LEVA NERA PER RUBINETTO COLLO DI CIGNO	1	€ 19,00
2	32016011	RUBINETTO ZAMPILLO	1	€ 100,50
3	32016025	RUBINETTO A PEDALE	1	€ 91,80
4	32016029	CAVO PEDALE	1	€ 24,20
5	32016044	STAFFA PEDALE	1	€ 48,60
6	32016076	PEDALE PER RUBINETTO	1	€ 31,40
7	32016077	LAVELLO INOX RAGGIATO	1	€ 76,00
8	32016140	IMBUTO SCARICO LAVELLO C/VITE - PILETTA	1	€ 18,70
9	32016078	VALVOLA MECCANICA PER VERSIONE RUBINETTO A PEDALE	1	€ 71,50
10	32016079	CONDENSATORE	1	€ 97,00
11	32016088	COMPRESSORE	1	€ 267,00
12	32016089	CAVO ALIMENTAZIONE SHUKO	1	€ 28,10
	32016091	ALIMENTATORE 230-100V	1	€ 71,80
13	32016109	MOTORE C/VENTOLA	1	€ 121,00



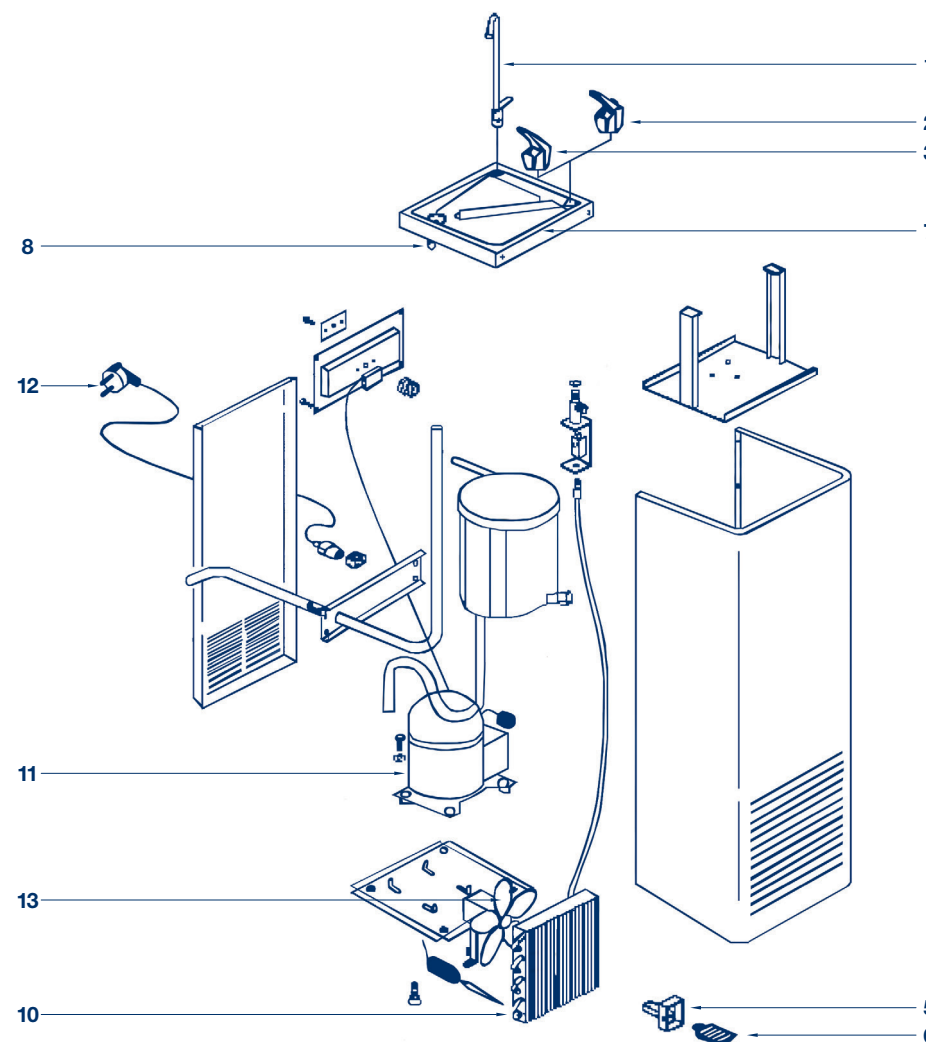
MATERIALE DI CONSUMO E MANUTENZIONE

Applicare lo sconto del listino prodotti in vigore

Codice	Descrizione	Q.tà	Prezzo unitario
48170005	KIT SANITY Prodotto sanificante per processi di igienizzazione barattoli da 1 Kg. - confezione da Kg. 4	1	€ 84,00
48105016	KIT ANALISI PEROSSIDI per kit sanity Il kit ti permette di verificare se la sanificazione è stata eseguita correttamente	1	€ 85,50
48500007	Silicone alimentare adatto alla lubrificazione delle parti meccaniche e o-ring	1	€ 74,00
32016202	CARTUCCIA BRAVO-PRO medium Sostituzione cartuccia: ogni 16900 lt o almeno una volta anno	1	€ 98,00

RICAMBI per ciclo di sanificazione

Codice	Descrizione	Q.tà	Prezzo unitario
48105060	CARTUCCIA VUOTA per ciclo di sanificazione	1	€ 72,40
32016210	TESTATA PER CARTUCCIA VUOTA (Acquistare solo se non presente il filtro deodoratore)	1	€ 37,50



Rev.1 - Febbrato 2020

LINEA GUIDA PER LA CORRETTA MANUTENZIONE

FRIGO GASATORE BravoCASA 4

Categoria: FRIGO GASATORI
 SCHEDA I.108 - Pag. 2/2

Descrizione		1 anno	2 anni	3 anni	4 anni	5 anni
CARTUCCIA BRAVO-PRO SMALL	**	Sostituzione (autonomia 10.600 lt. max)	Sostituzione (autonomia 10.600 lt. max)	Sostituzione (autonomia 10.600 lt. max)	Sostituzione (autonomia 10.600 lt. max)	Sostituzione (autonomia 10.600 lt. max)
CARTUCCIA BRAVO-PRO MEDIUM	**	Sostituzione (autonomia 16.900 lt. max)	Sostituzione (autonomia 16.900 lt. max)	Sostituzione (autonomia 16.900 lt. max)	Sostituzione (autonomia 16.900 lt. max)	Sostituzione (autonomia 16.900 lt. max)
CONDENSATORE		Pulizia	Pulizia	Pulizia	Pulizia	Pulizia
INTERVENTO DI SANIFICAZIONE		Da eseguire alla sostituzione della cartuccia Da eseguire annualmente Da eseguire per periodi di inutilizzo superiori ai 30 giorni	Da eseguire alla sostituzione della cartuccia Da eseguire annualmente Da eseguire per periodi di inutilizzo superiori ai 30 giorni	Da eseguire alla sostituzione della cartuccia Da eseguire annualmente Da eseguire per periodi di inutilizzo superiori ai 30 giorni	Da eseguire alla sostituzione della cartuccia Da eseguire annualmente Da eseguire per periodi di inutilizzo superiori ai 30 giorni	Da eseguire alla sostituzione della cartuccia Da eseguire annualmente Da eseguire per periodi di inutilizzo superiori ai 30 giorni

** Se presente

NOTE:

- Parti elettroniche: durata influenzata dalla qualità e stabilità della fonte di alimentazione
- O-ring: durata influenzata dalla concentrazione di cloro in acqua
- Altri componenti: durata influenzata in riferimento all'installazione di applicazioni più o meno gravose

DEBATTERIZZATORI LINEA ULTRA-V - RICAMBI

Categoria: DEBATTERIZZATORI
 SCHEDA L.100 - Pag. 1/1

Pos.	Codice	Descrizione	Q.tà	Manutenzione	Modello						Prezzo unitario	
					120	240	600	1000	3000	10000		
	32016064	LAMPADA RAGGI UV 4 WATT	1	7000-9000 ore	✓							€ 32,80
	32016112	LAMPADA RAGGI UV 6 WATT	1	7000-9000 ore		✓						€ 37,20
	32016115	LAMPADA RAGGI UV 16 WATT	1	7000-9000 ore			✓					€ 96,50
	32016350	LAMPADA RAGGI UV 17 WATT	1	7000-9000 ore				✓				€ 135,50
	32016351	LAMPADA RAGGI UV 41 WATT	1	7000-9000 ore						✓		€ 142,80
	32016352	LAMPADA RAGGI UV 87 WATT	1	7000-9000 ore							✓	€ 230,00
	32016356	O-RING 25x4 PER LAMPADA	1					✓	✓	✓		€ 8,00
	32016119	QUARZO 4 WATT	1		✓							€ 41,80
	32016093	QUARZO 6 WATT	1			✓						€ 49,00
	32016118	QUARZO 16 WATT	1				✓					€ 65,00
	32016357	QUARZO 17 WATT	1					✓				€ 139,00
	32016355	QUARZO 87 WATT	1						✓	✓		€ 177,00
	32016120	ALIMENTATORE 4-6 WATT	1		✓	✓						€ 64,00
	32016124	ALIMENTATORE 10-16 WATT	1				✓					€ 82,00
	32016123	ALIMENTATORE CON PORTALAMPADA 17 WATT	1					✓				€ 321,00
	32016121	ALIMENTATORE CON PORTALAMPADA 41 WATT	1						✓			€ 376,00
	32016125	ALIMENTATORE CON PORTALAMPADA 87 WATT	1							✓		€ 565,00

DEBATTERIZZATORI LINEA DB - RICAMBI

Fuori produzione - Anno distribuzione 2008-2014

Categoria: DEBATTERIZZATORI
 SCHEDA L.102 - Pag. 1/1

Pos.	Codice	Descrizione	Q.tà	Manutenzione	Modello					Prezzo unitario
					DB200	DB500	DB1000	DB2500	DB5000	
	32016002	LAMPADA RAGGI UV 8 WATT - acquistare con cod.32016013 IN VENDITA FINO AD ESAURIMENTO SCORTE	1	7000-9000 ore	✓					€ 83,00
	32016013	FILO ATTACCO LAMPADA RAGGI UV 8 WATT IN VENDITA FINO AD ESAURIMENTO SCORTE	1		✓					€ 18,50
	32016021	LAMPADA RAGGI UV 20 WATT	1	7000-9000 ore		✓				€ 85,00
	32016022	LAMPADA RAGGI UV 38 WATT short	1	7000-9000 ore			✓			€ 92,00
	32016023	LAMPADA RAGGI UV 38 WATT	1	7000-9000 ore				✓		€ 92,00
	32016023	LAMPADA RAGGI UV 38 WATT	2						✓	€ 92,00
	32016003	QUARZO 8 WATT	1		✓					€ 39,20
	32016046	QUARZO 20 WATT	1			✓				€ 52,80
	32016087	QUARZO 38 WATT short	1				✓			€ 79,50
	32016026	QUARZO 38 WATT	1					✓		€ 83,00
	32016026	QUARZO 38 WATT	2						✓	€ 83,00
	32016015	ALIMENTATORE 12 WATT	1		✓					€ 47,20
	32016081	ALIMENTATORE 24 WATT	1			✓	✓	✓	✓	€ 93,00
	32016084	ALIMENTATORE C/CENTRALINA 38 WATT OLD (mod.bianco)	1				✓	✓		€ 400,00
	32016104	SCHEDA ELETTRONICA 20 WATT	1			✓				€ 296,00
	32016099	SCHEDA ELETTRONICA 38 WATT	1				✓	✓		€ 244,00
	32016082	QUADRO ELETTRICO 8 WATT	1		✓					€ 150,00
	32016083	QUADRO ELETTRICO 20 WATT	1			✓				€ 230,00
	32016145	QUADRO ELETTRICO 38 WATT	1					✓		€ 296,00
	32016085	QUADRO ELETTRICO 38 WATT	1						✓	€ 378,00

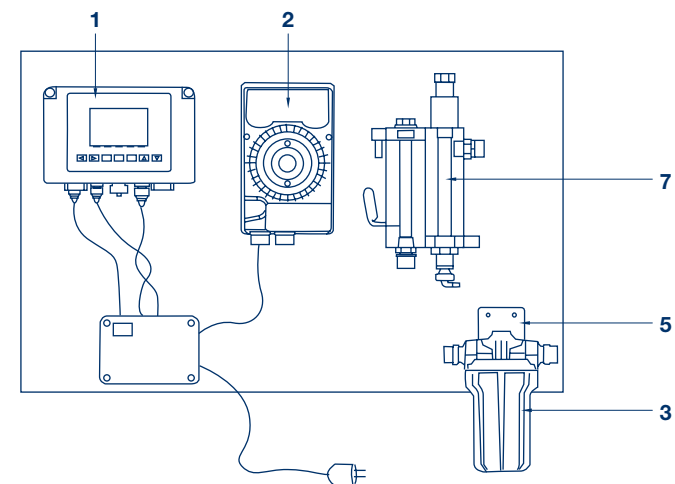
Rev.1 - Febbraio 2020

CONTROL PANEL X1000 - RICAMBI

Versione in gestione dal 12/2018 al 12/2020

Categoria: SISTEMI ANTI LEGIONELLA
SCHEDA M.100 - Pag. 1/2

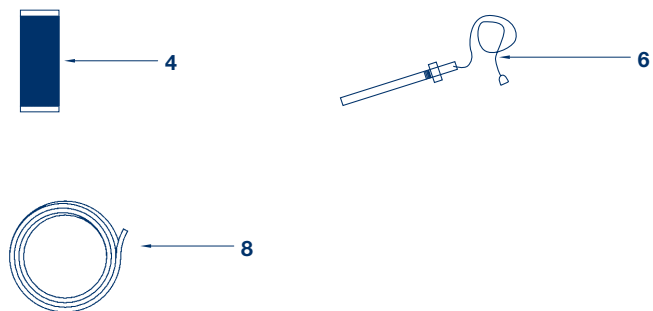
Pos.	Codice	Descrizione	Q.tà	Prezzo unitario
1	23022050	CENTRALINA K50 CONTROLLO PANNELLO (in gestione fino al 12/19)	1	€ 752,00
	23022046	CENTRALINA K150 CONTROLLO PANNELLO E GESTIONE WI-FI KOMMBOX	1	€ 1311,00
2	PM040	POMPA AKL603 CON TESTATA DEGASANTE	1	€ 335,00
3	A1010010	CONTENITORE 2 PEZZI TESTATA/VASO	1	€ 46,00
4	A4030100	CARTUCCIA NYLON 80µ PER CONTENITORE 2 PEZZI	1	€ 18,00
5	A1070020	STAFFA	1	€ 38,00
6	9900105015	SONDA REDOX PER CONTROL PANEL X1000	1	€ 143,00
7	9900103047	FLUSSIMETRO E PORTA SONDA	1	€ 539,00
8	0000090004	TUBO ACQUA IN/OUT 8x12 PE (in dotazione 2 mt.) (al metro)	1	€ 7,00



MATERIALE DI CONSUMO E MANUTENZIONE

Applicare lo sconto del listino prodotti in vigore

Codice	Descrizione	Q.tà	Prezzo unitario
99000122010	SOLUZIONE TAMPONE PER CALIBRAZIONE SONDA REDOX ml. 250	1	€ 86,00



LINEA GUIDA PER LA CORRETTA MANUTENZIONE CONTROL PANEL X1000

Categoria: SISTEMI ANTI LEGIONELLA
SCHEDA M.100 - Pag. 2/2

Descrizione	3 mesi	6 mesi	9 mesi	1 anno
PRODOTTO FERROCID® 5280-S	Verifica livello su serbatoio Riempimento se necessario	Verifica livello su serbatoio Riempimento se necessario	Verifica livello su serbatoio Riempimento se necessario	Verifica livello su serbatoio Riempimento se necessario
PANNELLO X1000	Verifica funzionamento generale	Verifica funzionamento generale	Verifica funzionamento generale	Verifica funzionamento generale
SONDA REDOX	Pulizia Sostituzione se necessario	Pulizia Sostituzione se necessario	Pulizia Sostituzione se necessario	Pulizia Sostituzione se necessario
ALLOGGIAMENTO SONDA REDOX	Pulizia	Pulizia	Pulizia	Pulizia
CARTUCCIA NYLON CONTENITORE	Pulizia	Pulizia	Pulizia	Pulizia

NOTE:

- Parti elettroniche: durata influenzata dalla qualità e stabilità della fonte di alimentazione
- O-ring: durata influenzata dalla concentrazione di cloro in acqua

INDICAZIONI UTILI:

Prima di effettuare qualsiasi intervento di manutenzione o pulizia, togliere la presa di corrente togliendo tensione all'apparecchio.

In caso di inutilizzo del pannello X1000 potrebbe verificarsi il disadescamento della pompa dosatrice.

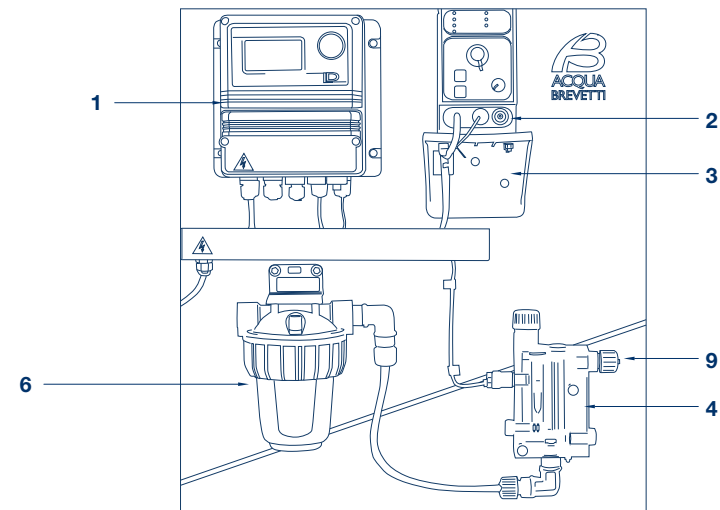
Seguire le istruzioni riportate nel manuale al paragrafo adescamento della pompa (www.acquabrevetti.it sezione prodotti).

CONTROL PANEL X3000 - RICAMBI

Versione in gestione dal 01/2020

Categoria: SISTEMI ANTI LEGIONELLA
 SCHEDA M.102 - Pag. 1/2

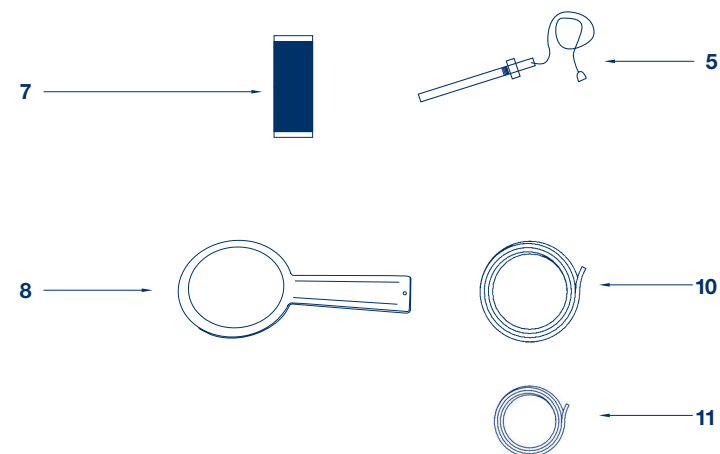
Pos.	Codice	Descrizione	Q.tà	Prezzo unitario
1	23022055	QUADRO DI COMANDO CON MODULO WI-FI INTEGRATO	1	€ 1010,00
2	PM036	POMPA A MEMBRANA	1	€ 803,00
3	23022057	STAFFA PER POMPA	1	€ 28,00
4	23022058	FLUSSIMETRO E PORTA Sonda COMPLETO DI PORTAGOMMA IN PVDF	1	€ 490,00
5	23022059	SONDA REDOX PER CONTROL PANEL X3000	1	€ 390,00
6	23022052	FILTRO COMPLETO DI CARTUCCIA E RACCORDI PVDF	1	€ 240,00
7	23022060	CARTUCCIA INOX 150 µ PER FILTRO	1	€ 90,00
8	23022051	CHIAVE APERTURA FILTRO	1	€ 12,00
9	23022012	PORTAGOMMA PVDF	6	€ 38,00
10	23022053	TUBO ACQUA IN-OUT 6x8 PVDF (in dotazione 4 mt)	(al metro) 1	€ 16,00
11	23022061	TUBO PER POMPA 4x6 PVDF	(al metro) 1	€ 14,00



MATERIALE DI CONSUMO E MANUTENZIONE

Applicare lo sconto del listino prodotti in vigore

Codice	Descrizione	Q.tà	Prezzo unitario
23022062	SOLUZIONE TAMPONE PER CALIBRAZIONE Sonda REDOX ml. 50	1	€ 22,00



Rev.0 - Febbraio 2020

LINEA GUIDA PER LA CORRETTA MANUTENZIONE CONTROL PANEL X3000

Categoria: SISTEMI ANTI LEGIONELLA
SCHEDA M.102 - Pag. 2/2

Descrizione	3 mesi	6 mesi	9 mesi	1 anno
PRODOTTO FERROCID® 5280-S	Verifica livello su serbatoio Riempimento se necessario	Verifica livello su serbatoio Riempimento se necessario	Verifica livello su serbatoio Riempimento se necessario	Verifica livello su serbatoio Riempimento se necessario
PANNELLO X1000	Verifica funzionamento generale	Verifica funzionamento generale	Verifica funzionamento generale	Verifica funzionamento generale
SONDA REDOX	Pulizia Sostituzione se necessario	Pulizia Sostituzione se necessario	Pulizia Sostituzione se necessario	Pulizia Sostituzione se necessario
ALLOGGIAMENTO SONDA REDOX	Pulizia	Pulizia	Pulizia	Pulizia
CARTUCCIA NYLON CONTENITORE	Pulizia	Pulizia	Pulizia	Pulizia

NOTE:

- Parti elettroniche: durata influenzata dalla qualità e stabilità della fonte di alimentazione
- O-ring: durata influenzata dalla concentrazione di cloro in acqua

INDICAZIONI UTILI:

Prima di effettuare qualsiasi intervento di manutenzione o pulizia, togliere la presa di corrente togliendo tensione all'apparecchio.

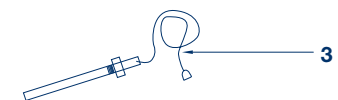
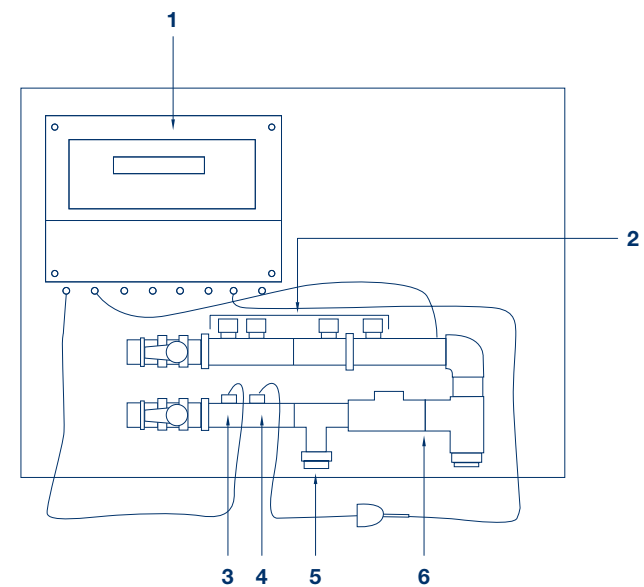
In caso di inutilizzo del pannello X3000 potrebbe verificarsi il disadescamento della pompa dosatrice.

Seguire le istruzioni riportate nel manuale al paragrafo adescamento della pompa (www.acquabrevetti.it sezione prodotti).

TOWER CONTROL X2000 - RICAMBI

Categoria: STRUMENTI DI CONTROLLO
SCHEDA N.200 - Pag. 1/2

Pos.	Codice	Descrizione	Q.tà	Prezzo unitario
1	23022048	CENTRALINA K800 CONTROLLO PANNELLO	1	€ 1018,00
2	EM99071145	VALVOLA DI INIEZIONE (Kit da n° 5 pezzi)	4	€ 97,00
3	9900105014	SONDA Ph	1	€ 129,00
4	9900101101	SONDA CONDUCEBILITÀ	1	€ 151,00
5	9900107318	VALVOLA SPILLAGGIO	1	€ 43,00
6	0000101184	SENSORE DI FLUSSO	1	€ 103,00



LINEA GUIDA PER LA CORRETTA MANUTENZIONE TOWER CONTROL X2000

Categoria: **STRUMENTI DI CONTROLLO**
SCHEDA N.200 - Pag. 2/2

Descrizione	3 mesi	6 mesi	9 mesi	1 anno
PRODOTTO GUARDIAN RAFFREDDAMENTO	Verifica livello su serbatoio Riempimento se necessario	Verifica livello su serbatoio Riempimento se necessario	Verifica livello su serbatoio Riempimento se necessario	Verifica livello su serbatoio Riempimento se necessario
PRODOTTO BC300	Verifica livello su serbatoio Riempimento se necessario	Verifica livello su serbatoio Riempimento se necessario	Verifica livello su serbatoio Riempimento se necessario	Verifica livello su serbatoio Riempimento se necessario
PANNELLO X2000	Verifica funzionamento generale	Verifica funzionamento generale	Verifica funzionamento generale	Verifica funzionamento generale
SONDA Ph	Pulizia Sostituzione se necessario	Pulizia Sostituzione se necessario	Pulizia Sostituzione se necessario	Pulizia Sostituzione se necessario
ALLOGGIAMENTO SONDA Ph	Pulizia	Pulizia	Pulizia	Pulizia

NOTE:

- Parti elettroniche: durata influenzata dalla qualità e stabilità della fonte di alimentazione
- O-ring: durata influenzata dalla concentrazione di cloro in acqua

INDICAZIONI UTILI:

Prima di effettuare qualsiasi intervento di manutenzione o pulizia, togliere la presa di corrente togliendo tensione all'apparecchio.

In caso di inutilizzo del pannello X1000 potrebbe verificarsi il disadescamento della pompa dosatrice.

Seguire le istruzioni riportate nel manuale al paragrafo adescamento della pompa (www.acquabrevetti.it sezione prodotti).

MATERIALE DI CONSUMO

Categoria: MATERIALI DI CONSUMO
 SCHEDE Z.100 - Pag. 1/2

Categoria: Addolcimento e filtrazione

Codice	Descrizione		Q.tà	Prezzo unitario
48100007	SALE PASTIGLIE cloruro di sodio 99.9%	sacco kg.25	1	€ 18,80
48100002	RESINA PER ADDOLCIMENTO C100E	sacco kg.25	1	€ 118,80
48100016	MATERIALE FILTRANTE BIRM	sacco lt.28	1	€ 152,00
48100019	MATERIALE FILTRANTE PIROLUSITE	sacco kg.25	1	€ 178,00
48100005	QUARZITE FINE granul.0.7-1	sacco kg.25	1	€ 43,00
48100006	QUARZITE MEDIA granul.2-3	sacco kg.25	1	€ 43,00
48100004	CARBONE ATTIVO MINERALE	sacco kg.25	1	€ 145,00
48100009	ANTRACITE granul.06-1	sacco kg.25	1	€ 83,80

Categoria: Sistemi anticalcare e stazioni di dosaggio

Prodotti Linea ACQUASIL: Soluzioni acquose di polifosfati specifici per acqua potabile con doppio effetto protettivo, anticorrosivo ed antincrostante

Codice	Descrizione	Pompa BravaDOS	Pompa MiniDOS	Pompa MiniDUE Ghibli	Stazioni di dosaggio	Q.tà	Prezzo unitario
PC002	ACQUASIL 20/40® - Bottiglia da Kg. 1 (conf. da pz. 8)	✓	✓			1	€ 14,50
PC200	ACQUASIL 20/40® - Scatola di 4 ricariche da gr. 250		✓			1	€ 15,40
PC003	ACQUASIL 20/40® - Tanica da Kg. 5 (conf. da pz. 2)	✓	✓			1	€ 65,00
PC013	ACQUASIL 20/40® L - Bottiglia da Kg. 1 (conf. da pz. 8)	✓	✓			1	€ 15,00
PC075	ACQUASIL 20/40® L - Tanica da Kg. 5 (conf. da pz. 2)	✓	✓			1	€ 69,00
PC100	ACQUASIL 2/15® - Scatola di 4 ricariche da gr. 250			✓		1	€ 15,40
PC104	ACQUASIL 2/15® - Scatola di 1 ricarica da Kg. 1			✓		1	€ 15,40
PC001	ACQUASIL 5/10 - Tanica da Kg. 25				✓	1	€ 79,50
PC055	ACQUASIL 5/10 L - Tanica da Kg. 25				✓	1	€ 82,00

NOTE:
 ☞ Per il MATERIALE DI CONSUMO, considerare la scontistica abbinata al CATALOGO LISTINO in vigore e alla Linea di competenza;
 ☞ Consulta il CATALOGO LISTINO in vigore per gli altri prodotti.

Rev.2 - Febbraio 2020



MATERIALE DI CONSUMO

Categoria: MATERIALI DI CONSUMO
SCHEDA Z.100 - Pag. 2/2

Categoria: Linee ausiliarie di trattamento

Codice	Descrizione	Q.tà	Prezzo unitario
PC007	POLISAN - Prodotto in polvere a purezza alimentare - Antincrostante anticorrosivo per il trattamento di acqua potabile - Utilizzo: dosatori in genere - Barattolo Kg. 1	1	€ 24,00
PC004	ACQUAPOLIFOS - Prodotto in polvere - Antincrostante anticorrosivo per il trattamento di acqua uso tecnologico - Utilizzo: dosatori in genere - Barattolo Kg. 1	1	€ 22,00
PC052	BC500 - Additivo ossidante a base di ipoclorito di sodio - Utilizzo: stazioni di dosaggio DOSANET P - Tanica Kg. 25	1	€ 66,00
PC080	FERROCID® 5280-S - Condizionante multifunzionale per circuiti idrici sanitari - Igienizzante e sanitizzante per il trattamento dell'acqua potabile - Utilizzo: stazioni di dosaggio DOSANET P e SIMPLY - Tanica Kg. 25	1	€ 194,00
PC032	GUARDIAN RAFFREDDAMENTO - Trattamento multifunzionale circuiti aperti - Anticorrosivo antincrostante per sistemi di raffreddamento a torre evaporativa e sistemi a perdere - Utilizzo: TOWER CONTROL X2000 - Tanica Kg. 25	1	€ 468,00
PC046	BC300 - Trattamento biocida circuiti aperti - Per il controllo della crescita di batteri in circuiti di raffreddamento, scambiatori di calore, ecc. - Utilizzo: TOWER CONTROL X2000 - Tanica Kg. 25	1	€ 340,00

Kit di analisi

Codice	Descrizione	Q.tà	Prezzo unitario
48105001	KIT ANALISI DUREZZA n.1 indicatore n.1 titolante	1	€ 28,00
48105009	KIT ANALISI CLORO	1	€ 43,00
48105007	KIT ANALISI PH - AZ 6000	1	€ 35,00
48105019	KIT ANALISI ALCALINITÀ CALDAIE	1	€ 41,00
48105006	KIT ANALISI FERRO SCALA 0.5 - 15 ppm	1	€ 60,00
48105008	KIT ANALISI AMMONIACA	1	€ 46,00
48105015	KIT ANALISI MANGANESE COL. 0.05 - 1.5 ppm	1	€ 85,00
48105031	KIT ANALISI SOLFITO 10 ppm tit. - GUARDIAN VAPORE	1	€ 104,00
99000122010	SOLUZIONE TAMPONE PER CALIBRAZIONE Sonda REDOX ml. 250 PER PANNELLO X1000	1	€ 86,00

NOTE:
📄 Per il MATERIALE DI CONSUMO, considerare la scontistica abbinata al CATALOGO LISTINO in vigore e alla Linea di competenza;
📄 Consulta il CATALOGO LISTINO in vigore per gli altri prodotti.

Strumenti di misura

Codice	Descrizione	Q.tà	Prezzo unitario				
48105023	PH-METRO CON ELETTRODO NON SOSTITUIBILE	1	€ 185,00				
48105025	KIT SOLUZIONE PER CALIBRAZIONE Ph-metro Ph 7	1	€ 40,00				
48105034	KIT SOLUZIONE PER CALIBRAZIONE Ph-metro Ph 4	1	€ 40,00				
48105049	STRUMENTO CHECKER colorimetro tascabile misurazione cloro libero	1	€ 134,00				
48105059	REAGENTI BUSTINE PER STRUMENTO CHECKER (n° 25 bustine a confezione)	1	€ 31,00				
48105064	CUVETTA CON TAPPO ricambio per strumento Checker	2	€ 44,00				
48105024	CONDUTTIVIMETRO TASCABILE	1	€ 146,00				
48105026	KIT SOLUZIONE TARATURA CONDUTTIVIMETRO	1	€ 74,00				
48105029	RIFRATTOMETRO MISURAZIONE PRODOTTO ANTIGELO	1	€ 206,00				
48105080	VALIGETTA TEST PER CONTROLLI ANNUALI La norma UNI 8065:2019 prevede dei controlli annuali obbligatori su impianti di climatizzazione estiva ed invernale, di produzione acqua calda sanitaria e solare termico. La valigetta comprende i kit sottoelencati per analizzare i valori riportati nella tabella seguente:	1	€ 600,00				
				pH	Conducibilità elettrica	Durezza	Condizionante chimico
	Strumento tester + kit taratura pH, EC			✓	✓		
	Kit analisi durezza					✓	
	Kit analisi protettivo						✓
Kit analisi fosfati				✓			

Categoria: Universale

Codice	Descrizione	Q.tà	Prezzo unitario
48170005	KIT SANITY - SANIFICANTE PER LAVAGGI Prodotto sanificante per processi di igienizzazione - Kit completo di n.4 bottiglie da 1 kg.	4	€ 84,00
48105016	KIT analisi perossidi per kit sanity Il Kit ti permette di verificare se la sanificazione è stata eseguita correttamente	1	€ 85,00
48500007	Fluido silconico Huile alimentare Il Fluido viene utilizzato per lubrificare gli o-ring in genere nella fase di smontaggio/rimontaggio o cambio particolare - N.1 bottiglia da 1 kg.	1	€ 72,00

NOTE:
 ☞ Per il MATERIALE DI CONSUMO, considerare la scontistica abbinata al CATALOGO LISTINO in vigore e alla Linea di competenza;
 ☞ Consulta il CATALOGO LISTINO in vigore per gli altri prodotti.

Le schede prodotto interne sono soggette a cambiamento senza preavviso.

Non si accettano contestazioni imputabili ad eventuali errori di stampa.

Ai termini di Legge è vietata la riproduzione anche parziale del presente listino ricambi che resta proprietà di Acqua Brevetti SRL.

Per ulteriori informazioni tecniche consultare il nostro sito www.acquabrevetti.it nella sezione prodotti o contattarci.

© Copyright 2019 Acqua Brevetti SRL



NOTE REVISIONI

SCHEDA	RIF. PRODOTTO	REV.	DESCRIZIONE REVISIONE
F.100	Kit Bravo-PRO	1 - 02/20	Rettifica prezzo del cod. 32016101 da € 64,00 a € 57,50
C.100	BravoCAB	1 - 02/20	Revisione tipologia ricambio per Motoriduttore e Camme (da versione in metallo a versione in plastica rinforzata fibra di vetro) Gestione singolo codice per i due particolari - Revisione prezzo
C.102	Calex	1 - 02/20	
C.104	BravoStandard PLUS	1 - 02/20	
F.102	Kit Bravo-PRO	2 - 02/20	Inserimento prodotto rubinetto miscelatore 3 e 5 vie con valvola dedicata di intercettazione ¼ - 3/8
I.102	CASAMIA S	1 - 02/20	
E.112	Acc. stazioni di dosaggio	1 - 02/20	Inserimento prodotto connettore contatore lancia impulsi attacchi DN50 - DN150
I.100	CASAMIA	1 - 02/20	Inserimento prodotti tubo 6x4 alimentazione acqua e tubo 4x2 alimentazione CO ₂
I.102	CASAMIA S	2 - 02/20	
E.102	MiniDOS	1 - 02/20	Inserimento nuovo o.ring 3181 tenuta contatore nei Kit o.ring
E.104	MiniDUE	1 - 02/20	
I.100	CASAMIA	2 - 03/20	Rettifica descrizione utilizzo cod. 32016223 filtro a carboni attivi KW802S
I.102	CASAMIA S	3 - 03/20	Eliminazione cod. 32016220 filtro a carboni attivi KW801 non più disponibile Rettifica descrizione cod. 32016222 Kit installazione - Eliminazione scritta rubinetto di arresto Eliminazione cod. 32016260 rubinetto 3 vie - Non gestibile con CasaMia S
D.100	Accessori addolcitori	1 - 03/20	Inserimento cod. 31015229 dado stringitubo e ogive per tubo salamoia 3/8 V132 - V230
M.102	Control Panel X3000	0 - 05/20	Inserimento scheda prodotto
B.100	Kit Facile	2 - 06/20	Eliminazione cartuccia da scheda manutenzione
Z.100	Materiali di consumo	2 - 06/20	Inserimento cod. 48105049 strumento Checker Inserimento cod. 48105059 reagenti bustine per strumento Checker Inserimento cod. 48105064 cuvetta con tappo
C.100	BravoCAB	2 - 06/20	Rettifica prezzo del cod. C7331258 da € 20,60 a € 24,00
C.102	Calex	2 - 06/20	
D.102	Valvola Autotrol 255/440 - 460i	2 - 06/20	Inserimento cod. 31015002 kit valvola a cerniera
D.104	Valvola Autotrol Logix 255/740 - 760	1 - 06/20	

NOTE REVISIONI

SCHEDA	RIF. PRODOTTO	REV.	DESCRIZIONE REVISIONE
A.108	PuliMATIC	2 - 07/20	Rettifica prezzo del cod. 99020004 da € 250,00 a € 280,00
A.116	BravoMATIC	2 - 07/20	Rettifica prezzo del cod. 99022027 da € 46,00 a € 18,00 Modifica cod. 01022021 Copertura scarico finale
A.122	BravoMAX-A	1 - 07/20	Rettifica prezzo del cod. 23022006 da € 6,00 a € 60,00
C.100	BravoCAB	3 - 07/20	Modifica cod. C7268950 Bombola Lt. 9
D.120	Valvola mod. SIATA V360	1 - 07/20	Modifica cod. 31015161 By-pass multifunzionale
E.108	BravaDOS	2 - 07/20	Rettifica prezzo del cod. PC003 da € 15,40 a € 65,00
G.104	BravoOSMO	2 - 07/20	Rettifica prezzo del cod. PC090 da € 170,00 a € 390,00
I.102	CasaMia S	6 - 07/20	Inserimento cod. 32016162 Rubinetto 3 vie cromato collo a cigno Inserimento cod. 32016163 Rubinetto 3 vie cromato
C.100	BravoCAB	4 - 07/20	Modifica cod. C7310163 Valvola salamoia completa lt. 15-17
C.102	Calex	3 - 07/20	
E.110	Dosatori PoliDos Ottone	1 - 09/20	Inserimento codici PoliDos gestione 09/2020
C.100	BravoCAB	5 - 09/20	Inserimento cod. C7381449 Timer BravoCAB / Callex (in gestione da 07/2020)
C.102	Calex	4 - 09/20	
I.100	CasaMia	7 - 09/20	Rettifica prezzo cod. 32015420/427
I.102	CasaMia S	7 - 09/20	



*Trattare l'acqua è
utile e vantaggioso*



Azienda certificata
ISO 9001

ACQUA BREVETTI SRL

Via Molveno, 8 - 35035 MESTRINO (PD) - ITALY
Tel. +39 049.8974006 - Fax +39 049.8978649
www.acquabrevetti.it - www.acquasil.it
info@acquabrevetti.it